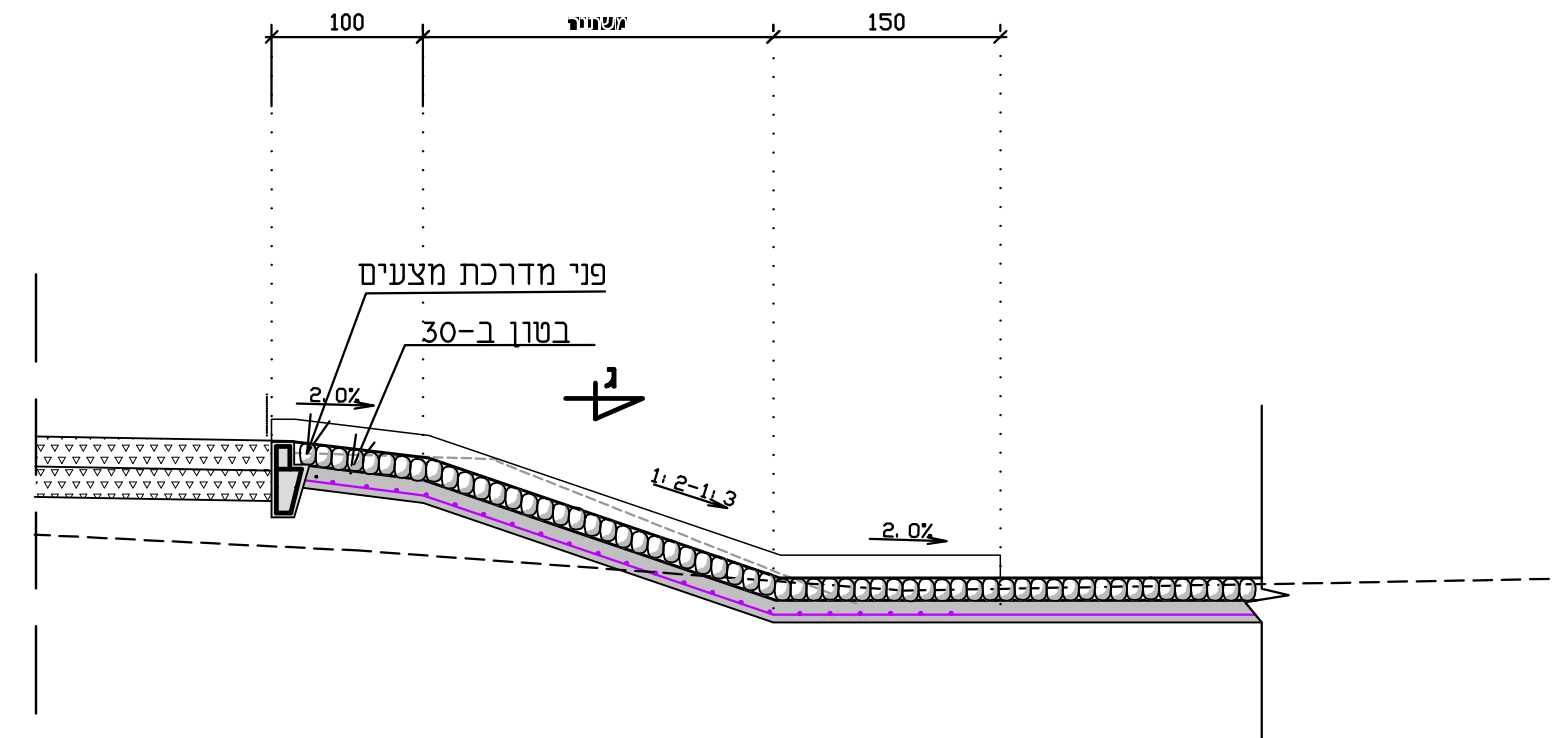
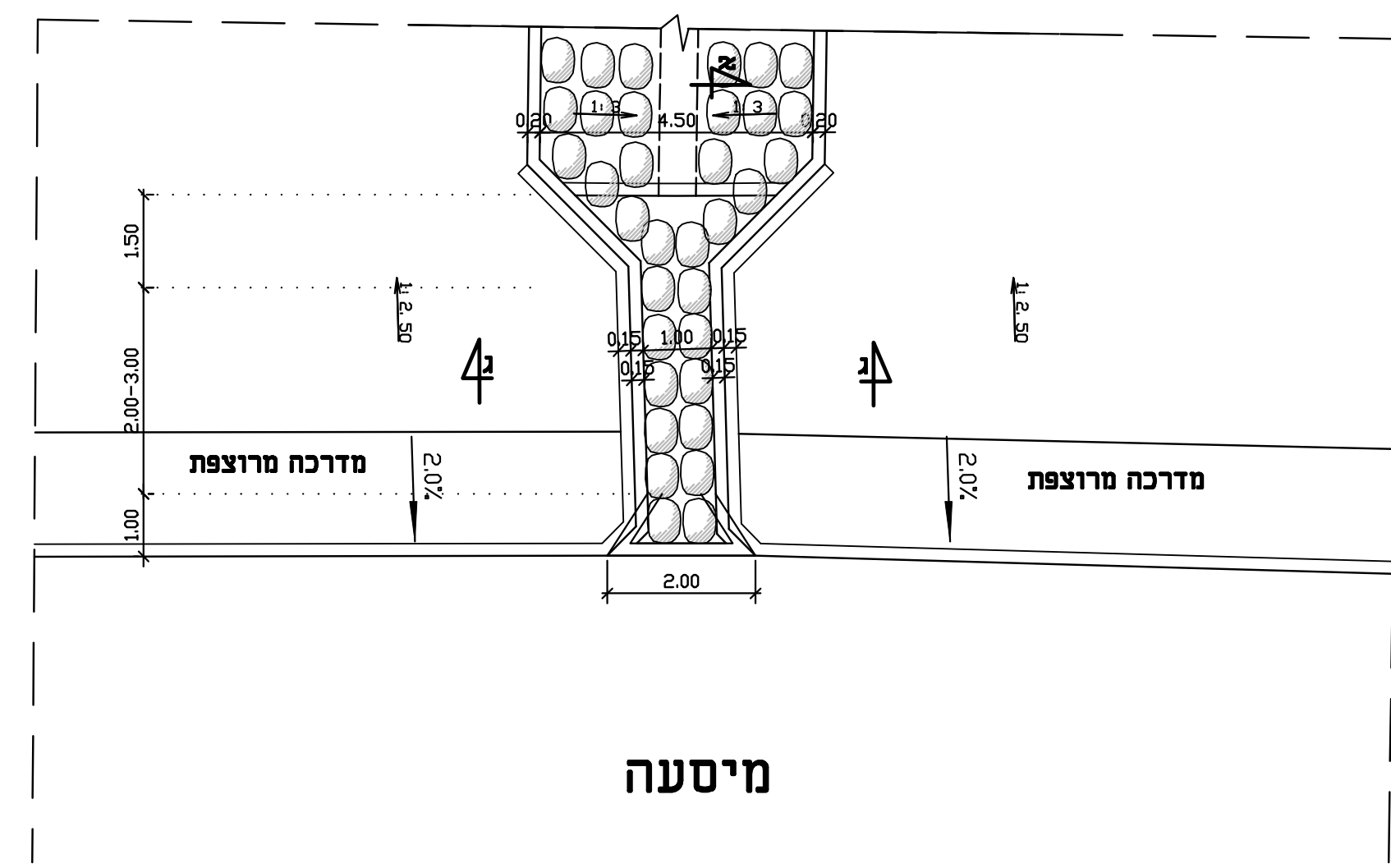


הערה:

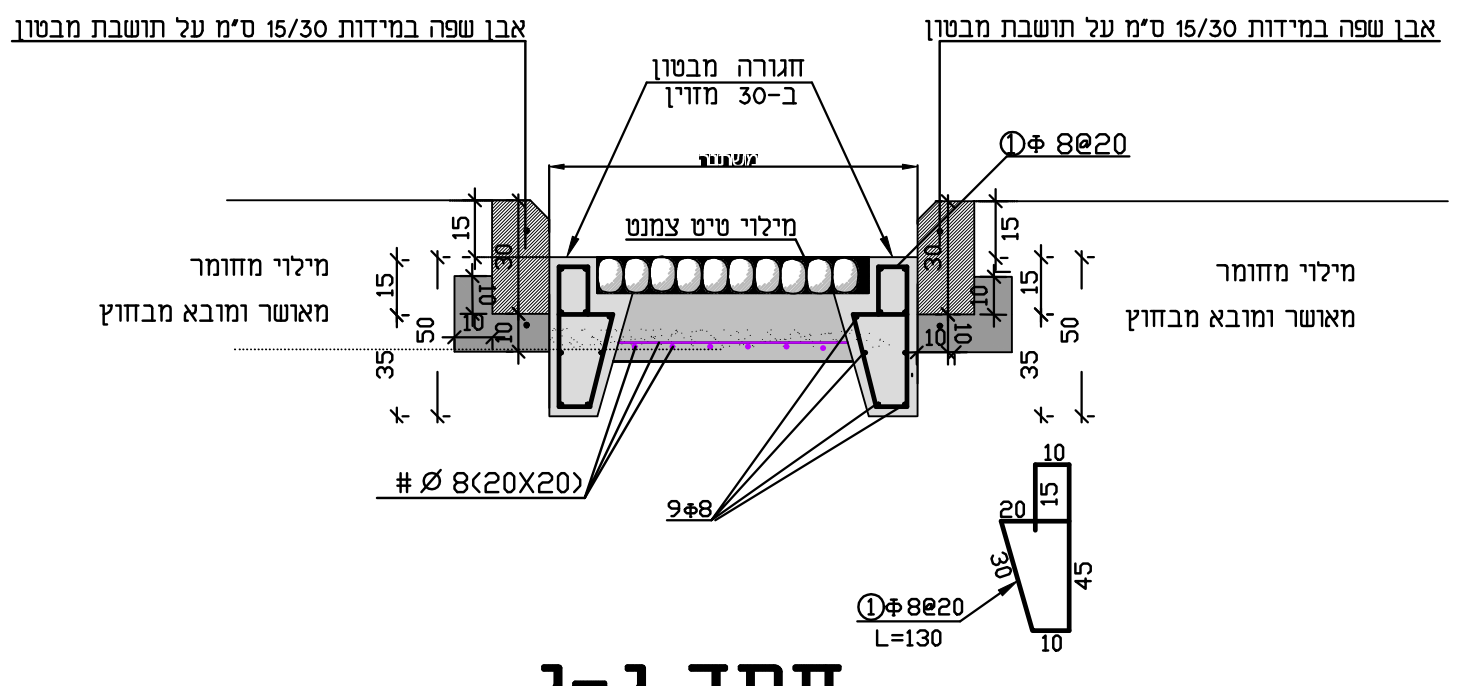
הבטון ב-30 ברזל הזיון מצולע



חתך א-א
1:50



תנוחה
1:100



חתך ג-ג
1:20

עדכונים:			
מהדורה	מהות העדכון	תאריך	
המזמין			
עיריית אשקלון			
שם הפרויקט			
פארק אקו - ספורט אשקלון			
שם התכנית			
מגלש ניקוז			
מס' גיליון:	DRWG NO:	לעיון	לאישור
	3545-C-3	למכרז	לבצוע
קנה מידה:	SCALE:	מהדורה:	EDIT:
כמסומן	0		
תאריך:	DATE:	שרטט	תכנן
31.08.20		ש.ד.	מ.נ.
שם קובץ ממשב: M\3545\GIL-3545\3545-C-1.dwg			

תדס-הנדסה אורחית בע"מ
 רחוב אתגר 1, טירת הכרמל, בנין כרמל
 פארק ענטקיים כרמל, 30200
 טל. 04-8577566, פקס. 04-8577567
 e-mail : micha@tedem.co.il