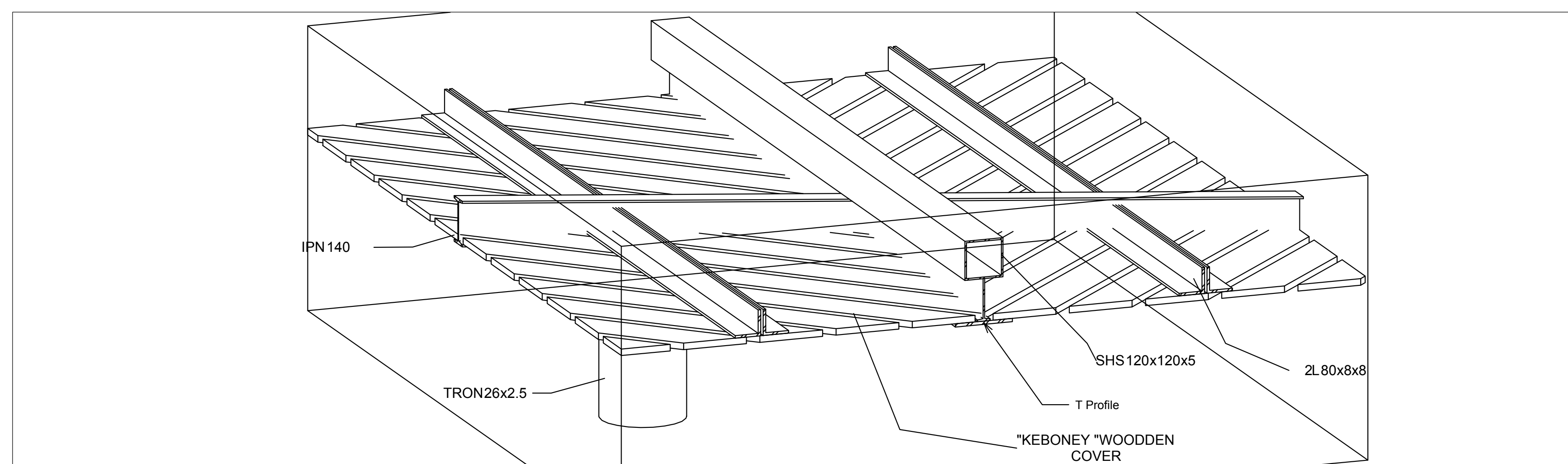
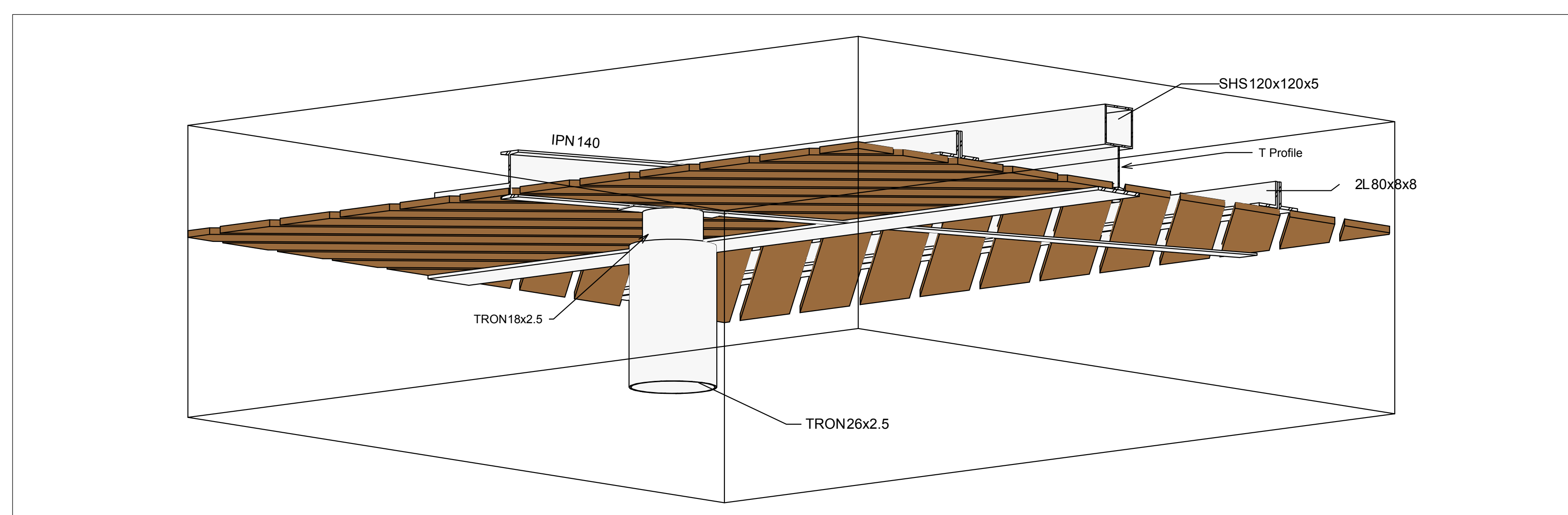


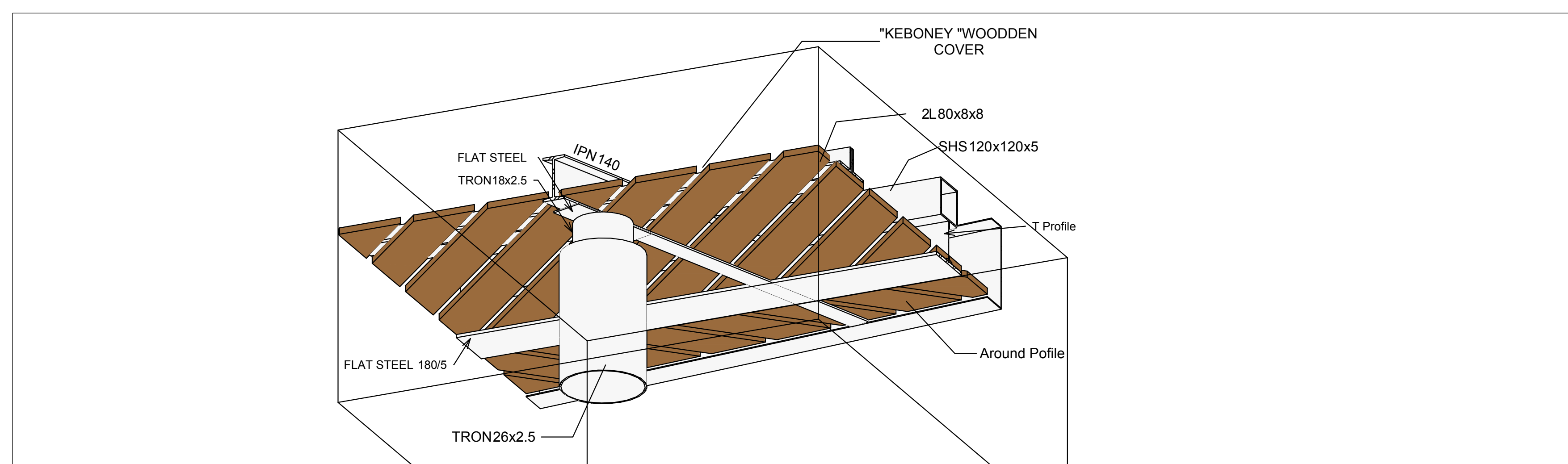
14 חתך אורך
 1 : 50



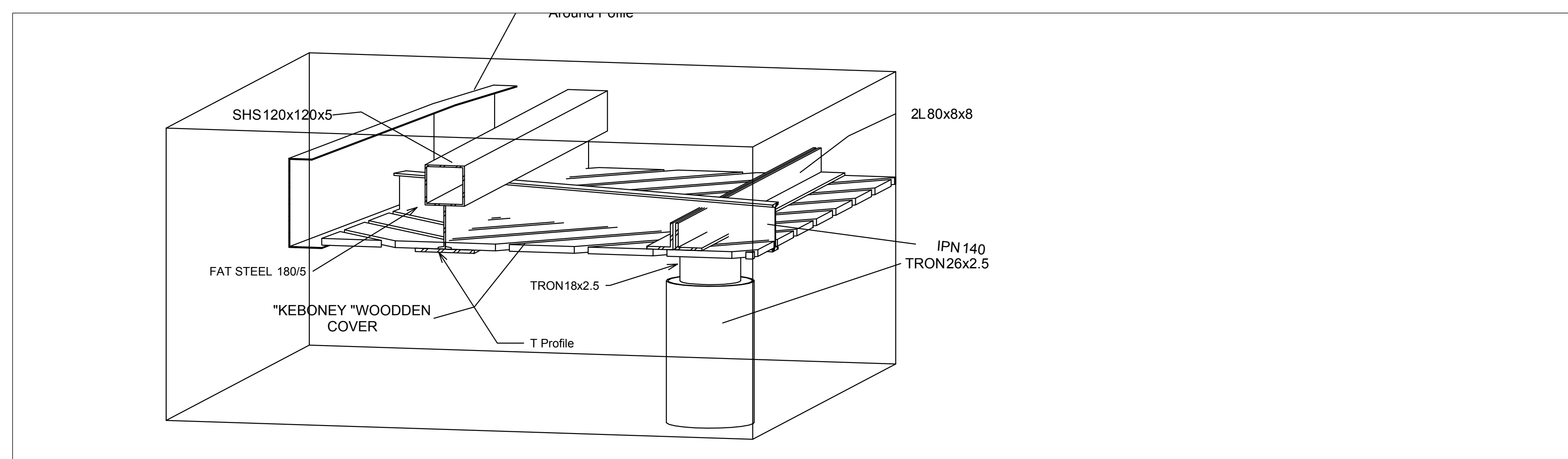
3 פרט אמצע תלת מימד



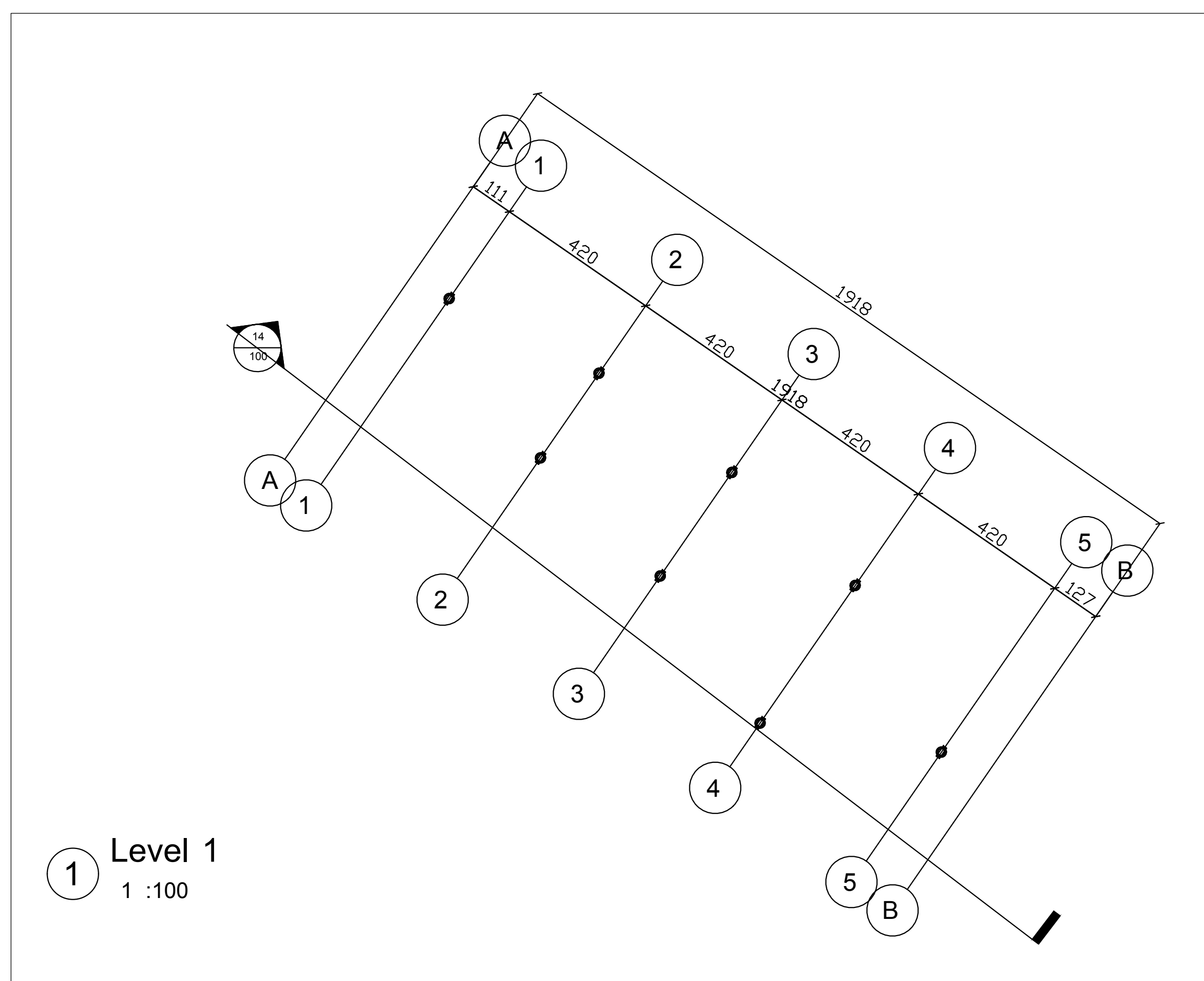
6 פרט עמוד אמצע תלת מימד



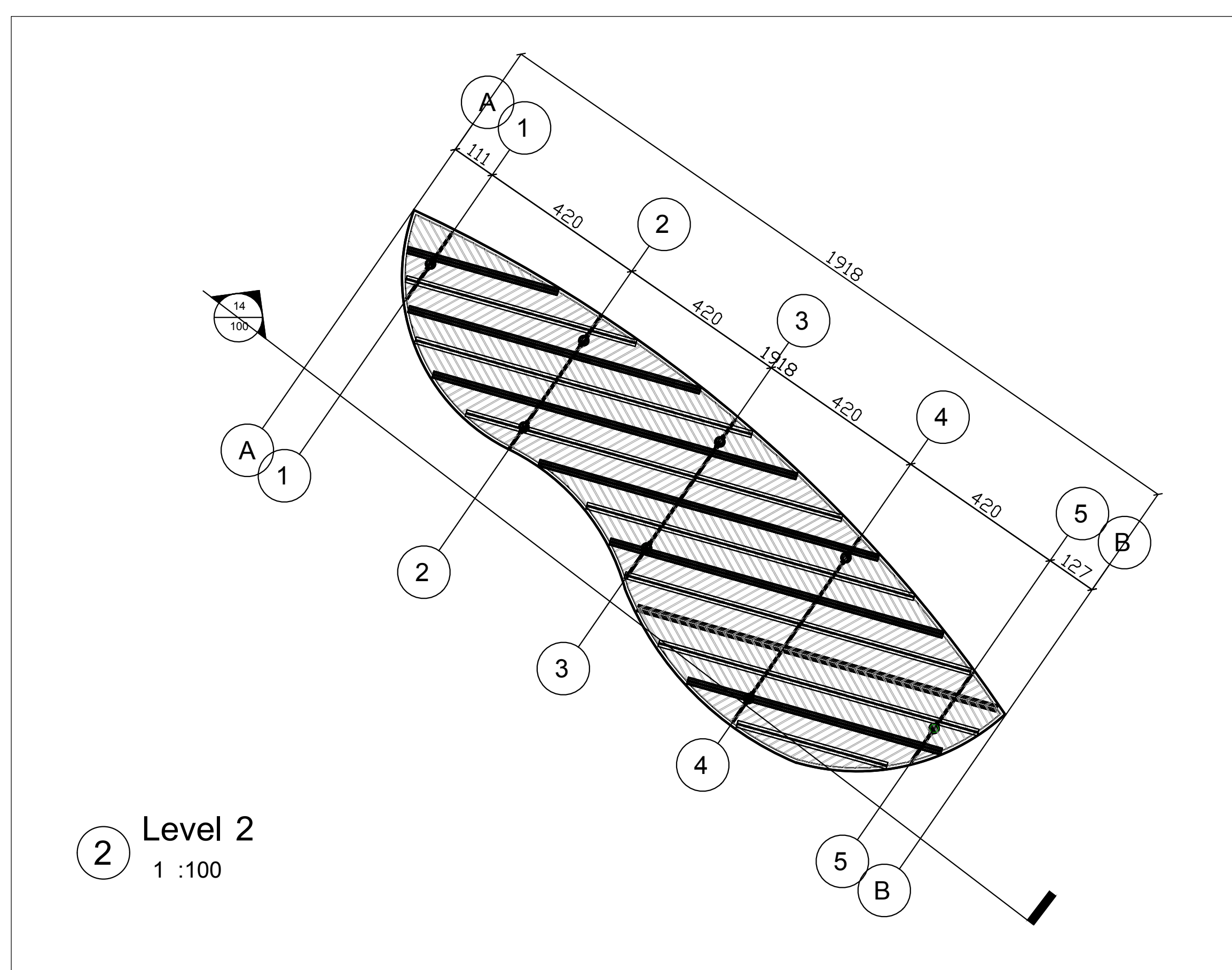
4 פרט חיבור עמוד לקורה



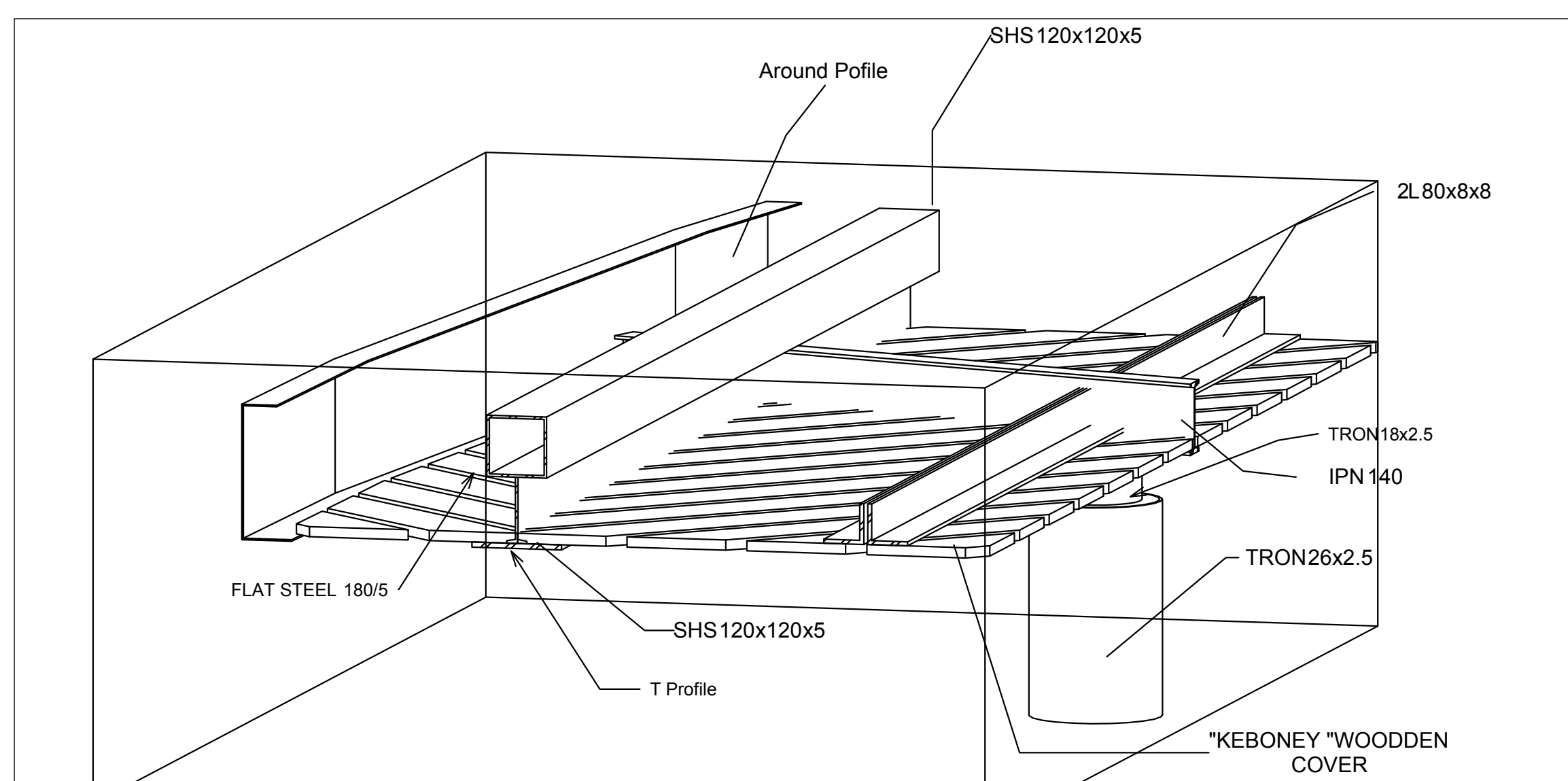
7 פרט קצה תלת מימד



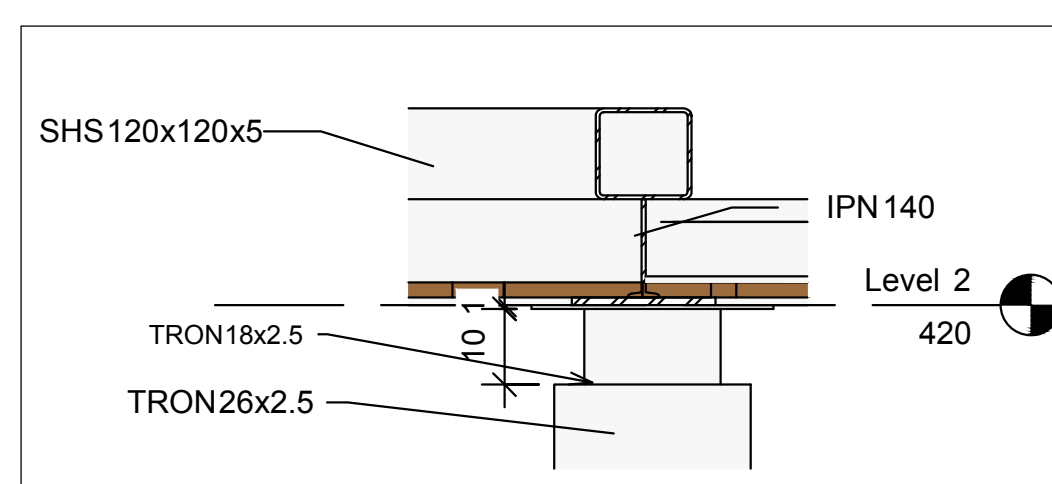
1 Level 1
 1 : 100



2 Level 2
 1 : 100



5 פרט מחברי ברזל



9 מבט על - חיפוי עץ
 1 : 10

המבצע אחראי לבדיקת המידות ולהתאמתן במקומו
 על המבצע לבקר את כל המידות ועל כל טעות
 או אי התאמה יש להודיע למתכנן
 אין לבצע עבודות ע"פ מדידה בשרטוט

תאריך	שינויים

שם השרטוט	פרגולה B
מספר גיליון	781
תאריך	01.09.2020
קני"מ	משתנה
גרסה	00
אדריכל אחראי	ברברה אהרונסון אילת ליכט
מספר הפרויקט	578
לעון	<input type="radio"/>
לאישור	<input checked="" type="radio"/>
למכרז	<input type="radio"/>
לביצוע	<input type="radio"/>

FILE NAME & PATH:
 Z:\078-PARK ECD\078\2-DRAWINGS-MIDRAZ\HEETFILES\MIDRAZ\078-L-751 Pergula B.dwg
 PAPER SIZE:
 Previous paper size (950,00 x 1000,00 mm)

פרגולה B
 קני"מ PE-02

פארק אקוספורט