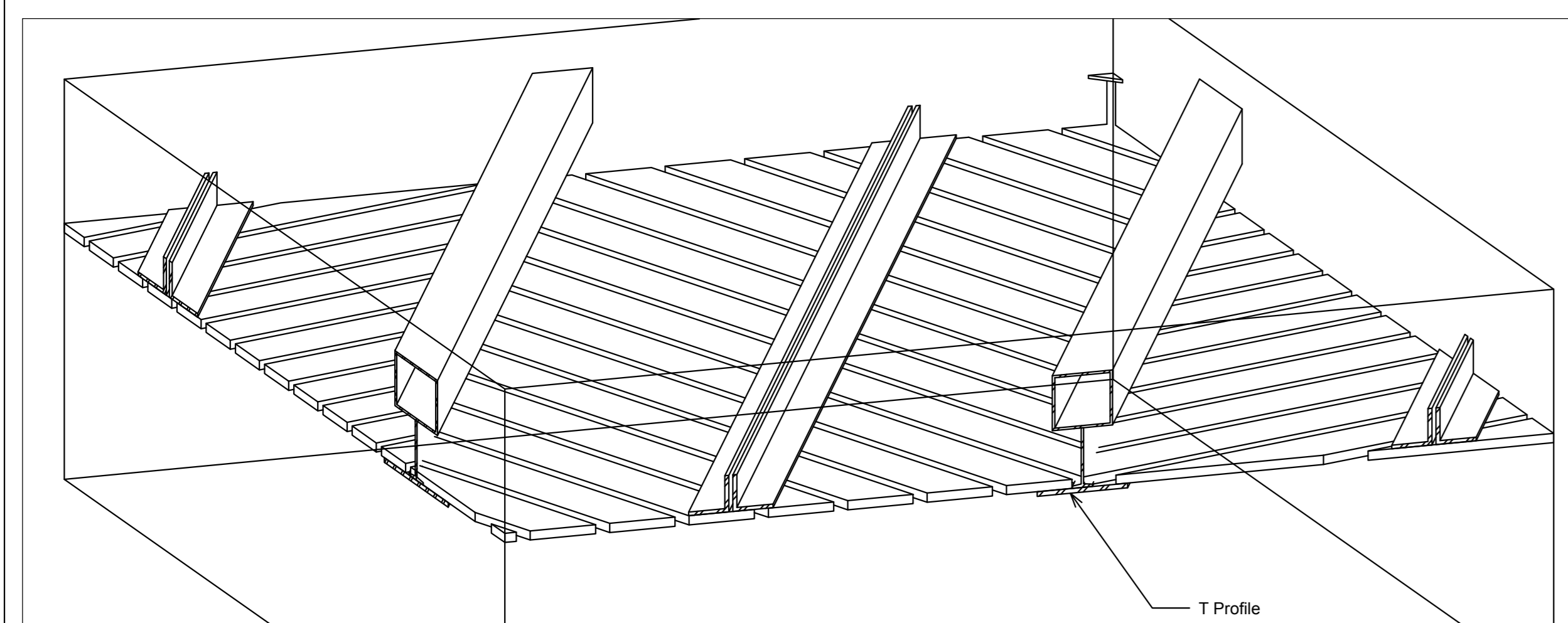
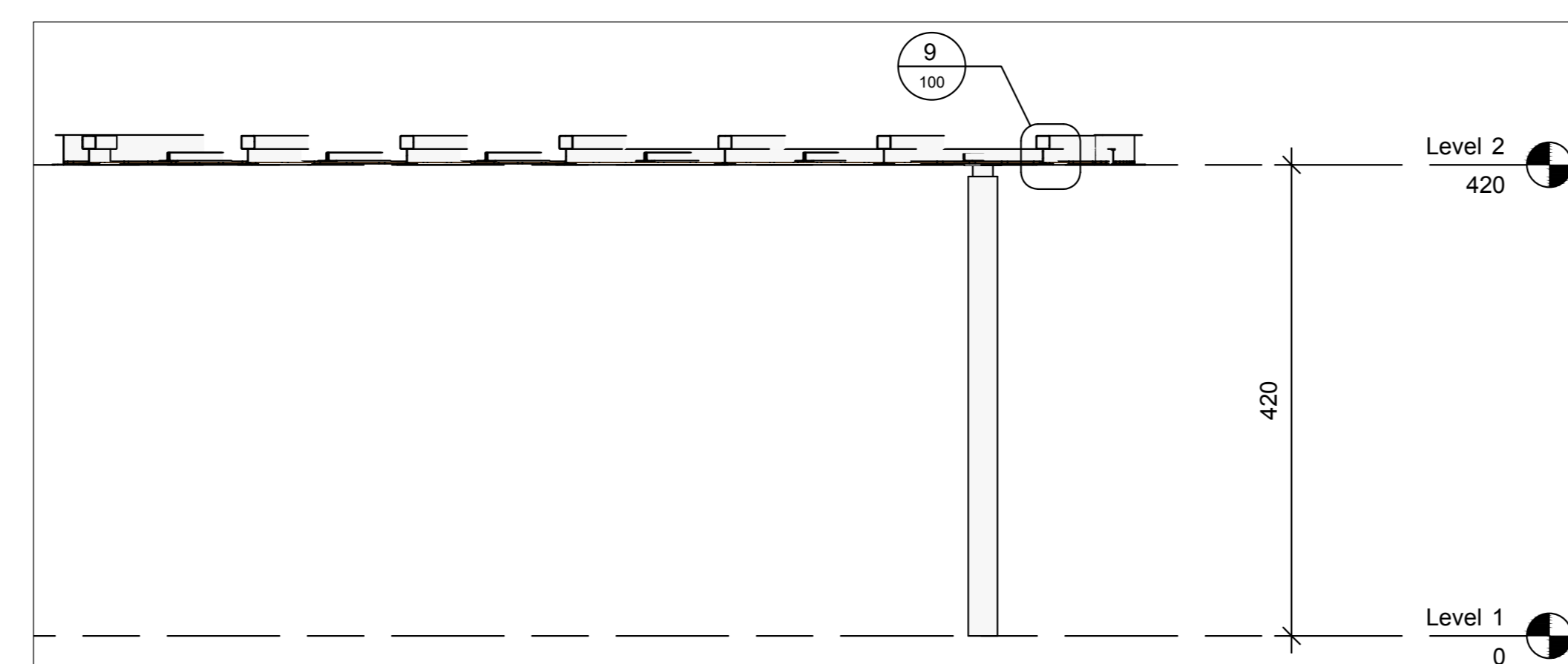


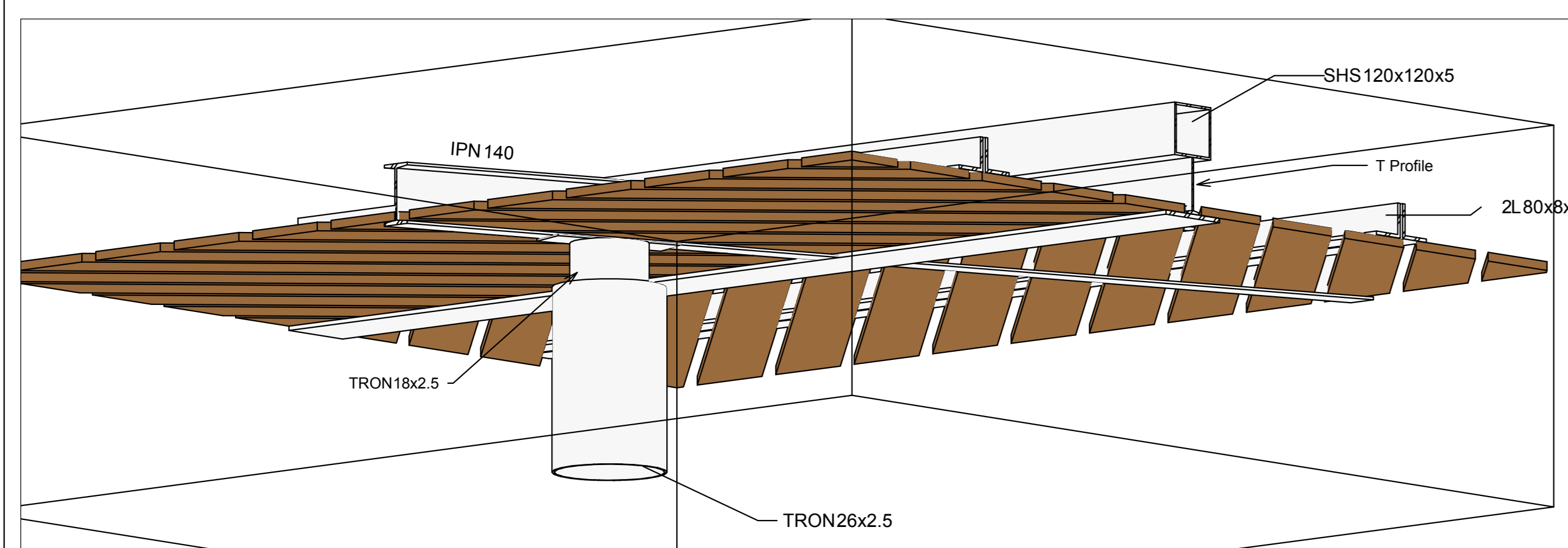
14 חתך אורך  
1 : 50



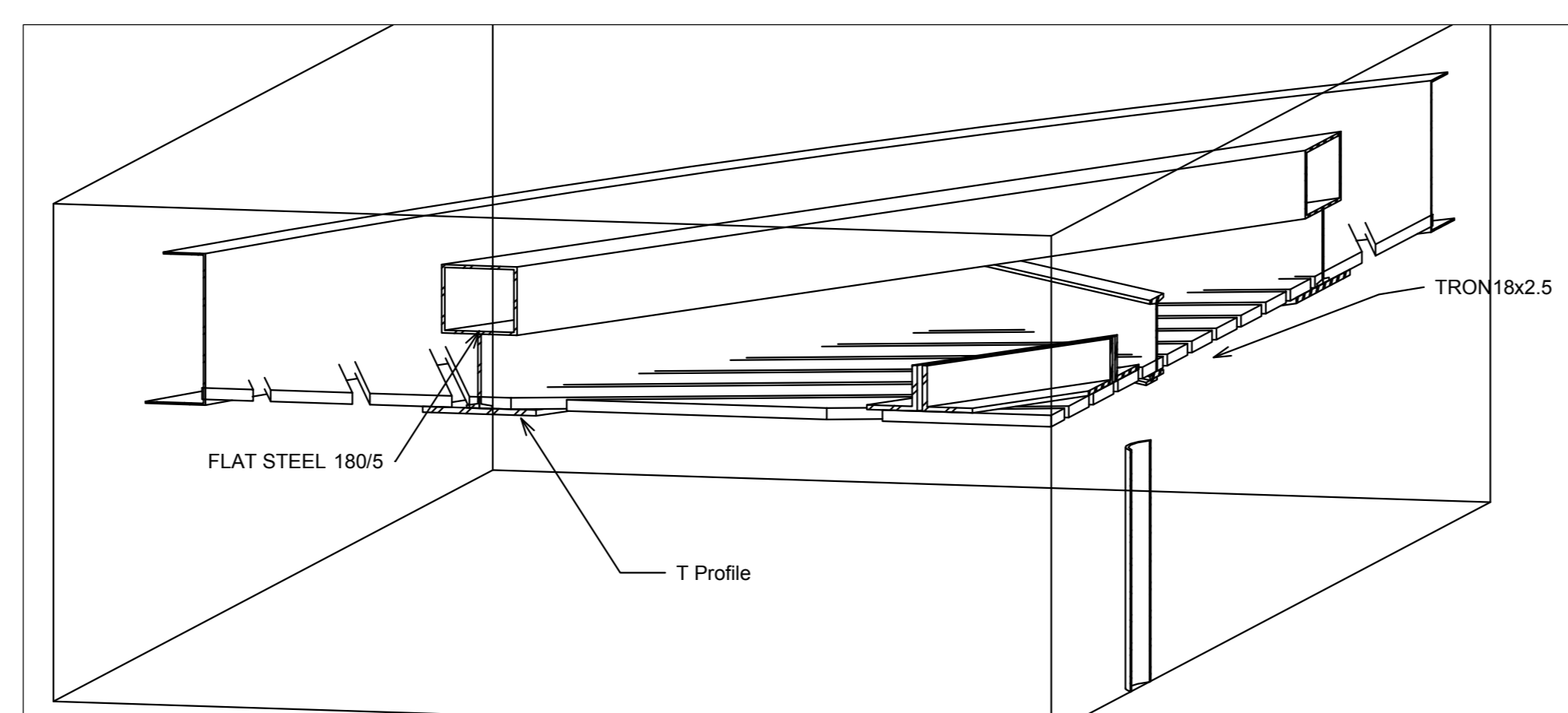
3 פרט אמצע תלת מימד



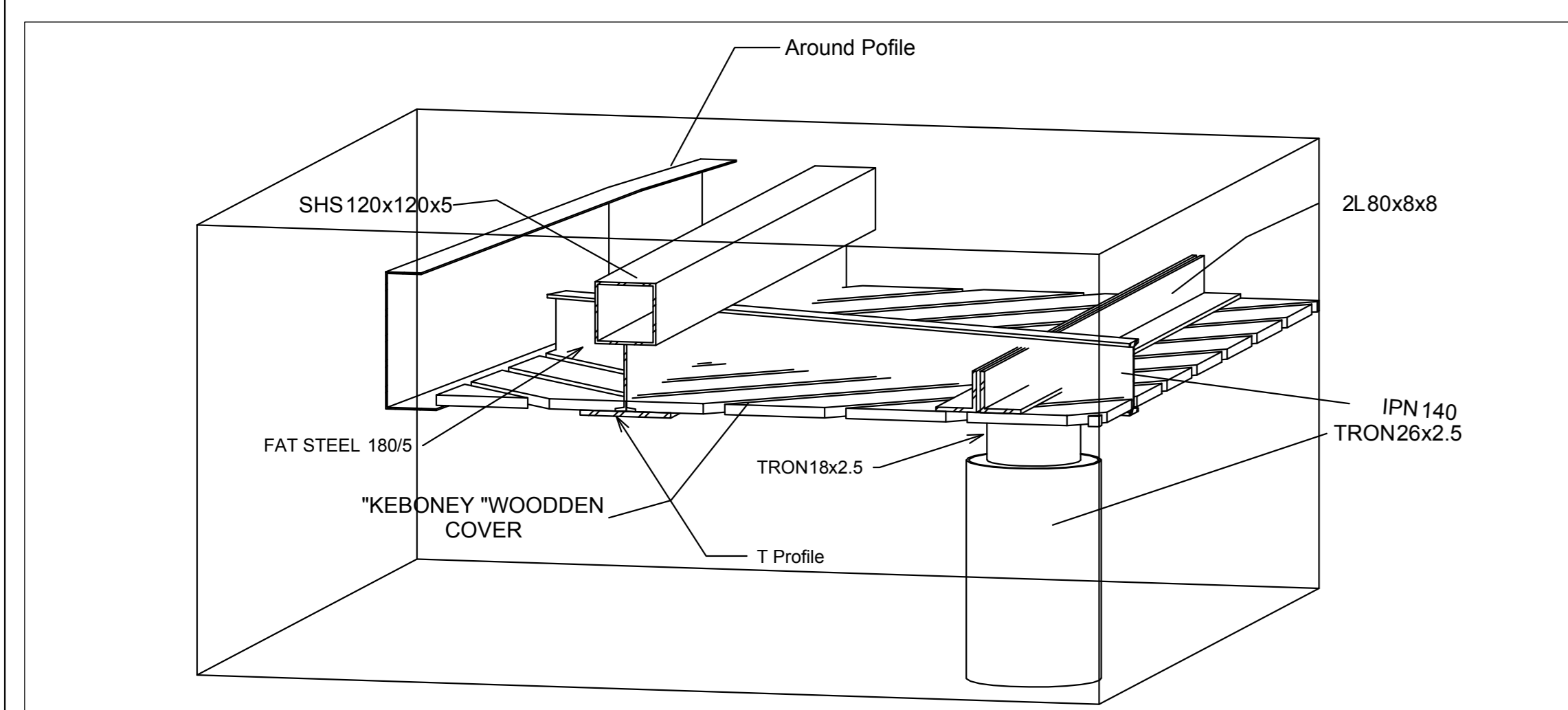
13 חתך רוחב  
1 : 50



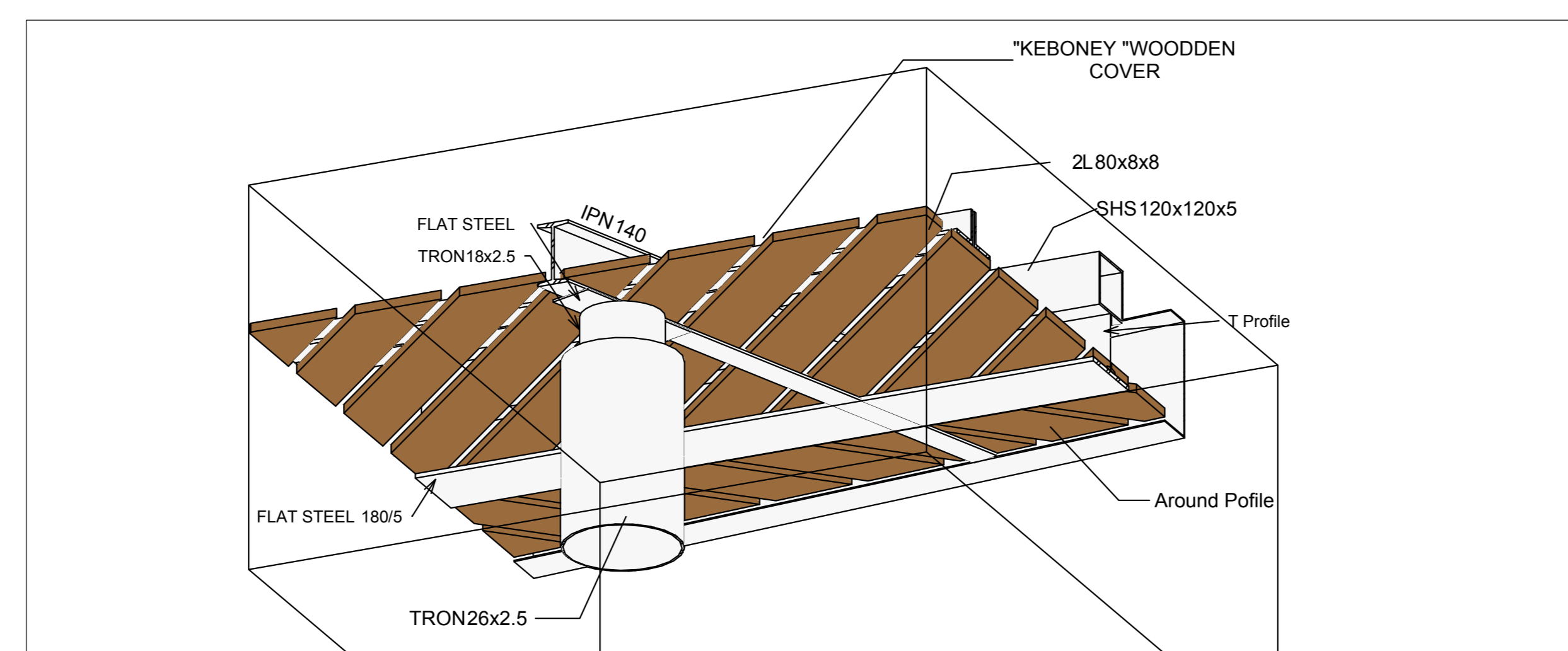
6 פרט עמוד אמצע תלת מימד



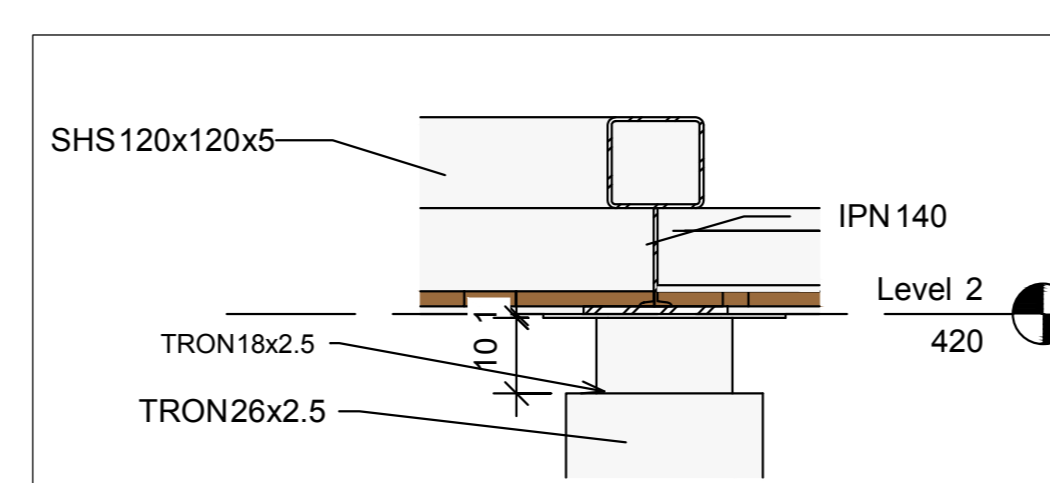
5 פרט מחברי ברזל



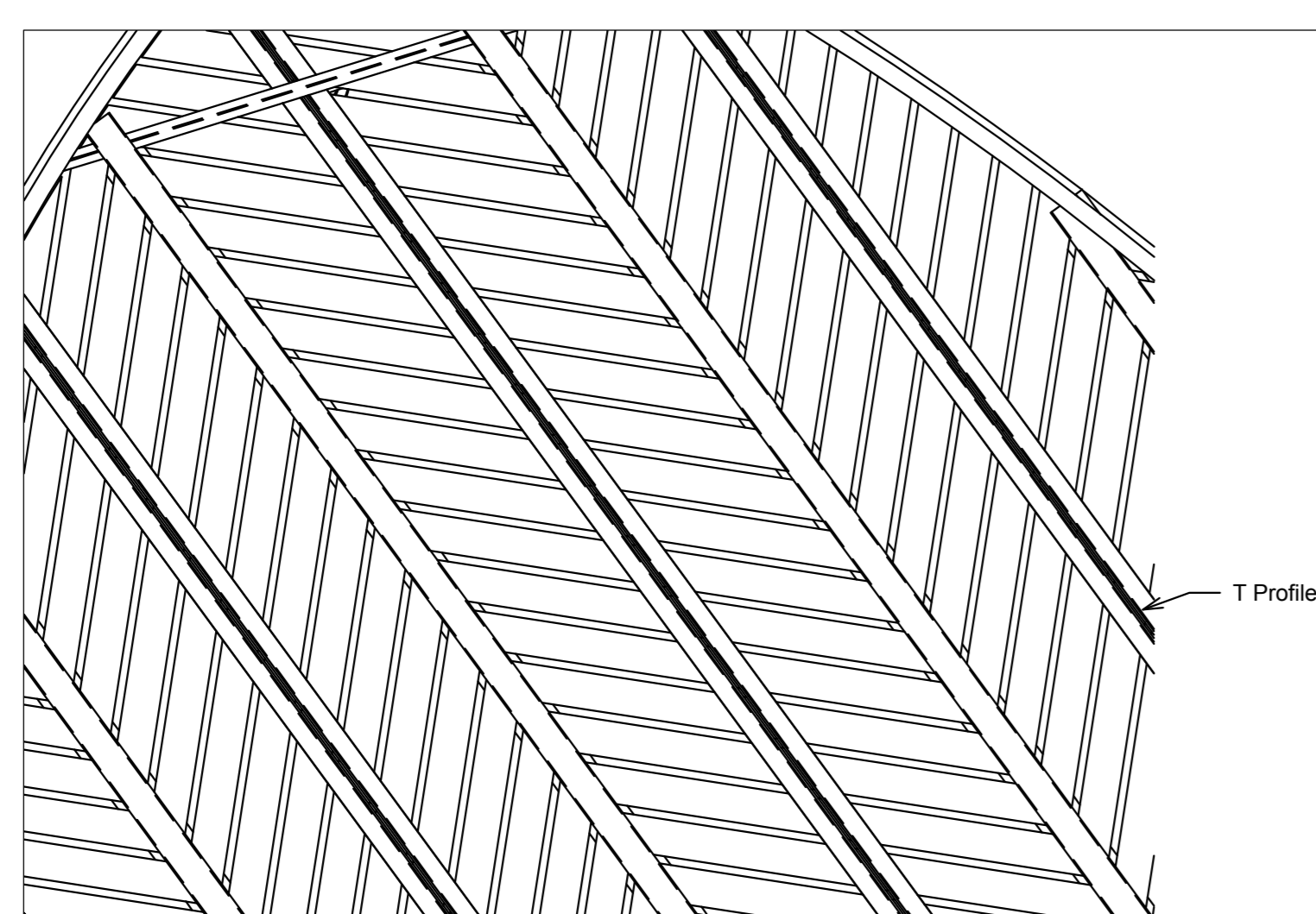
7 פרט קצה תלת מימד



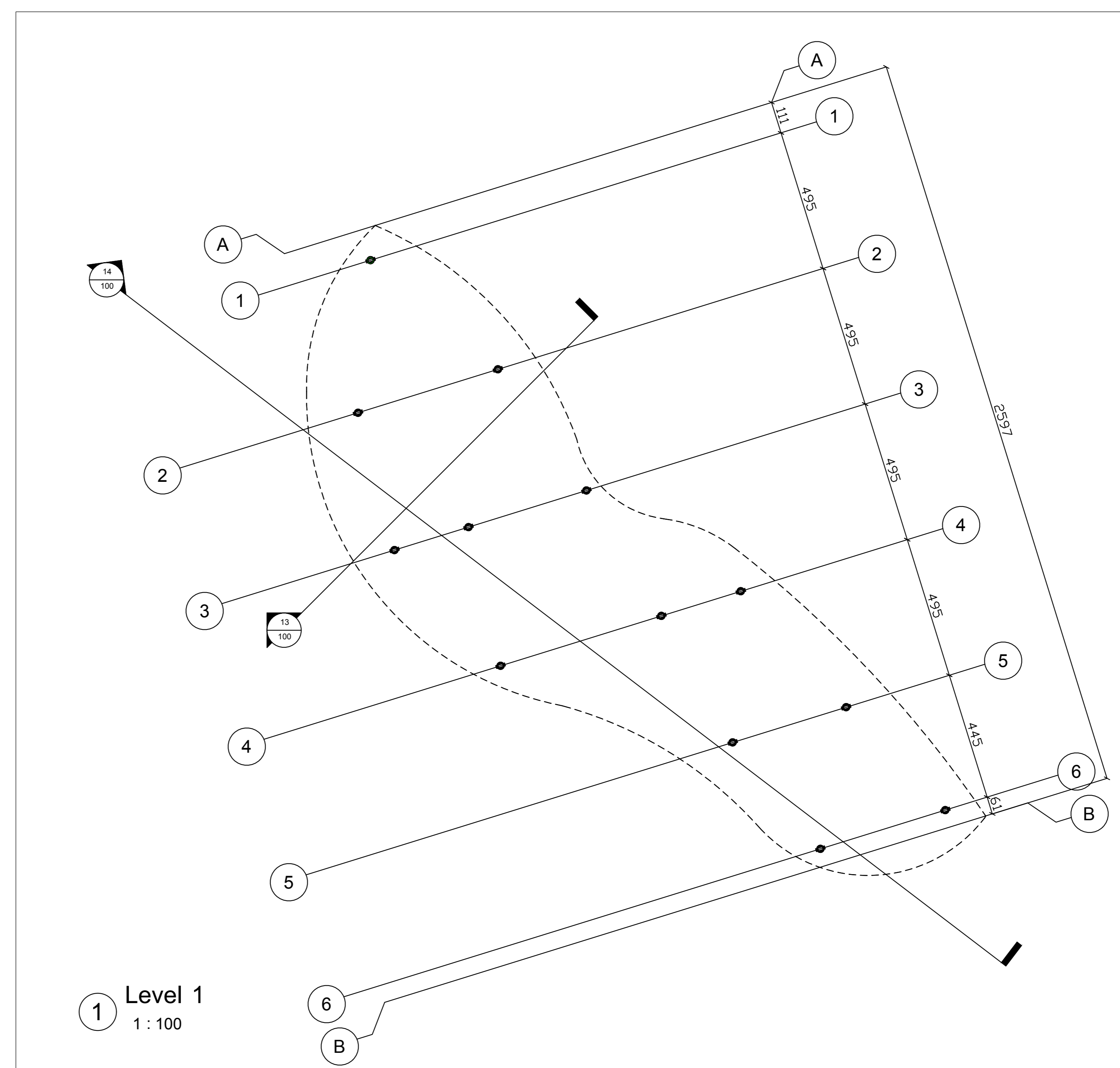
4 פרט חיבור עמוד לקורה



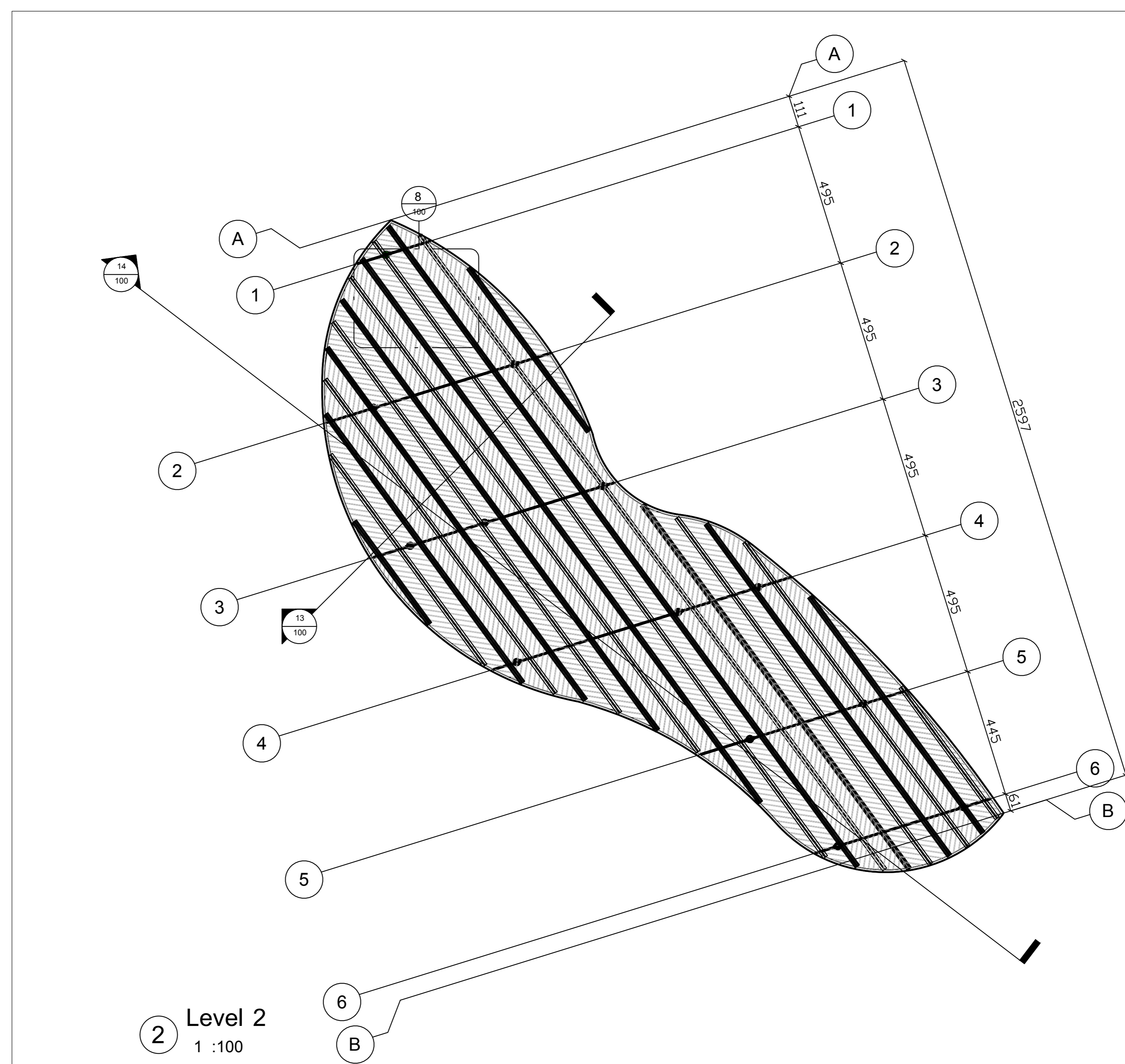
9 מבט על - חיפוי עץ  
1 : 10



8 Level 2 - Callout 1  
1 : 25



1 Level 1  
1 : 100



2 Level 2  
1 : 100

המבצע אחראי לבידוק המידות ולהתאמתן במקום  
על המבצע לבקר את כל המידות ועל כל טעות  
או אי התאמה יש להודיע למתכנן  
אז לבצע עבודות ע"פ מדידה בשרטוט

תאריך	שנויים

שם השרטוט	פרגולה C
מספר גיליון	782
תאריך	01.09.2020
קני"מ	משתנה
גרסה	00
אדריכל אחראי	ברבורה אהרונון
מספר הפרויקט	אילת ליבט אהרונון
לעון	578
לאישור	
למיכוד	
לביצוע	

FILE NAME & PATH:  
Z:\17-18-PARK EQUIPMENT\DRAWINGS\MECHANICAL\PE-03-1-1701 Pergolas C.dwg  
PAPER SIZE:  
Previous paper size 1350.00 x 1350.00 mm

פרגולה C  
קני"מ PE-03

פארק אקוספורט