

מחזור	שני	תאריך
1	למכרז	05.01.20
2		
3		
4		

הערות:

1. סוג הנסור ב-40, עובי לסי 4 סמ'.
דוגת חשיפה.
2. יש לקרא תכני זו יחד עם תכניות פיתוח.
3. יש להדגיש את השטח הקיימת בהתאם להנחיות יועץ קרקע.
4. יש לבצע תפרים כל 8 מטר ובנקודות הפיצה בקיר לפי הפרישה.
5. הברז מצולע רחיר.

פרישת קירות תומכים ראה תכנית 02



החברה הכלכלית לאשקלון בע"מ

שלמה אהרונוסון אדריכלים
אדריכלות אדריכלות נוי ותכנון ערים
טל: 08-6416992 | פקס: 08-6416993
www.saronson.co.il | saronson@aronson.co.il

שם הפרויקט: כבצוע למכרז

כארק אקוסטורם אשקלון

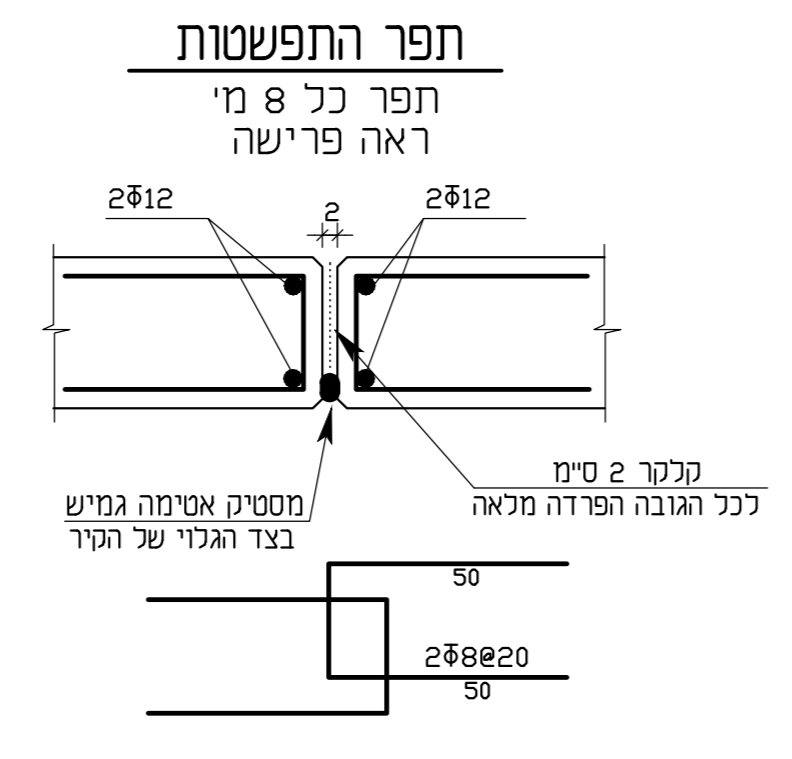
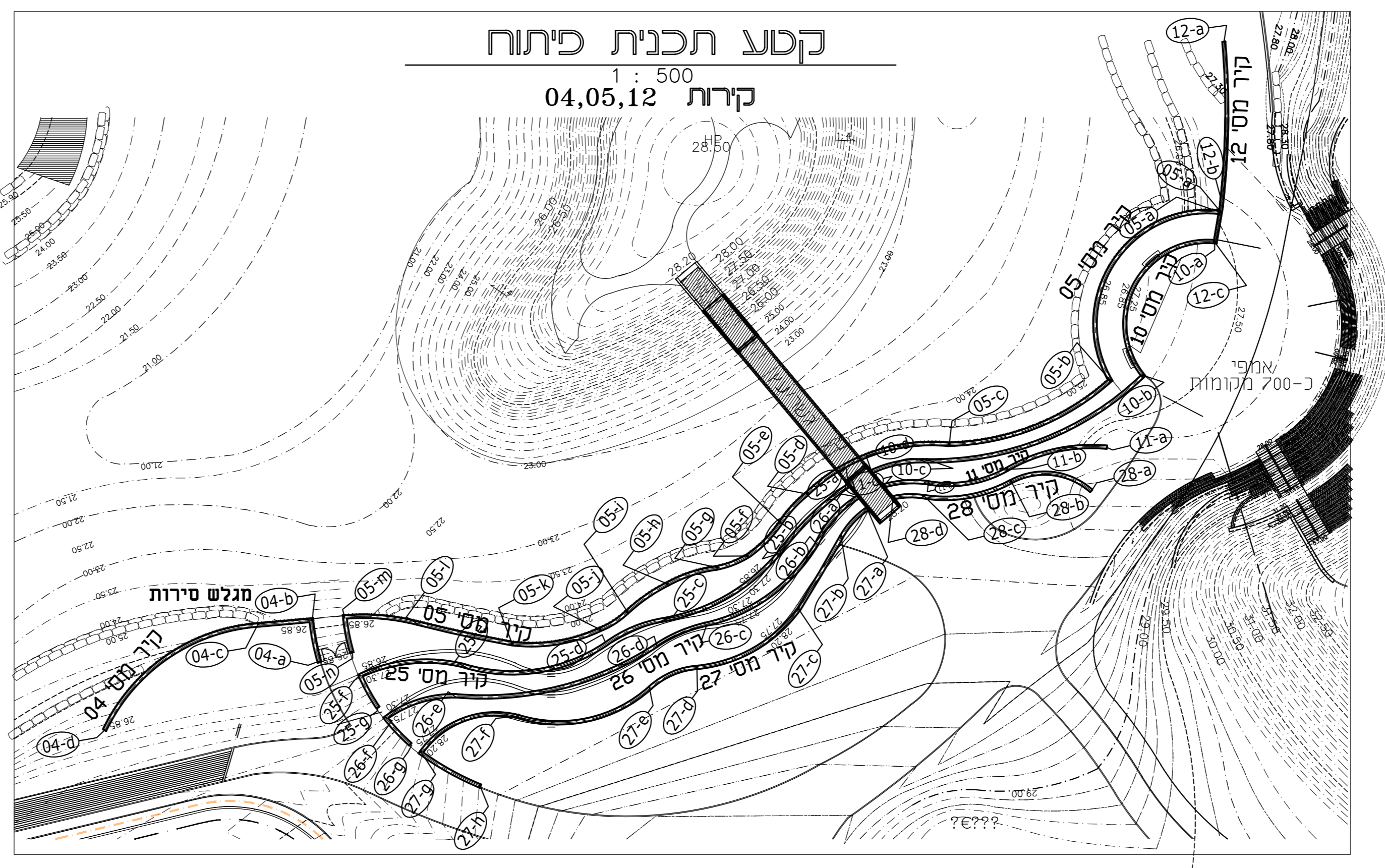
שם הגי'ון: **קירות 04,05 תנוחה וחתיכים**

קניי: 1:50, 1:25, תאריך: 05.01.20

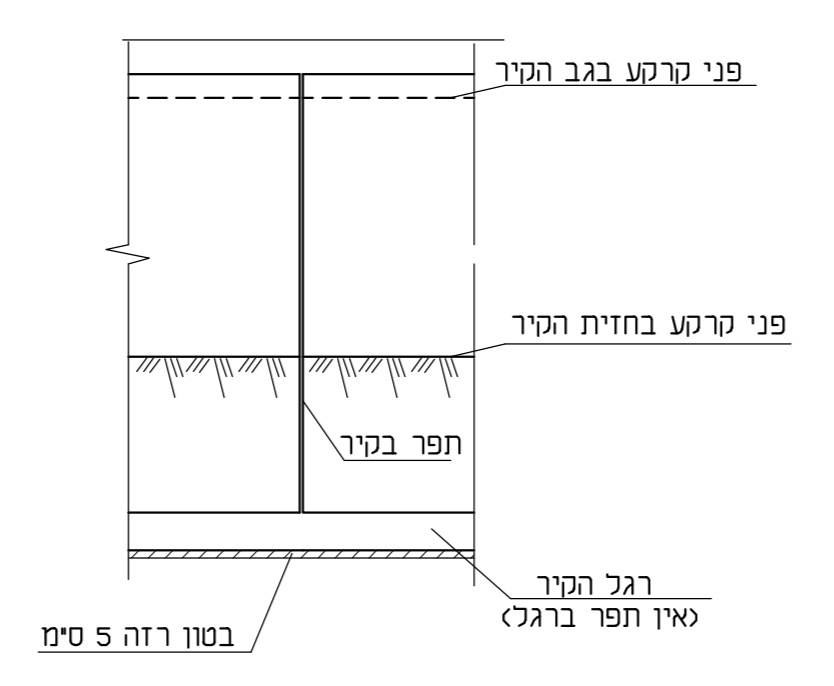
מספר תכ: **1415-013**

גלברג מהנדסים
רח' אהרן 5, רמת אביב ג' | טל: 03-6416992
E-mail: mark376@netvision.net.il

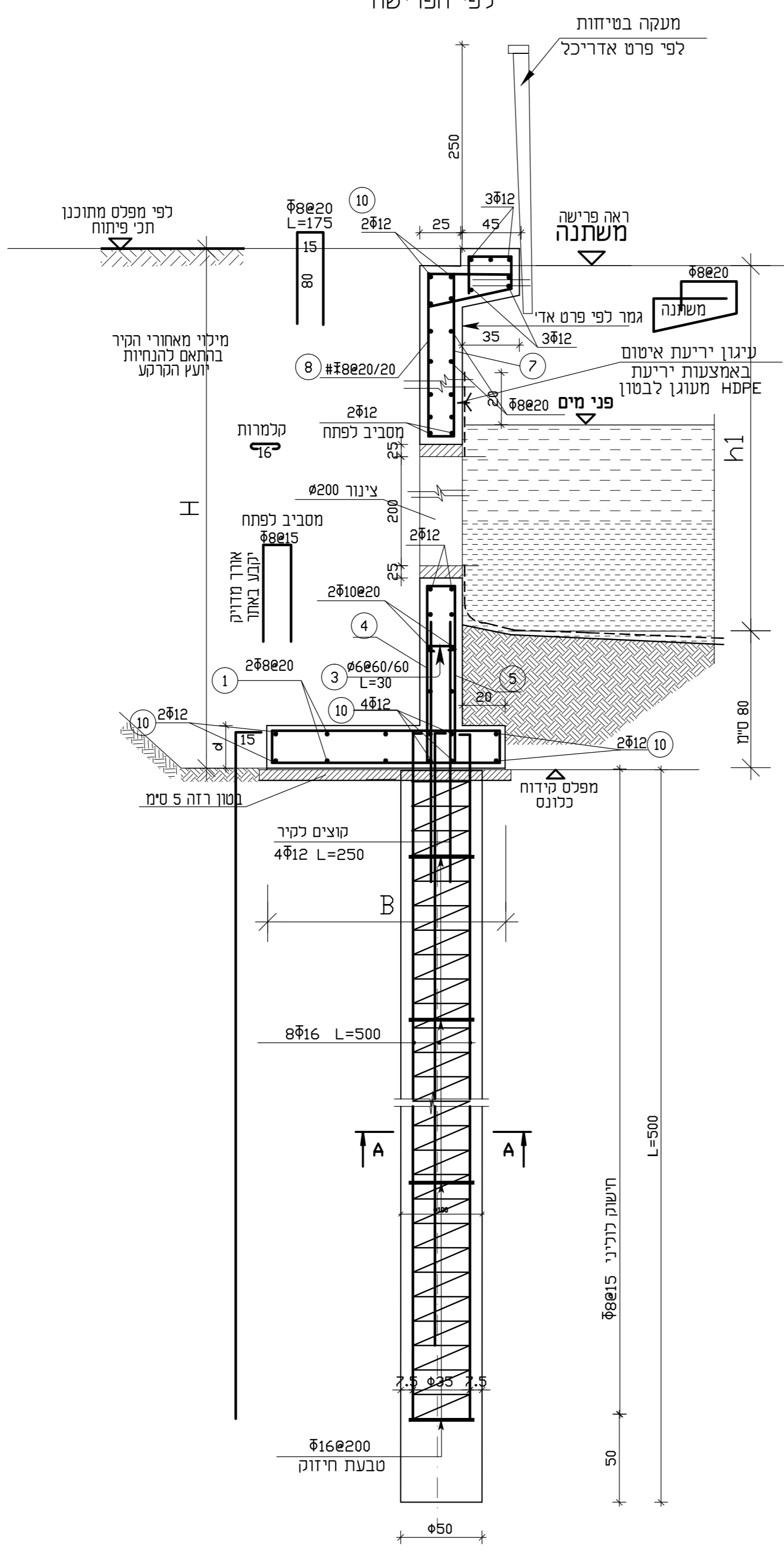
25,26,27,28



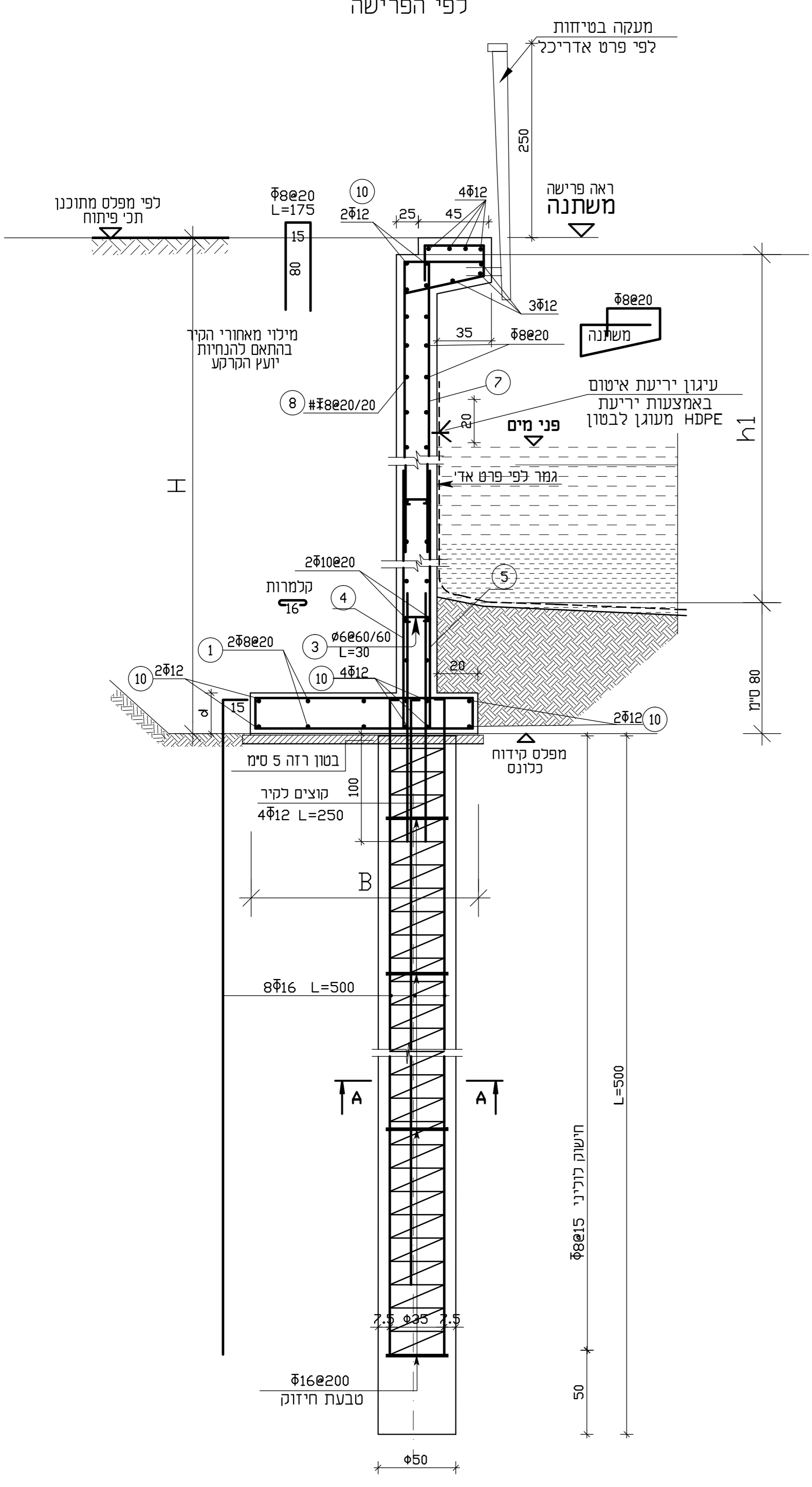
פרט חיבור בין קירות בתפר מבט 1:50



חתך 2-2 פרט טיפוס לקיר תומך 01 עם פתח לצינור בקיר לפי הפרישה



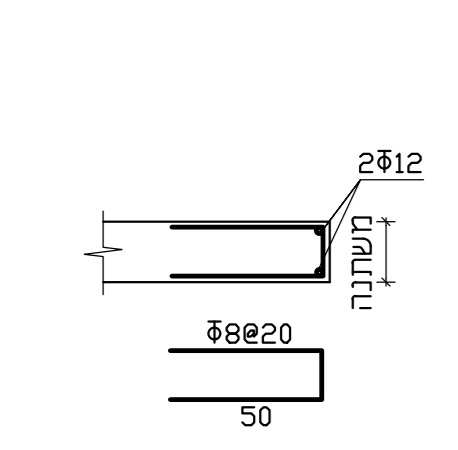
חתך 1-1 פרט טיפוס לקיר תומך 01 לפי הפרישה



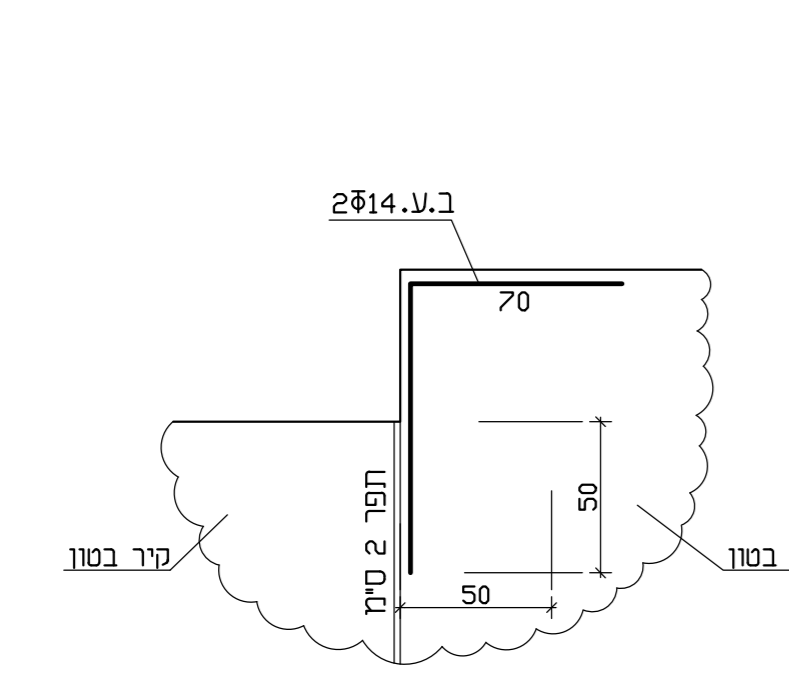
חתך A-A חישות כנייני חישות



פרט קצה קיר 1:25



פרט קפיצה עליונה בקיר 1:25



טבלה

דיון	מידות סיימ				
	B	d	h ₂	h ₁	H
4	70	20	80	60	140
4	85	20	80	70-100	150-180
4	110	20	80	110-150	190-230
4	140	20	80	160-200	240-280
4	170	25	80	210-250	290-330
4	210	25	80	260-300	340-380
4	245	30	80	310-350	390-430
4	300	35	100	360-400	420-480
4	350	40	100	410-450	490-530
4	375	45	110	460-500	540-580
4	400	45	110	510-600	590-680