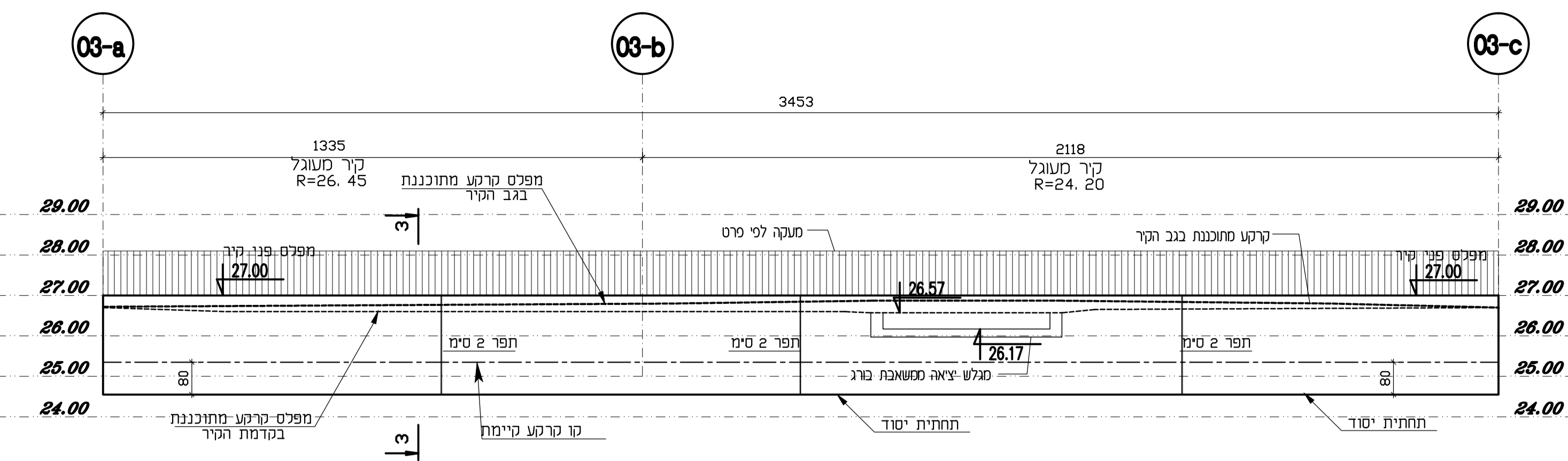
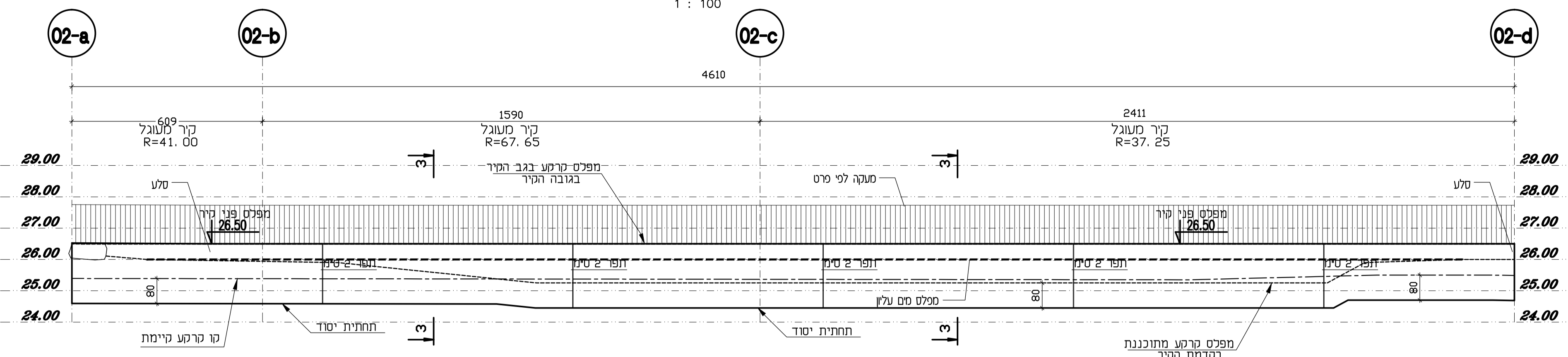


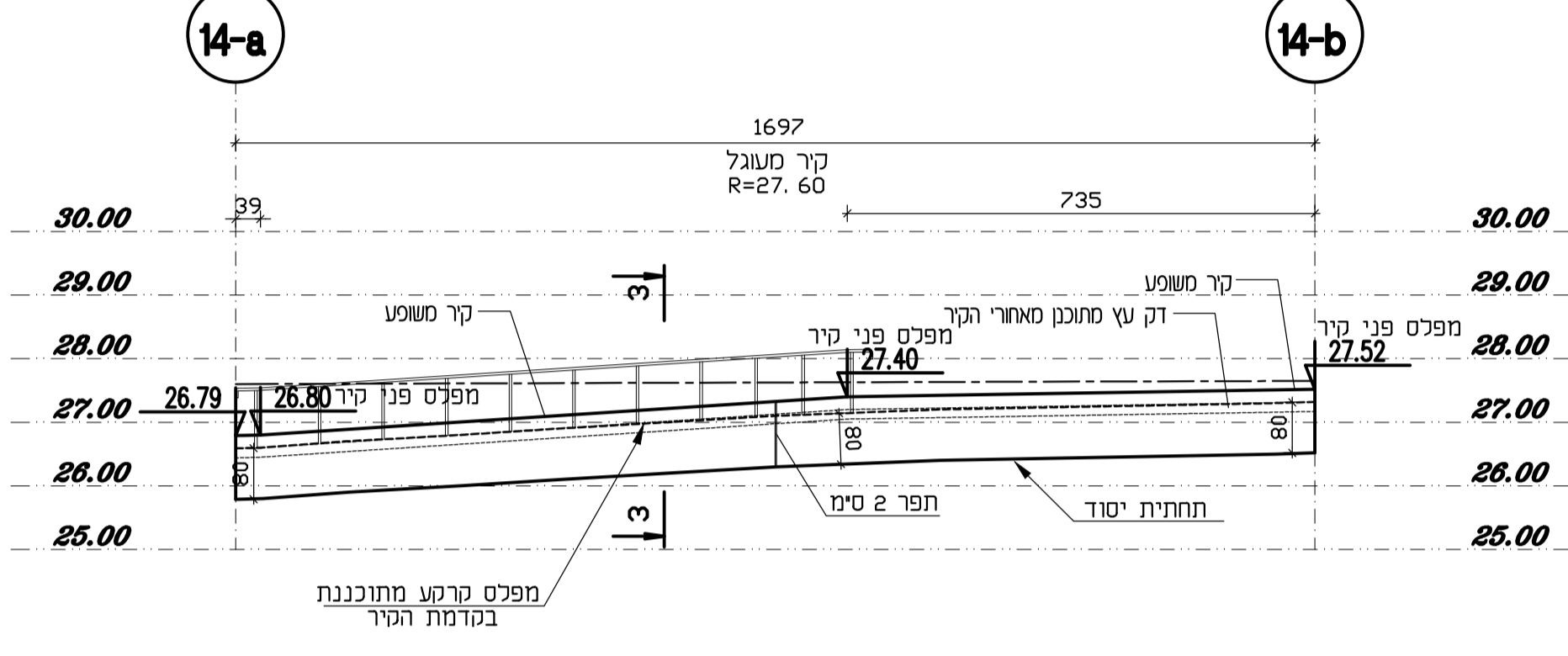
### קר 03 בגמר בטון חשוף מעלי מגיל משאבת הבורג



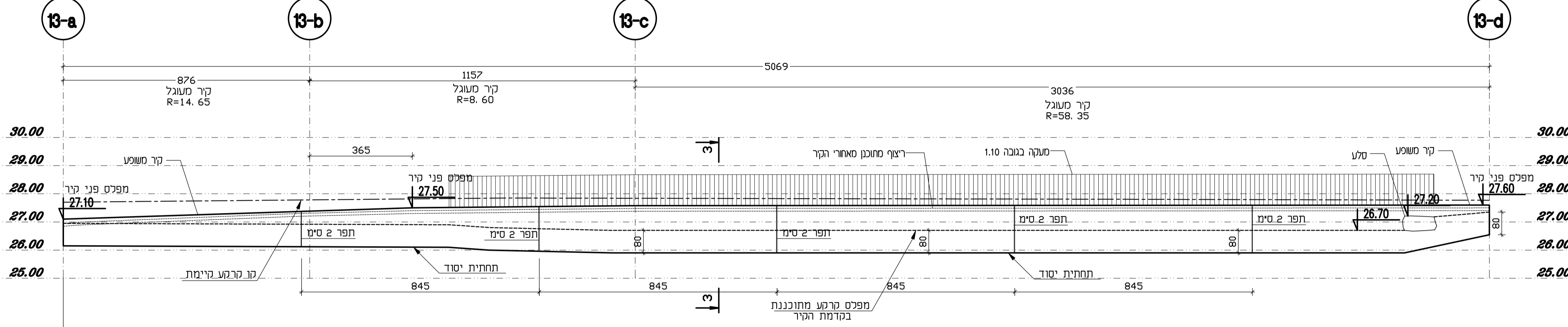
### קר 02 בקר בשפת האגם בגמר בטון חשוף



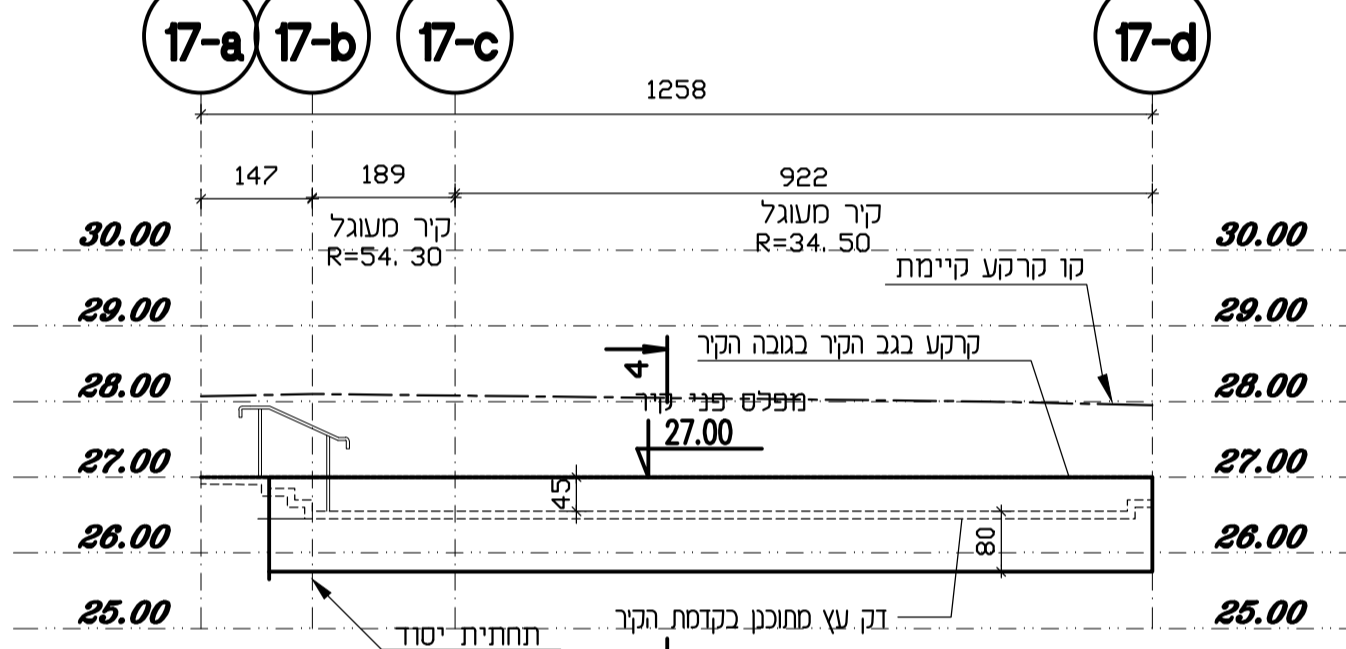
### קר 14 קר מלווה לרמפה



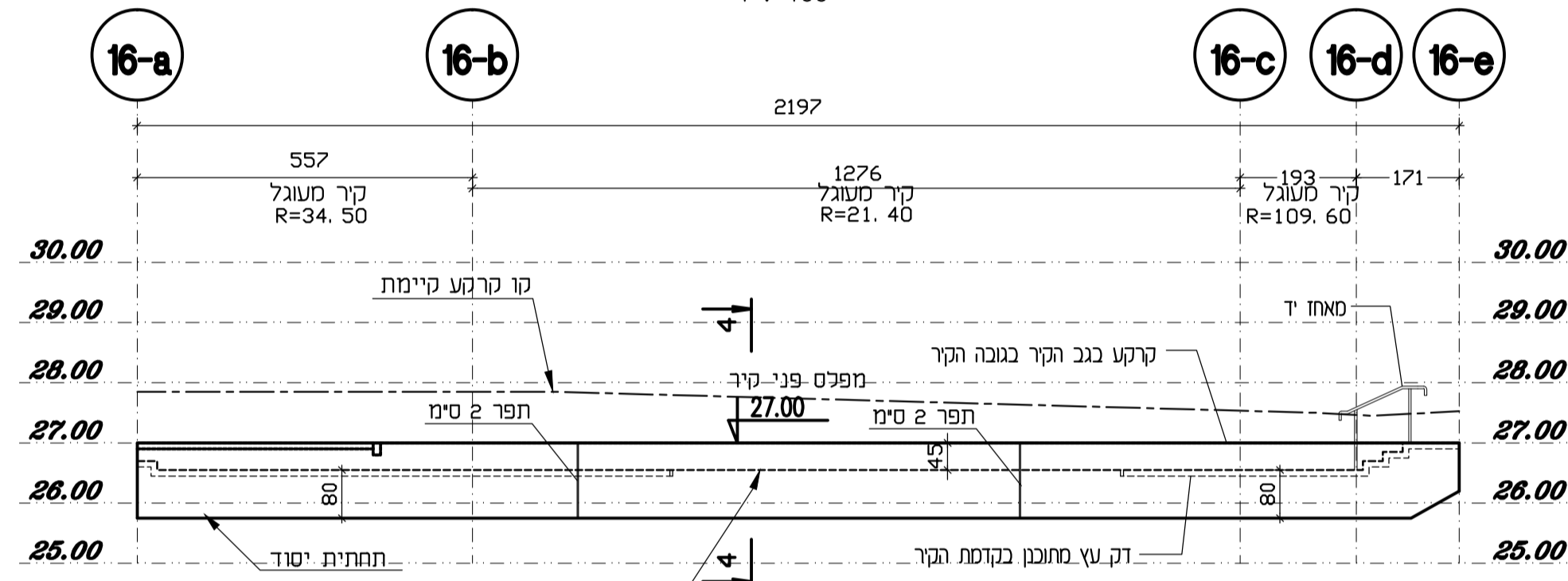
### קר 13 קר בין שביל וגדה



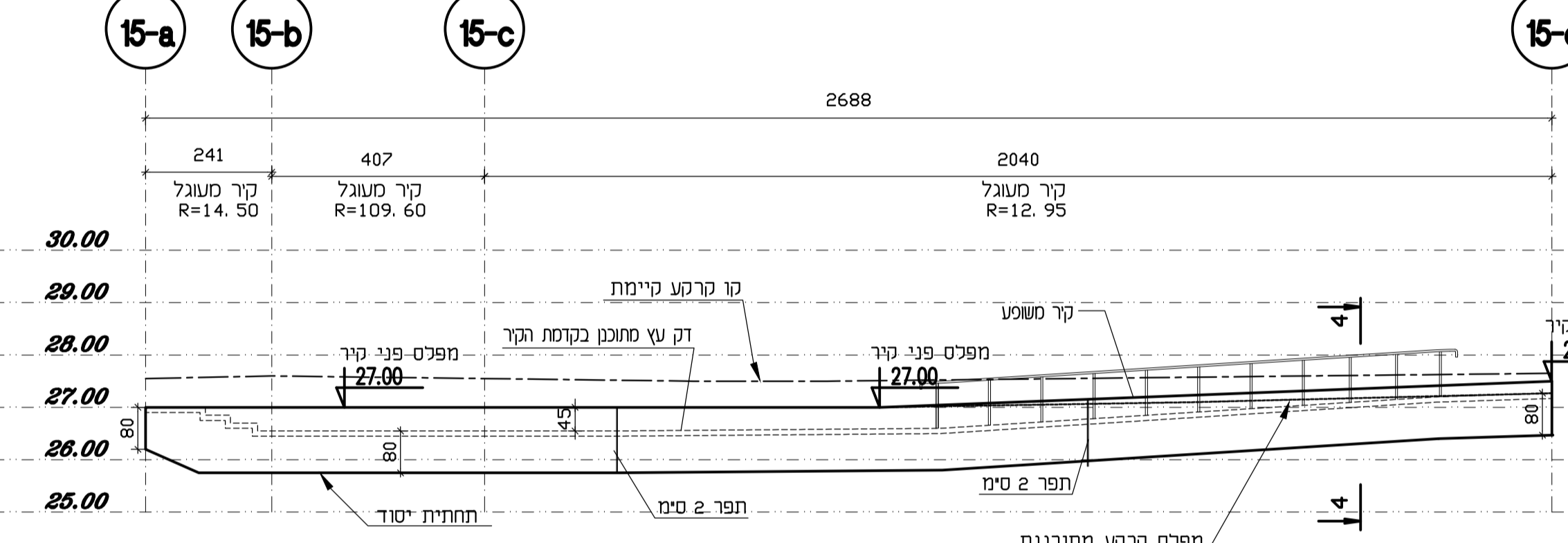
### קר 17 קר ישיבה



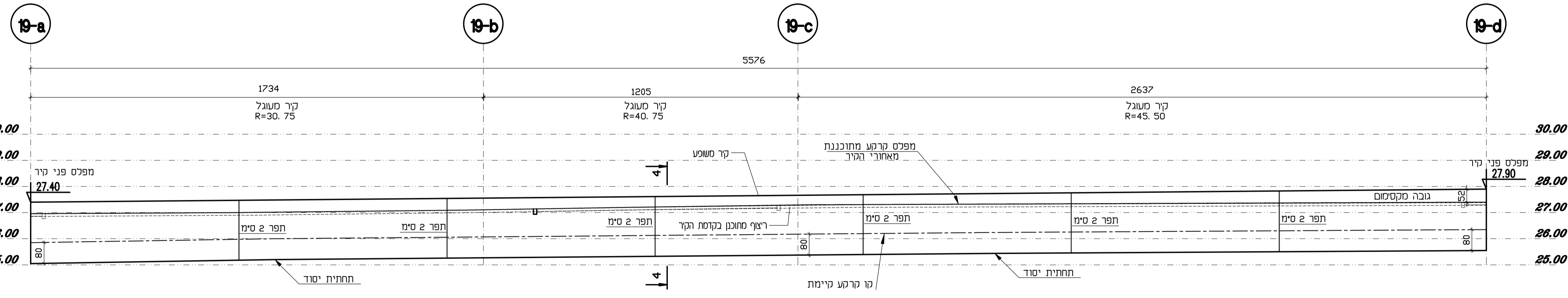
### קר 16 קר ישיבה



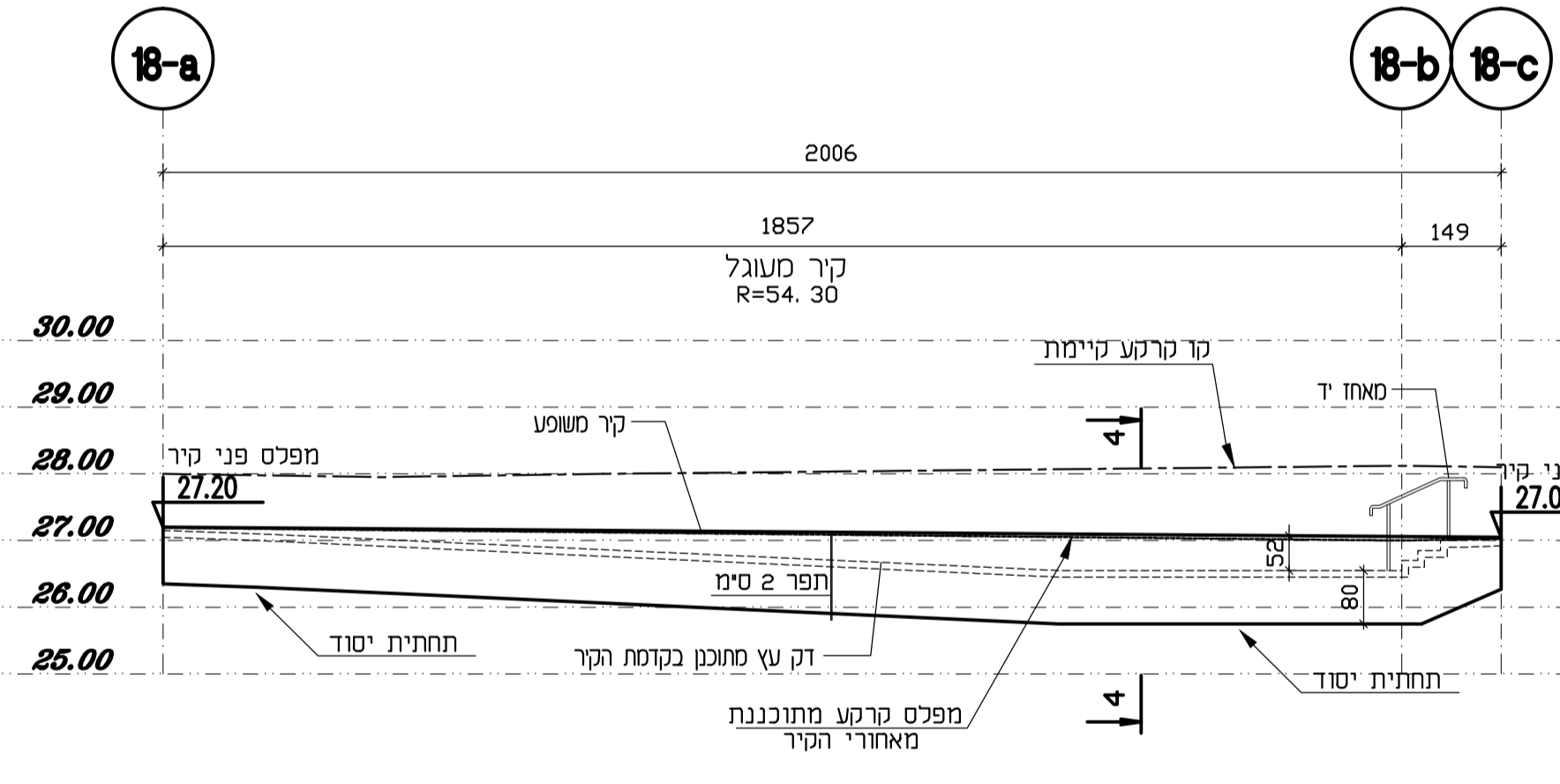
### קר 15 קר ישיבה ומלווה לרמפה



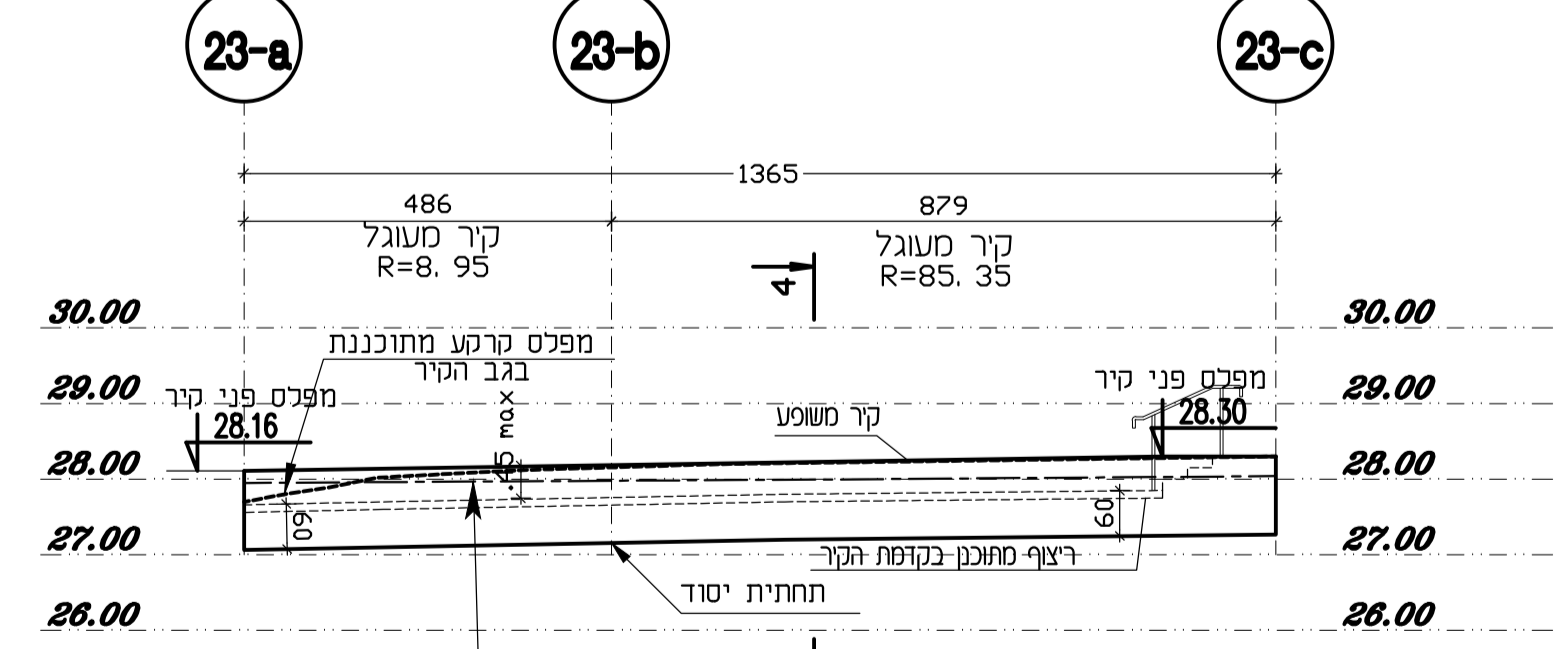
### קר 19 קר ישיבה



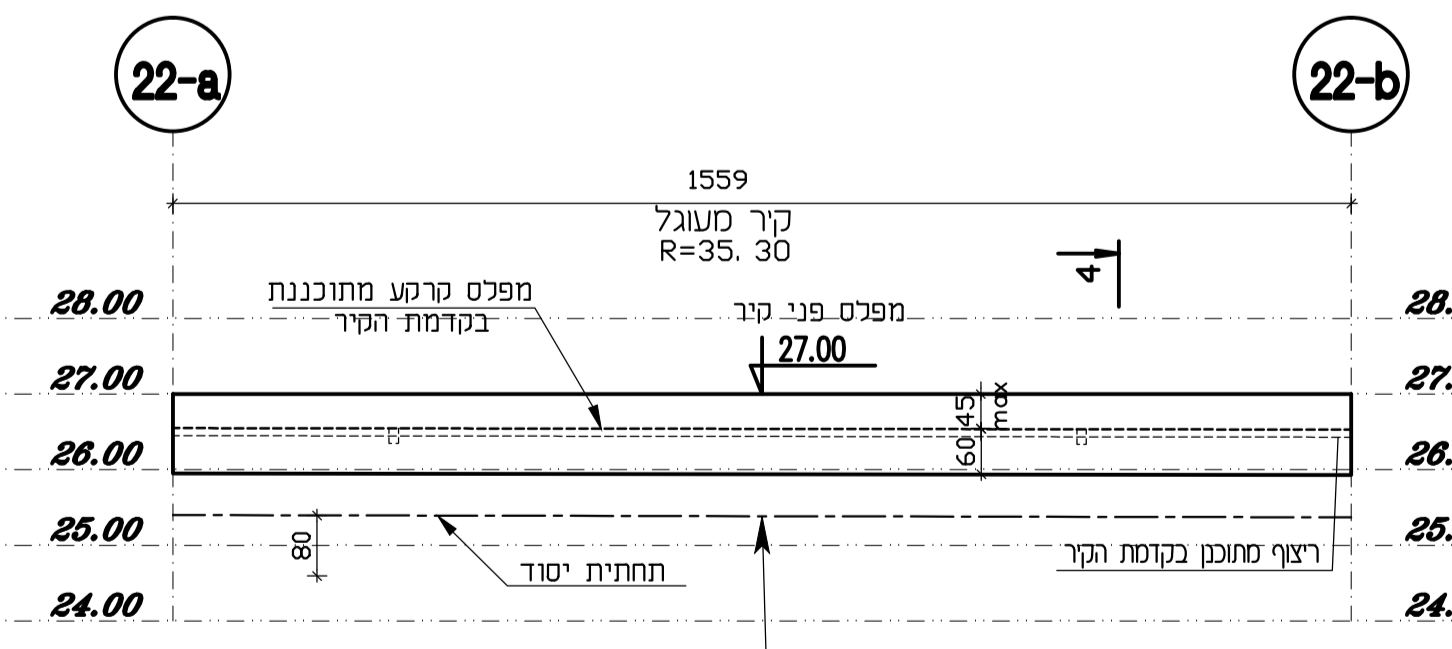
### קר 18 קר ישיבה



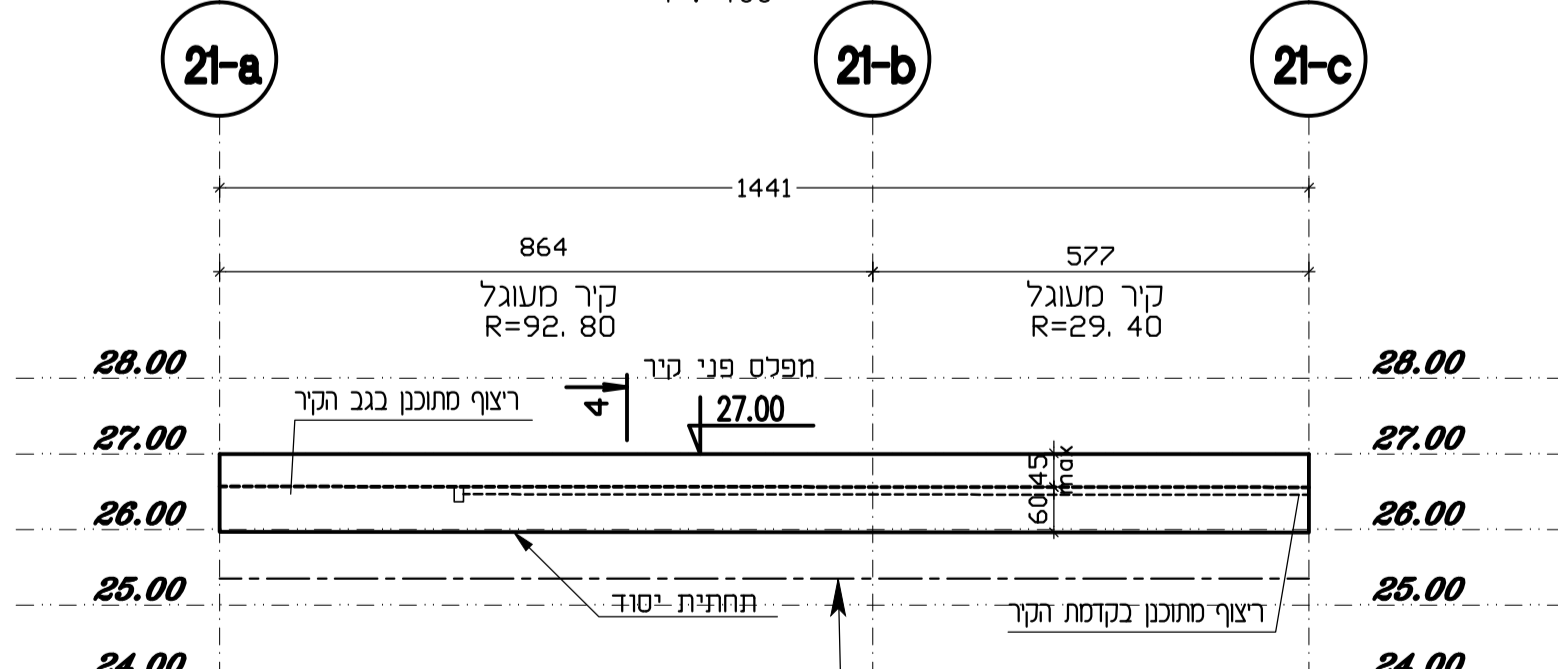
### קר 23 קר ישיבה



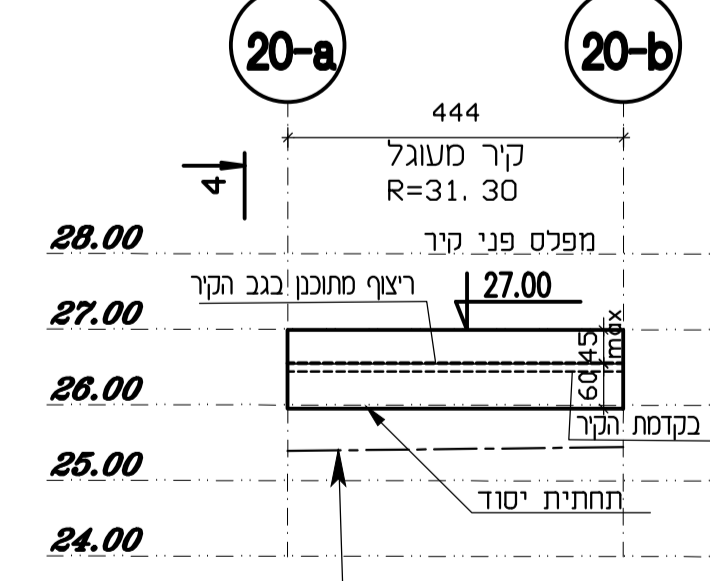
### קר 22 קר ישיבה



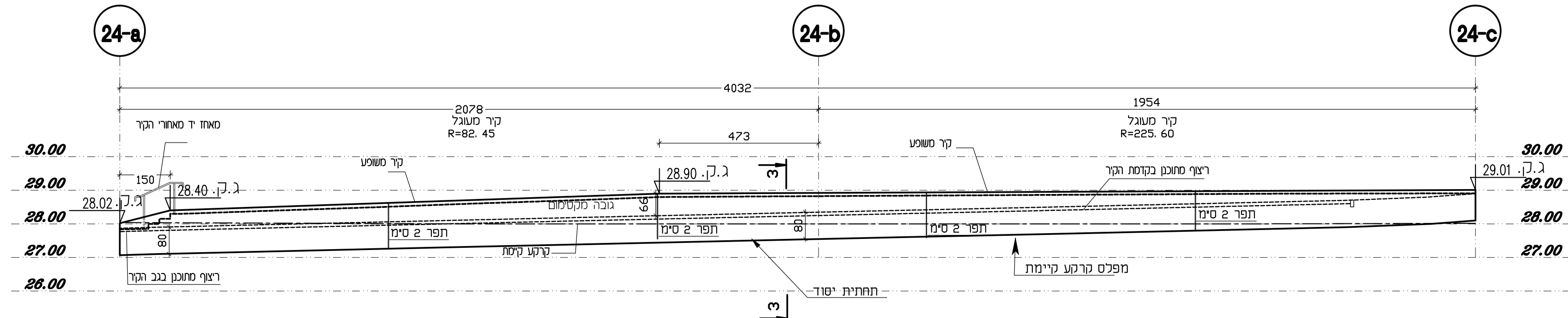
### קר 21 קר ישיבה



### קר 20 קר ישיבה



### קר 24 קר תמר



חזור	שני	חאיר
▲	למכוד	05.01.20
▲		
▲		
▲		

#### הערות:

- שטח הבטון 40-50 עובי לסיי 4 סמ.
- יש לקרוא חכי זז יחד עם תכניות פיתוח
- יש כרמס את השטחים הרעייים בהתאם להנחיות יועץ גרמט.
- יש כבצע תפריים כח 8 מטר ובנקודות ההפיצה בכוד לפי הרפיש.
- הבדול מוצעו רחוק.



החברה הכלכלית לאשקלון בע"מ

שלמה אהרונוסון אדריכלים אדריכלות אדריכלות בני ותכנון ערים  
 חשבון: 03-6416992  
 www.s-l.com.co.il

קניין: 1:100 חאירי: 05.01.20

שם הפרויקט: פארק אקוספורט אשקלון

שם הקבוצה: פרישת קירות תומכים  
 02,03,13,14,15,16  
 17,18,19,20,21,22,23,24

מס' חז"ק: 1415-017 חזור: 0

גברני מנדוסים  
 רוד אקרוי: 5 ימות ויבד ג' 70  
 03-6416992 E= mail: mark37@ntvision.net.il