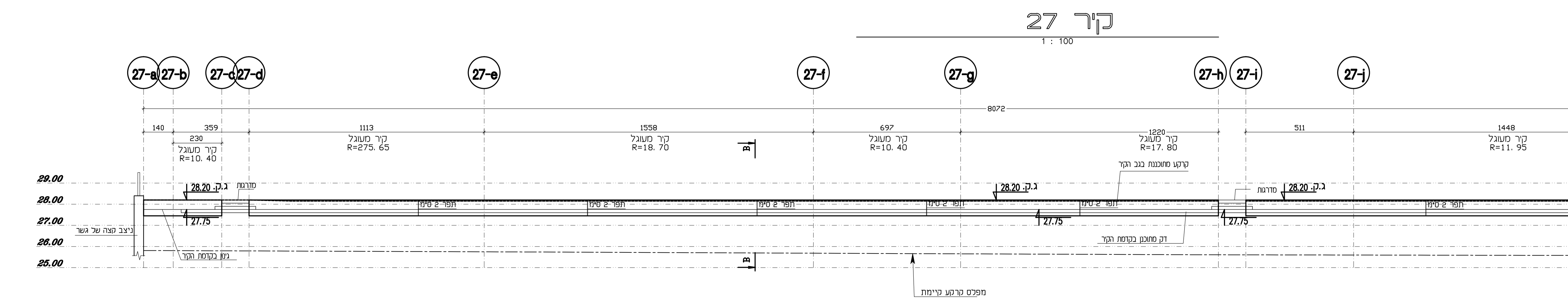
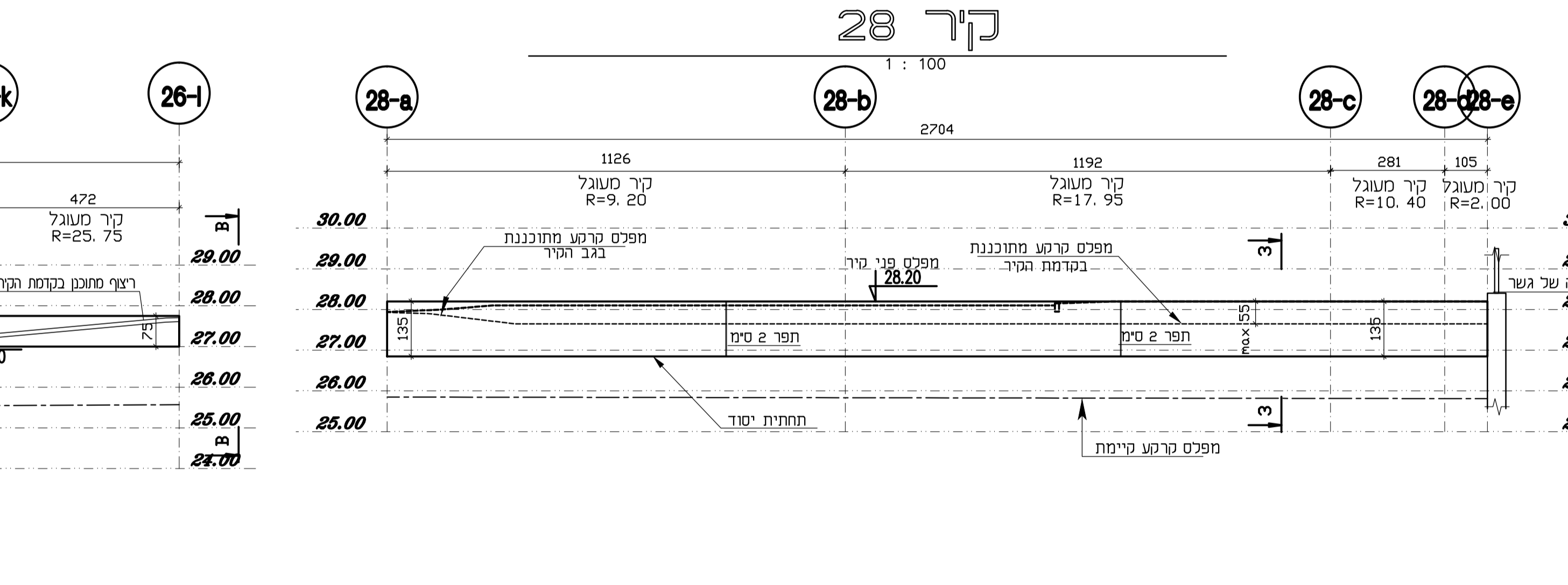
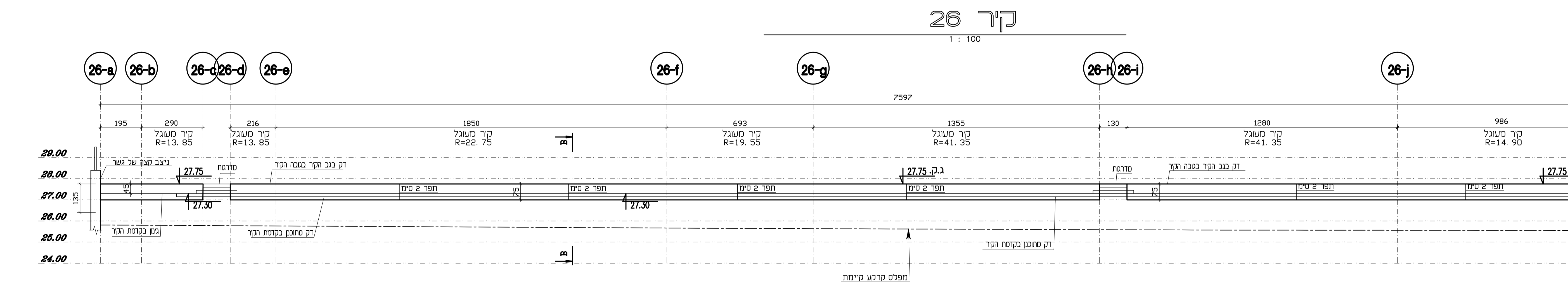
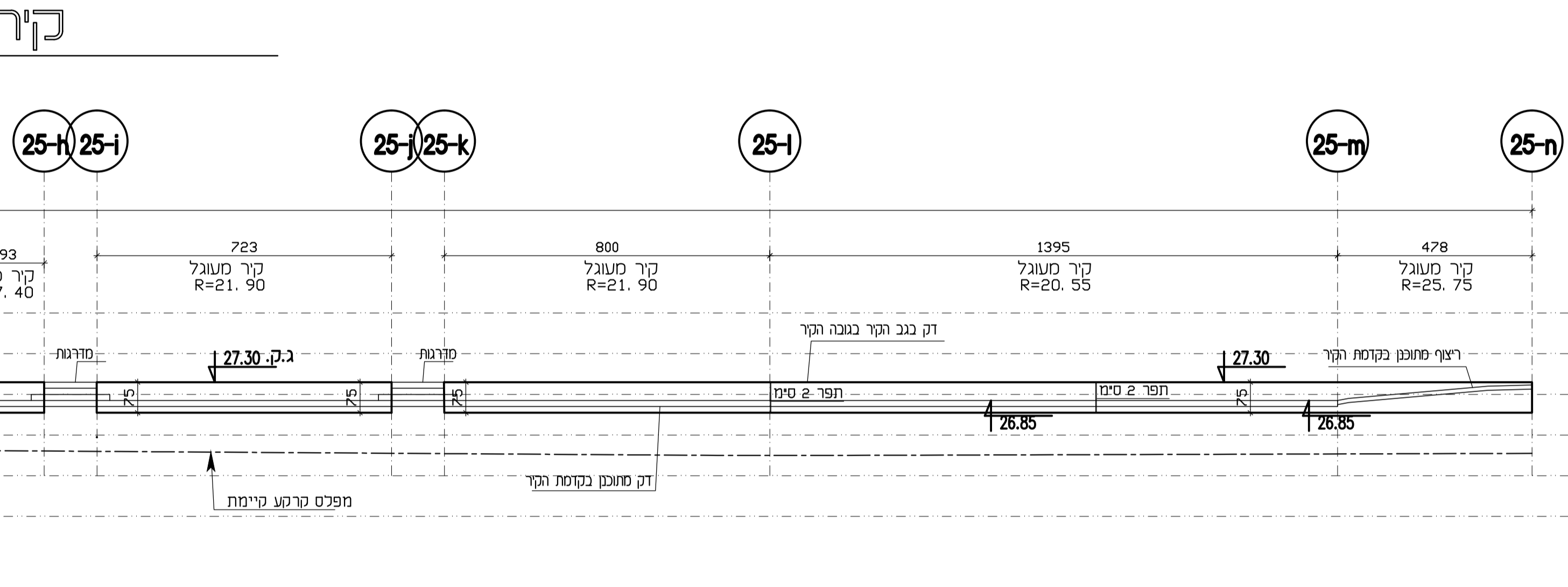
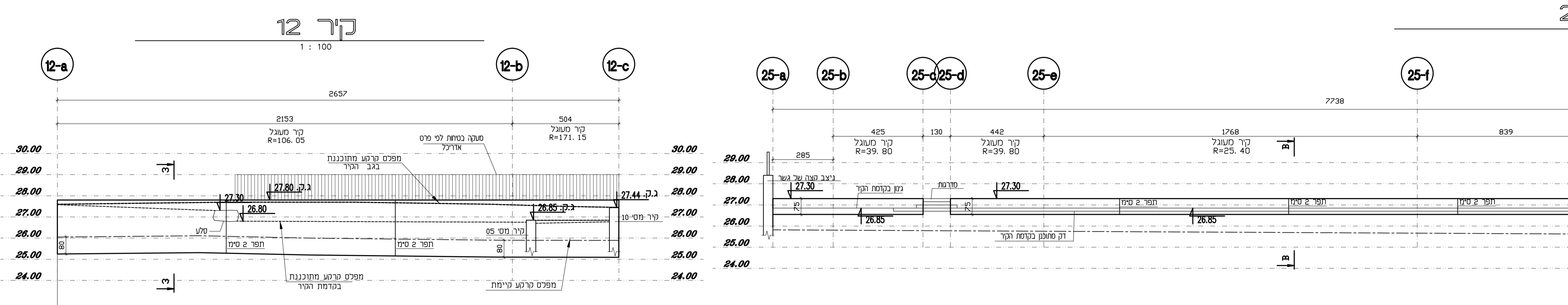
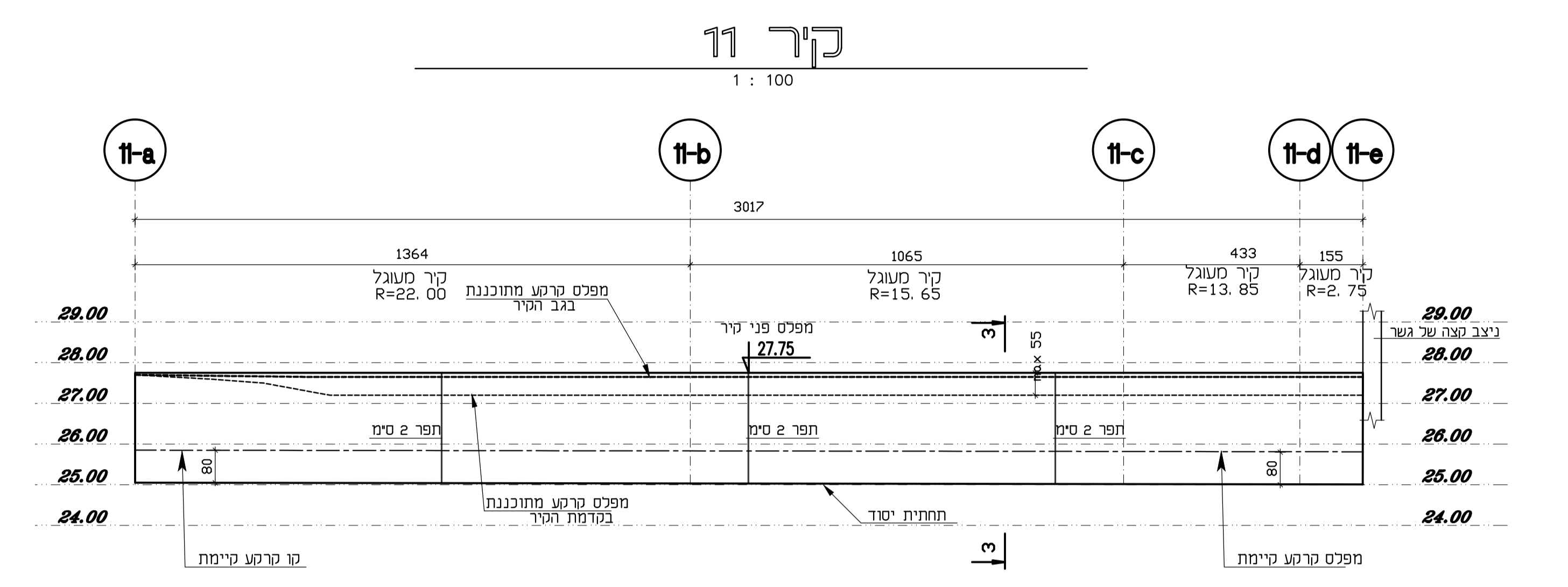
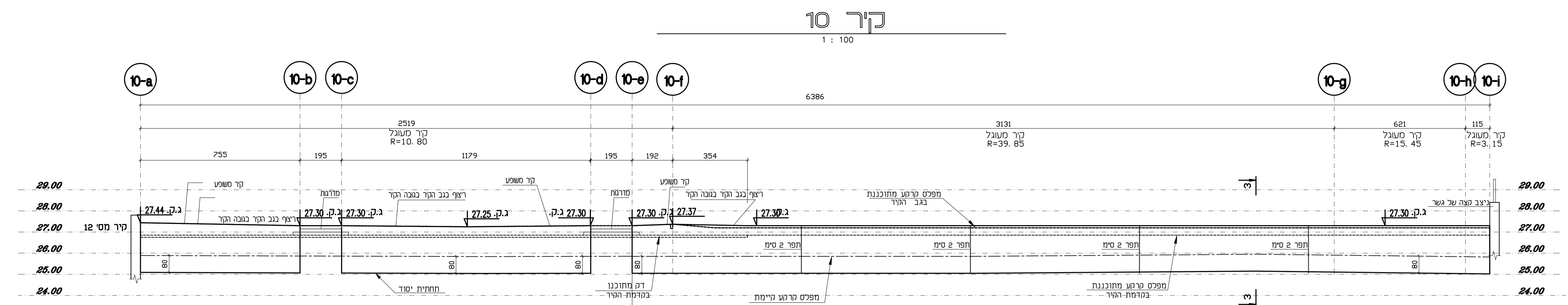


מחזור	שני	תאריך
1	למכרז	05.01.28
2		
3		
4		



הערות:

1. סוג הבטון ב-40, עובי כיסוי 4 סמ.
2. יש לנקות את תנ"ן יחד עם תכניות פיתוח.
3. יש כרום, את השטחית והרשתות במזמון להגדלת יעני קרימט.
4. יש לבצע פתחים בל 8 סמ, ובנקודות הפיצול ברוי לפי הפישה.
5. הרוי מצומת ורוי.

החברה הכלכלית לאשקלון בע"מ

שלמה אהרונוסון אדריכלים
אדריכלות אדריכלות נוף וחכנון ערים

סניף 4 ים 105 3855 יפו 10100
סניף 101-841022 ים 426225 יפו
www.pam.co.il

מעיון למכרז לבצוע

שם הפרויקט: **פארק אקוסטורם אשקלון**

שם הגייון: **קירות תומכים 10,11,12,25,26,27,28 פרישה**

נוקד: 1:100 תאריך: 05.01.28

מס תכ: מחזור: **1415-019**

גלברג מהנדסים
רח ארנרד 5, רוח אביב ג' 70 : 03-6416992
E-mail: mark376@netvision.net.il