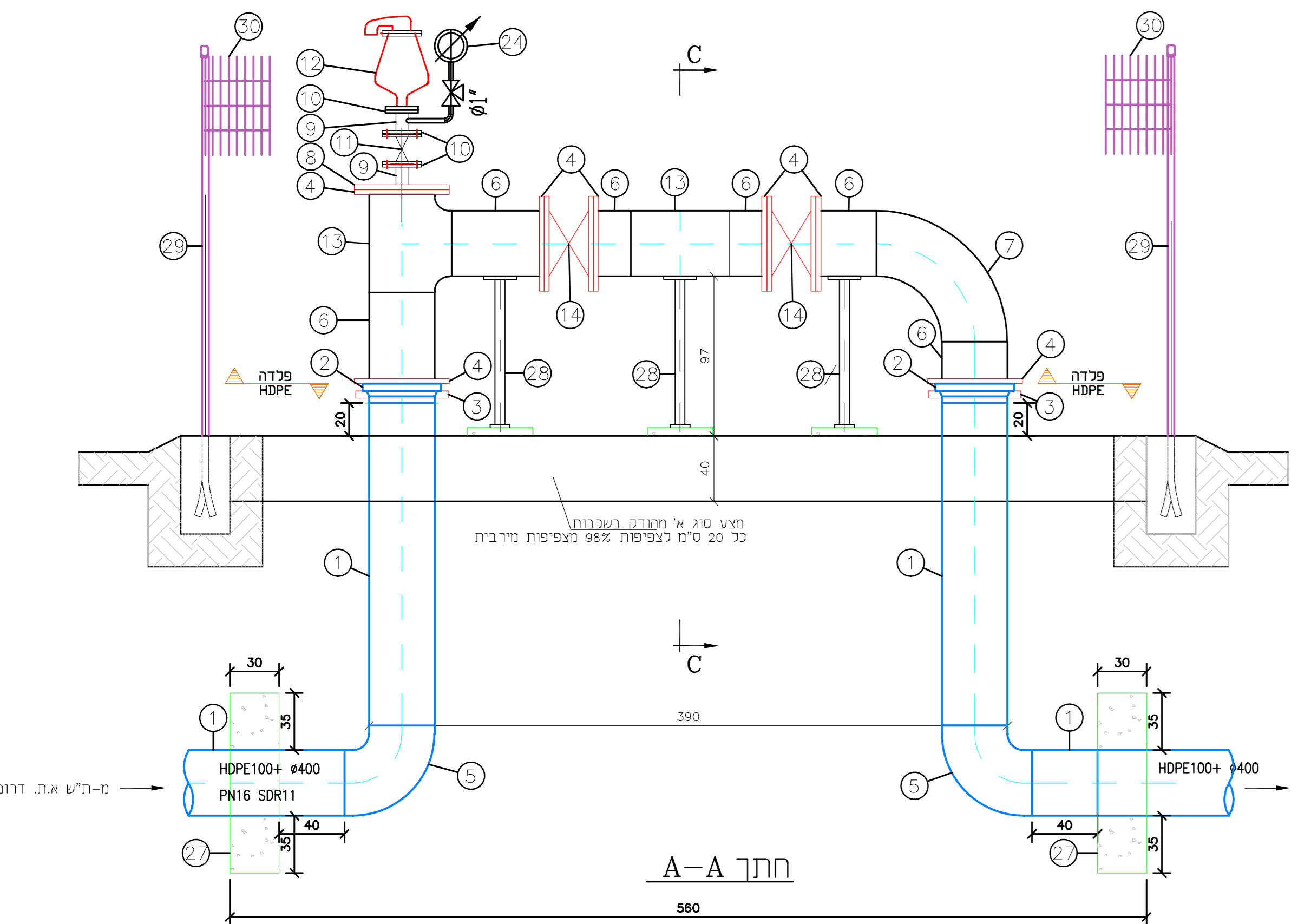
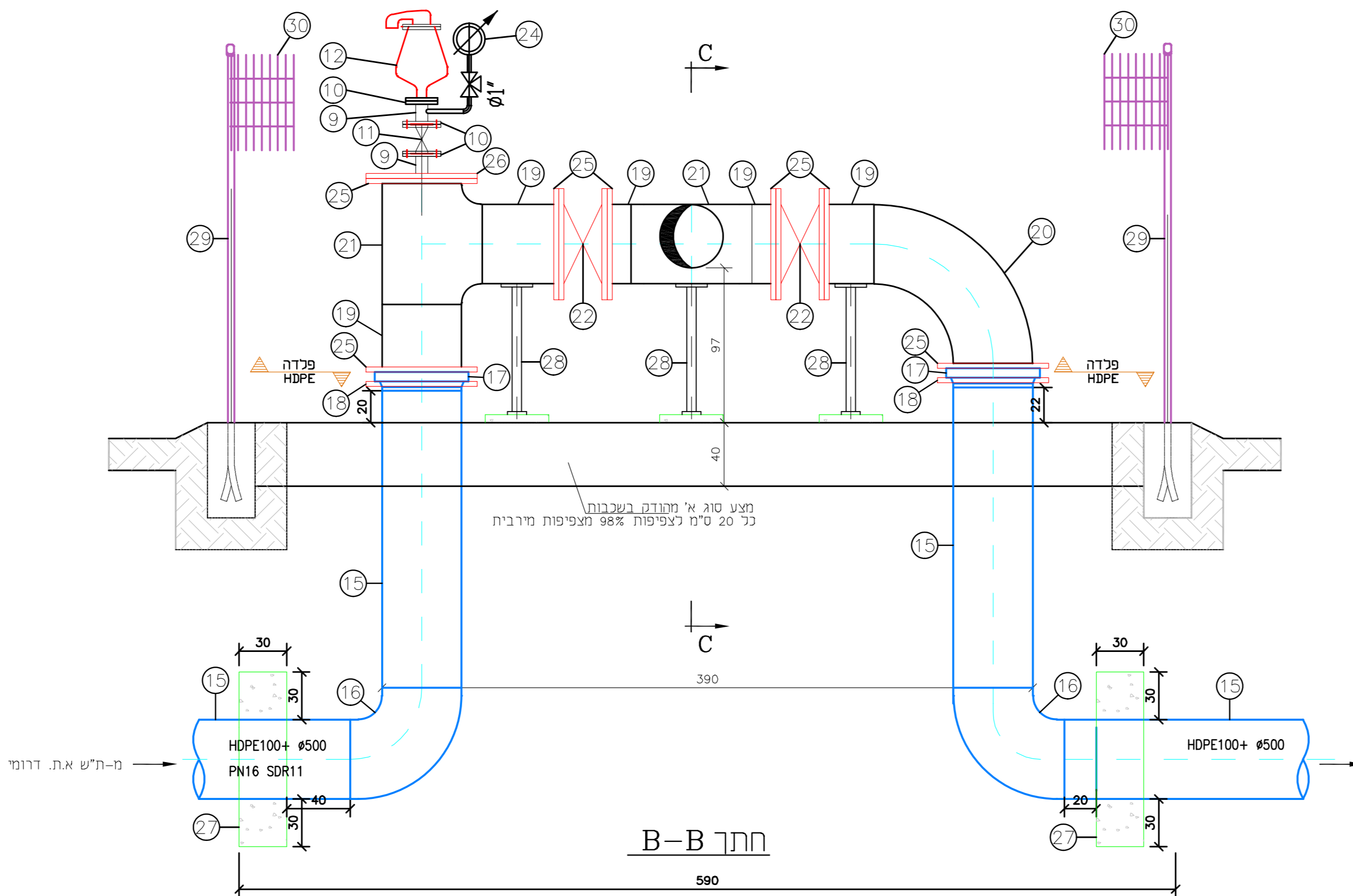


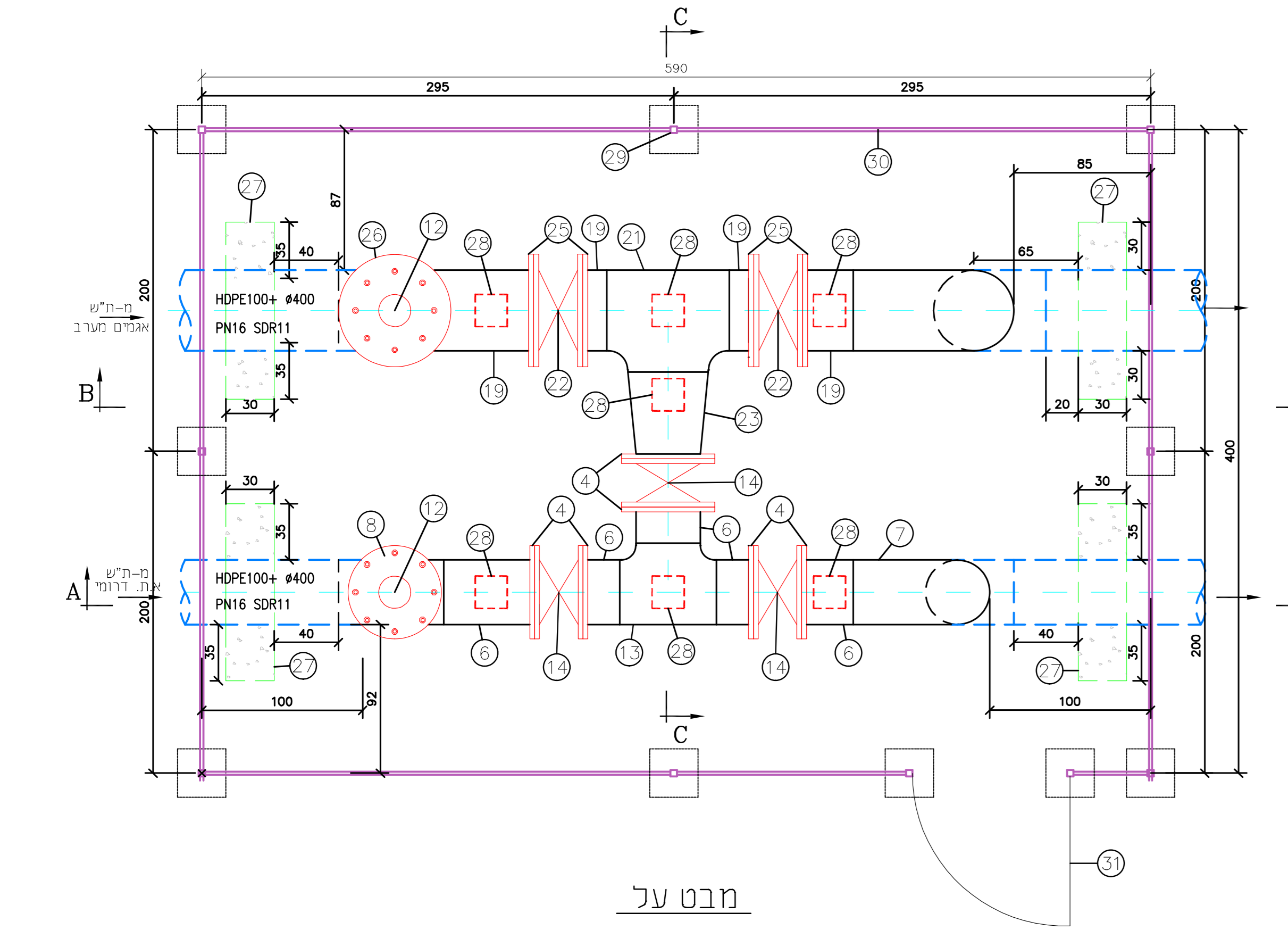
קני"מ 1:25



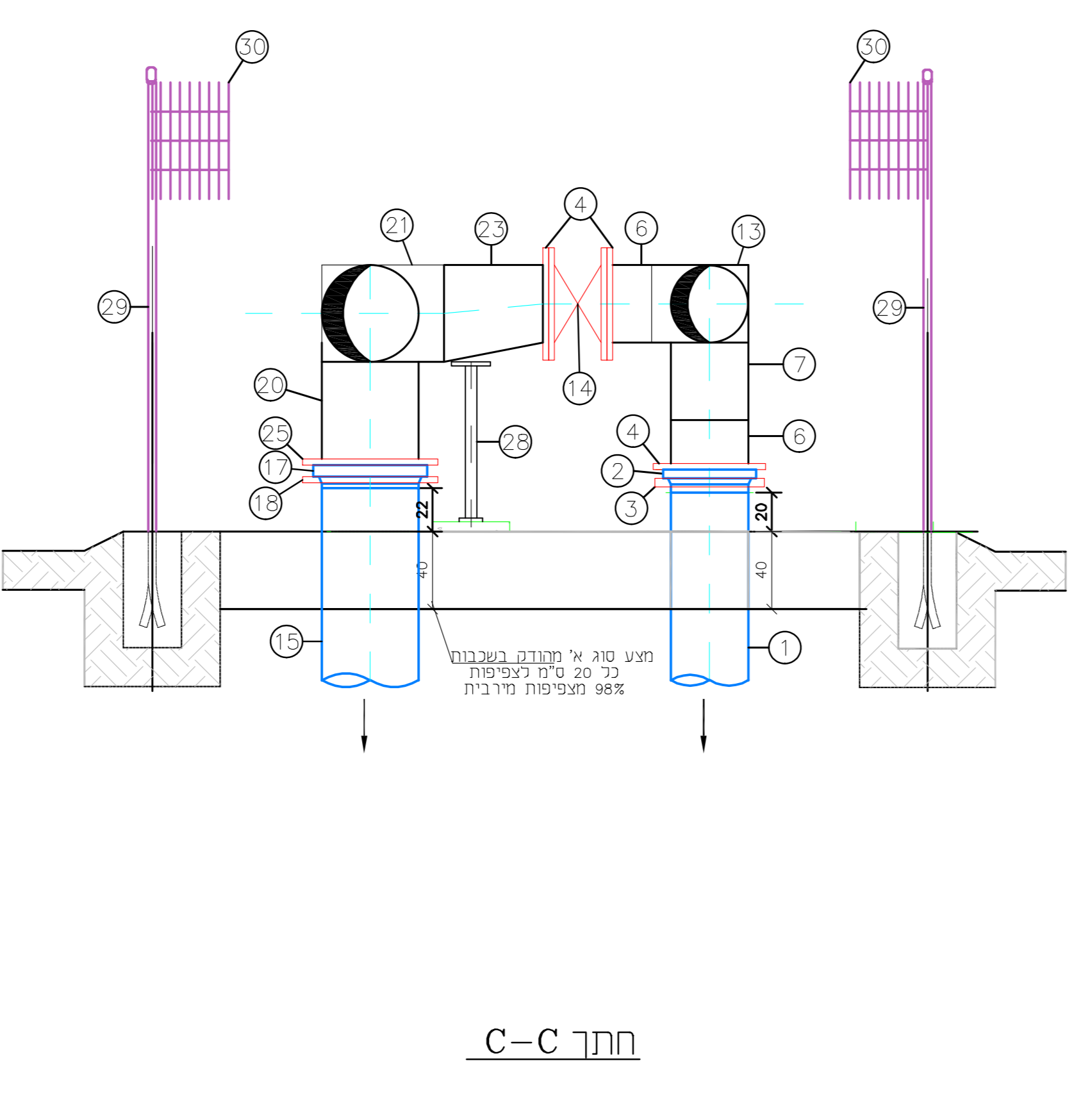
חתך A-A  
560



חתך B-B  
590



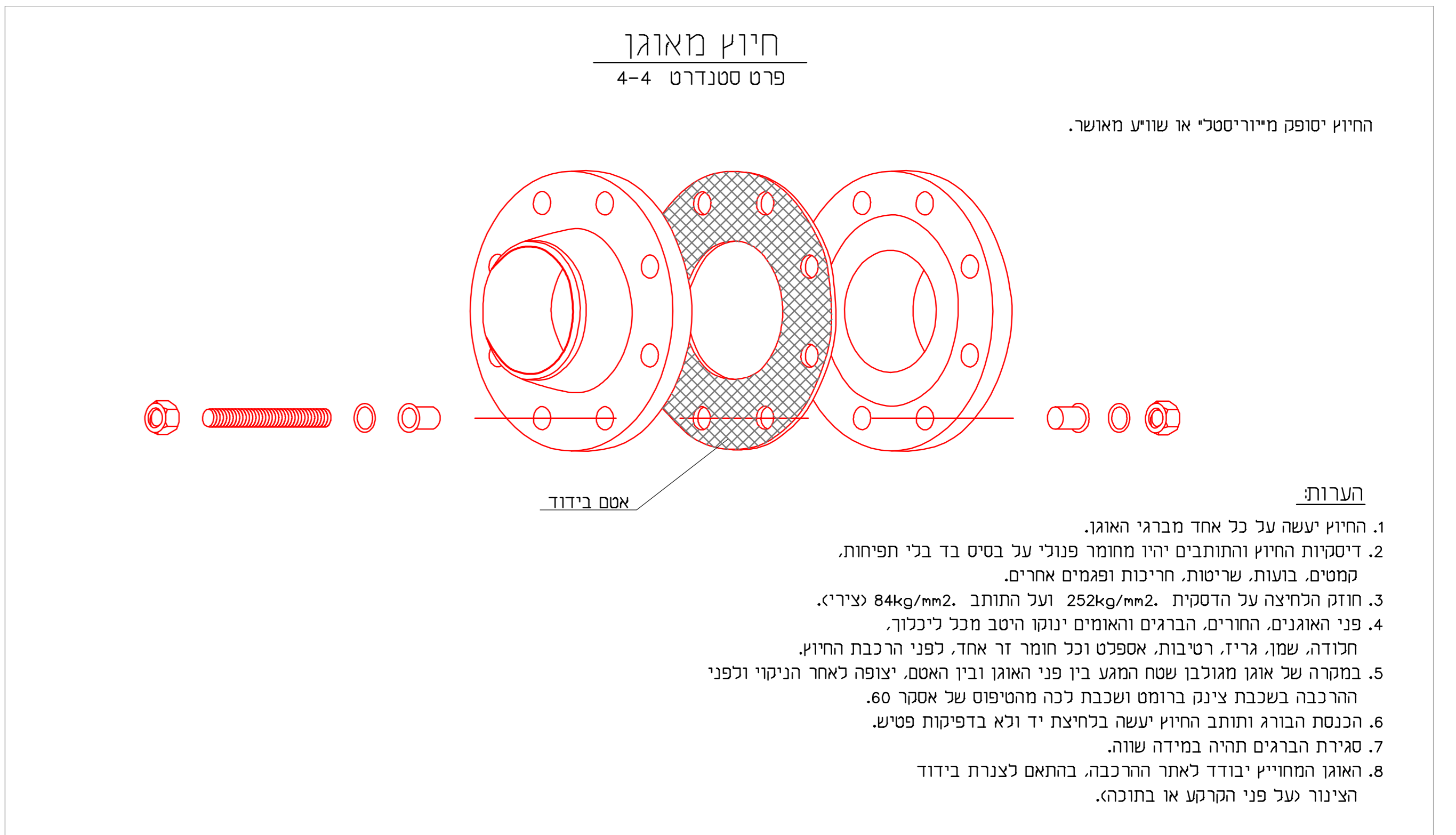
חתך C-C  
590



חתך D-D  
590

**רשימת אביזרים**

יח	קוטר	שם אביזר
1	Ø400	צנור HDPE 100 דרג 11 SDR לפי תוכנית
2	Ø400	מתאם אוגן HDPE
3	Ø16"-400	אוגן פלדה לחתך
4	Ø16"	אוגן פלדה
5	Ø400	זרית פלדה 90° כרייתון פנים
6	Ø16"	צינור פלדה ע.ד. 1/4"
7	Ø16"	זרית פלדה 90° ע.ד. 1/4"
8	Ø16"	אוגן עיור עם קוטר 3" במרכז
9	Ø33/16"	הקף פלדה
10	Ø3"	אוגן פלדה
11	Ø3"	מעוף סריז מאגן
12	Ø3"	שסתום אוויר משולב לכיבוי תוצרת ארי D-025
13	Ø16"x16"	הסתעפות חרושדית-T
14	Ø16"	מעוף סריז
15	Ø500	צנור HDPE 100 דרג 11 SDR לפי תוכנית
16	Ø500	זרית פלדה 90° כרייתון פנים
17	Ø500	מתאם אוגן HDPE
18	Ø20"-500	אוגן פלדה לחתך
19	Ø20"	צינור פלדה ע.ד. 1/4"
20	Ø20"	זרית פלדה 90° ע.ד. 1/4"
21	Ø20"x20"	הסתעפות חרושדית-T
22	Ø20"	מעוף סריז
23	Ø20"x16"	מעבר קוטר אקסצנטרי
24		מד קוטר גליצריני
25	Ø20"	אוגן פלדה
26	Ø20"	אוגן עיור עם קוטר 3" במרכז
27		יעינון בטון לצינור לפי תוכנית
28		תמיכת צינור לפי תוכנית 4-12
29		עמוד גדר לפי פרט
30		רשת גדר לפי פרט
31		פגשע לפי פרט



**ת.ג.מ. מהנדסים יועצים ותוכננים**

רובל תמיכה לצינור

1-4-12

מ	ש	ש	ש	ש
1	100	100	100	100
2	200	200	200	200
3	300	300	300	300
4	400	400	400	400
5	500	500	500	500
6	600	600	600	600
7	700	700	700	700
8	800	800	800	800
9	900	900	900	900
10	1000	1000	1000	1000

הנדסה אזרחית, תכנון, ייעוץ, מעקב, פיקוח, תכנון אדריכלות, תכנון הנדסה, תכנון חשמל, תכנון מכני, תכנון כימיה, תכנון אזרחי, תכנון תשתית, תכנון סביבתי, תכנון תחבורה, תכנון תעשייתי, תכנון מינימלי, תכנון אדריכלות נוף, תכנון אדריכלות פנים, תכנון אדריכלות חוץ, תכנון אדריכלות עיר, תכנון אדריכלות ערים, תכנון אדריכלות אזור, תכנון אדריכלות מדינה, תכנון אדריכלות עולמי.

**REVISIONS & AMENDMENTS**

שינויים בתוכנית

ש	ת	ת	ת	ת
1	2019	2019	2019	2019
2	2019	2019	2019	2019
3	2019	2019	2019	2019
4	2019	2019	2019	2019
5	2019	2019	2019	2019
6	2019	2019	2019	2019
7	2019	2019	2019	2019
8	2019	2019	2019	2019
9	2019	2019	2019	2019
10	2019	2019	2019	2019

ת.ג.מ. מהנדסים יועצים ותוכננים

הנדסה אזרחית, תכנון, ייעוץ, מעקב, פיקוח, תכנון אדריכלות, תכנון הנדסה, תכנון חשמל, תכנון מכני, תכנון כימיה, תכנון אזרחי, תכנון תשתית, תכנון סביבתי, תכנון תחבורה, תכנון תעשייתי, תכנון מינימלי, תכנון אדריכלות, תכנון אדריכלות פנים, תכנון אדריכלות חוץ, תכנון אדריכלות עיר, תכנון אדריכלות ערים, תכנון אדריכלות אזור, תכנון אדריכלות מדינה, תכנון אדריכלות עולמי.