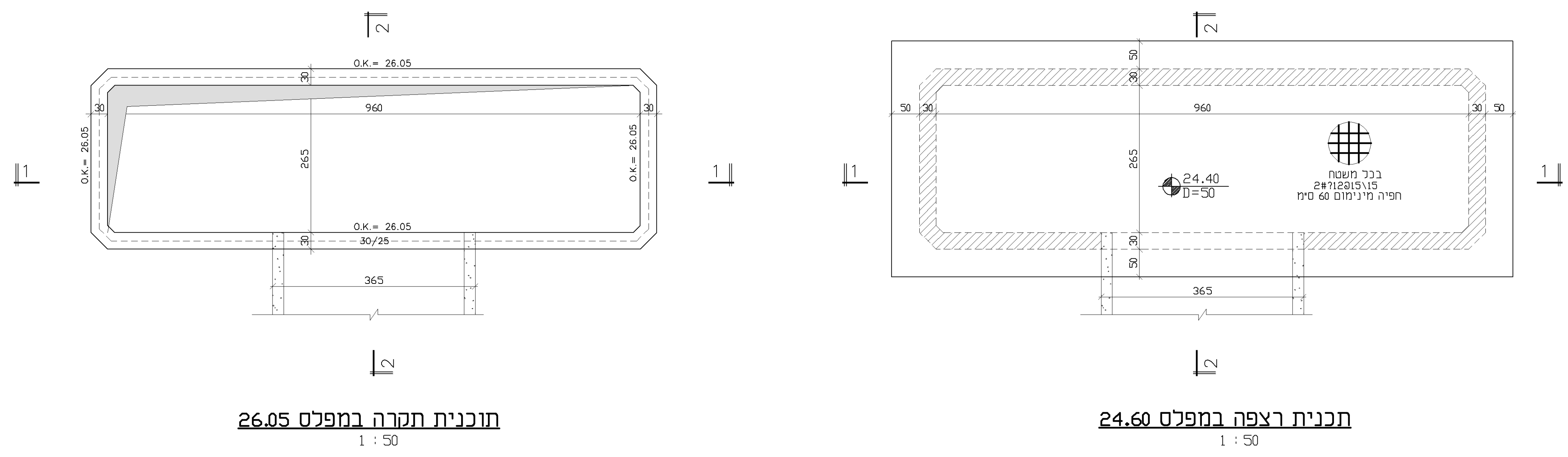
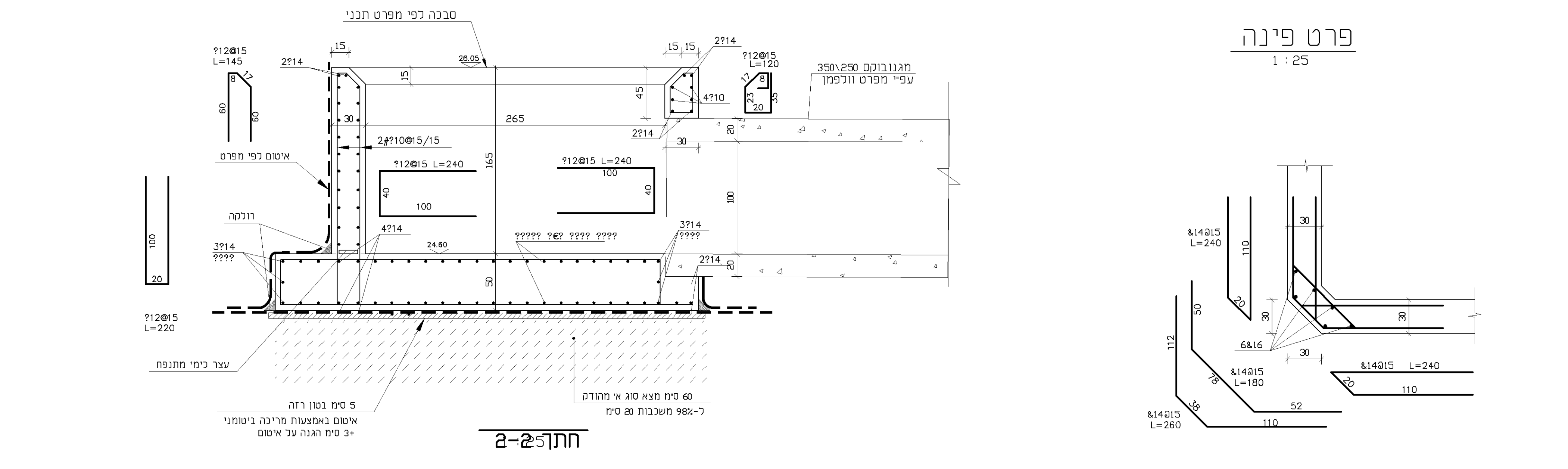
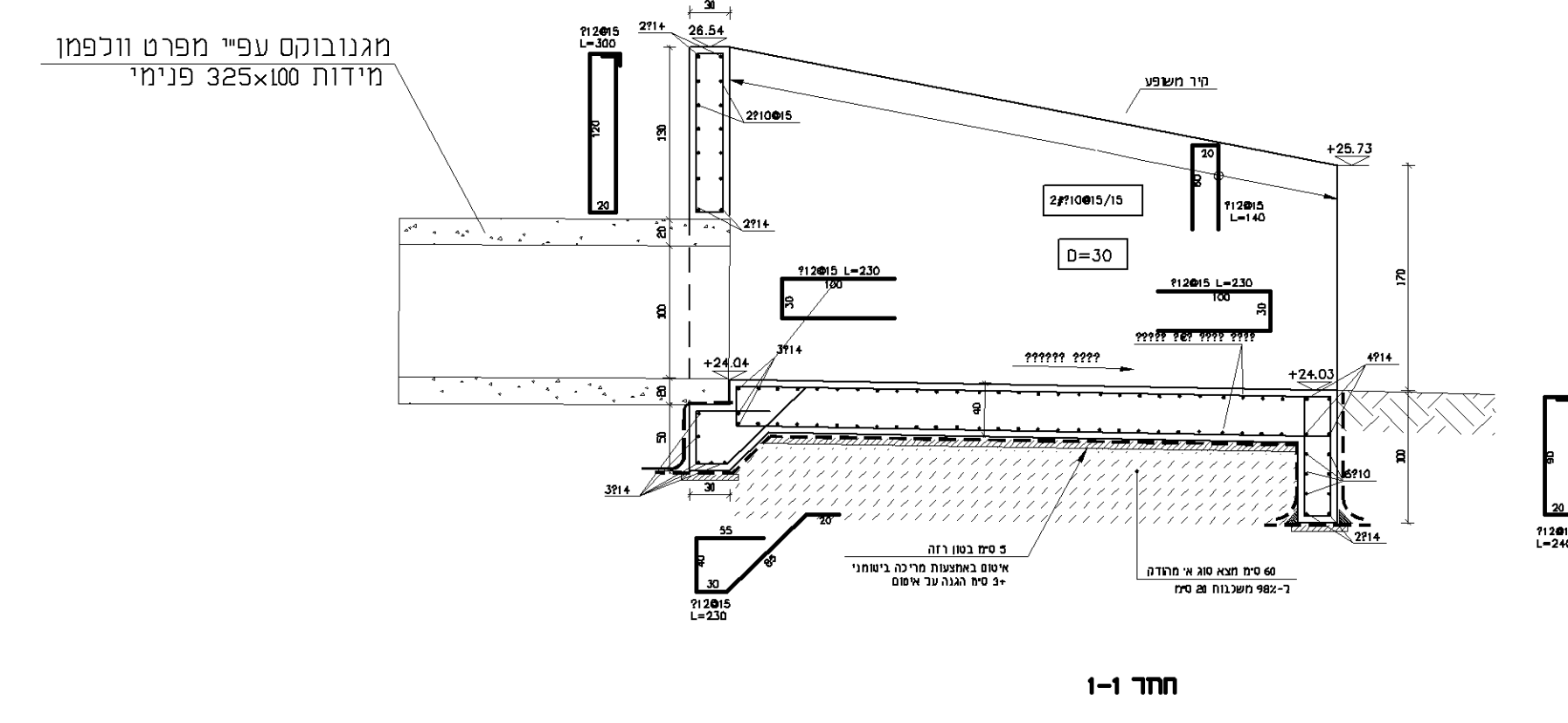
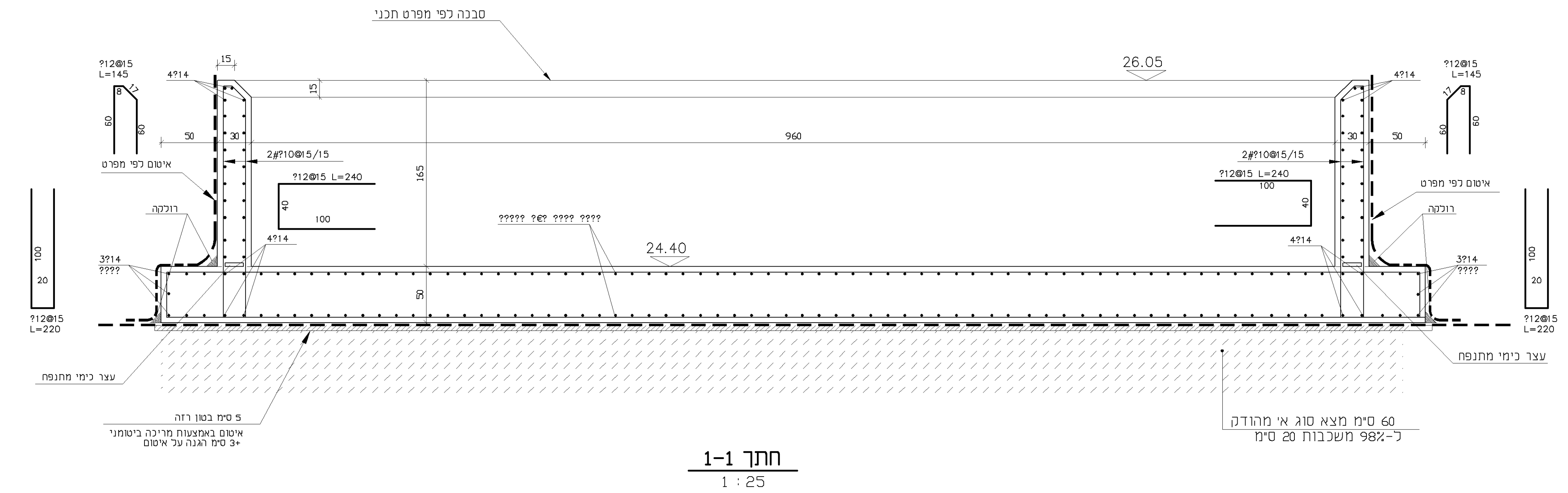
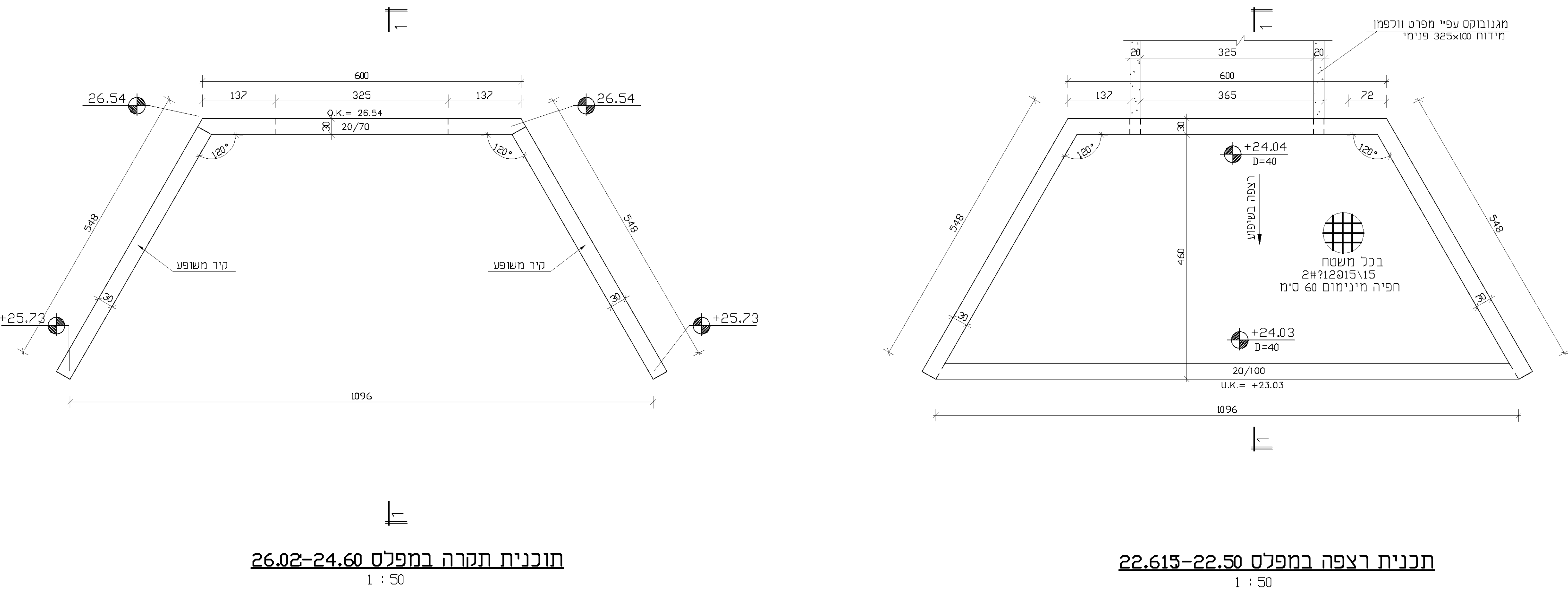


מחזור	שנוי	תאריך
1	קמ"ר	26.12.19
2		
3		

מתקן גלישה-תנוחה



מוצא ניקוז מגלש



הערות:

1. סוג הבטון ב-40 בתוספת זייפקס 1.25% ועובי כיסוי בטון 5 ס"מ.
2. תכנית זו אינה נכונה ביחד עם תכני האדריכלי כולל הפרטים הנילווים.
3. דרגת חשפה - 9.

H.G.M. Consulting Engineers & Planners (1980) Ltd.
Water, Civil & Environmental Engineering

קמ"ר

אקוספורט אשקלון

מגלש OVERFLOW לאגם

קמ"ר	1 : 50
מס מחזור	1
מס תכ"ר	01065-ST-21-01

גלברג מהנדסים
רח' אינטר 5, תל אביב 6150
טל: 03-6416952