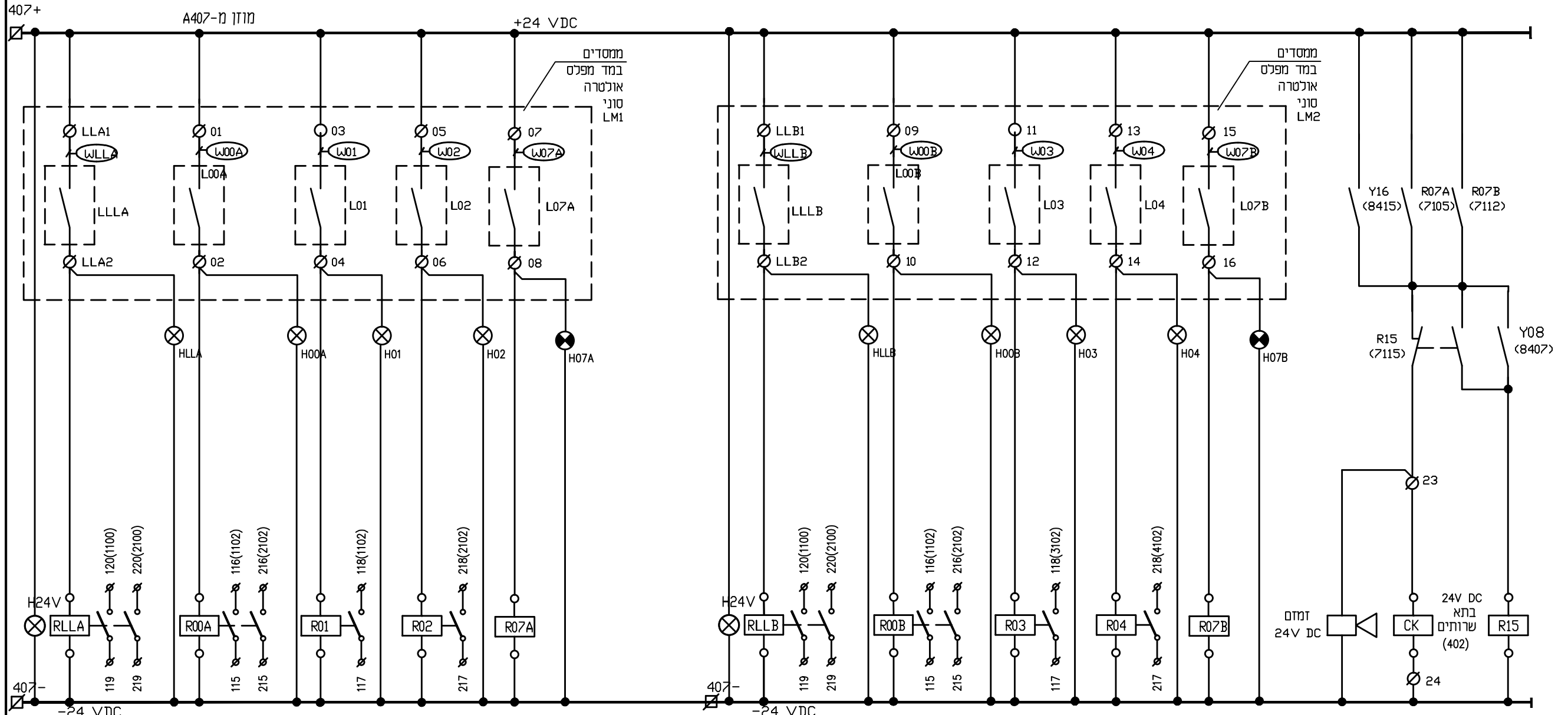


7100	7101	7102	7103	7104	7105	7106	7107	7108	7109	7110	7111	7112	7113	7114	7115
מפלטים בבור שאיבה A						מפלטים בבור שאיבה B						תקלה כללית הפעלת צופר			
מפלט חוסר מים		הפסקת שאיבה		הפעלת משי 1	הפעלת משי 2	גלישה	מפלט חוסר מים		הפסקת שאיבה		הפעלת משי 3	הפעלת משי 4	גלישה		



הערה: מגעי מצופים נסגרים בעליית מפלט

תא בקר ופיקוד משותף

**MW METRA-WATT Electrical Engineering**

מטרה - רש וט תזמת חשמל ובקרה 2009 בע"מ  
 בית "אמנד" רח' חשון 32 פתח תקוה.  
 ת.ד. 7104 תיקוד 4981727  
 05-9216440 פקס, 05-9216441 טל  
 e-mail: boris@metra-watt.co.il

FOR : עבור :  
 ח.ג.מ.  
 מהנדסים

לעיון	למכרז	לבצוע
שם	שם	שם
תאריך	שם	שם
שם	שם	שם
תאריך	שם	שם
שם	שם	שם
תאריך	שם	שם

מתקן : תזמת משאבות הבורג-פארק אקוספורט אשקלון

נתשא : לוח חשמל-תא בקר ופיקוד משותף פיקוד משותף 24V DC

DRW. No. 01065-EL-10-14

PAGE 1 FROM 1

REV. 01

SCALE %

SIZE 297 x 420

נמצע אחראי לבידיקת המידות ולהתאמתם במקום. על המבצע לבקר את כל המידות פרטי הציוד ופרטי פיקוד ועל כל סעות, אי התאמה עליו להודיע למתכנן. שרטוט זה הינו רכוש בלעדי של מטרה-וט בע"מ. אין להעתיק ממנו, להראותו לצד שלישי או להשתמש בו ללא מטרה שהיא ללא הרשאה בכתב ממטרה-וט בע"מ.

DESCRIPTION	תיאור	DWG.No.	ת.אור	ש.מ.מ.	תאריך	אישור	תאריך	DESCRIPTION	תיאור	No.	מ.מ.	מהדורה	אדיינג	קונסטרוקטור	מזג אויר	אינסטלציה	מעליות	בטיחות	קבלו	יזם	נהוג פרויקט	פיקוח	תאריך יועצים תפוצה
REFERENCE DWG.	שרטוטי סימוכין				DATE	APP		REVISION															