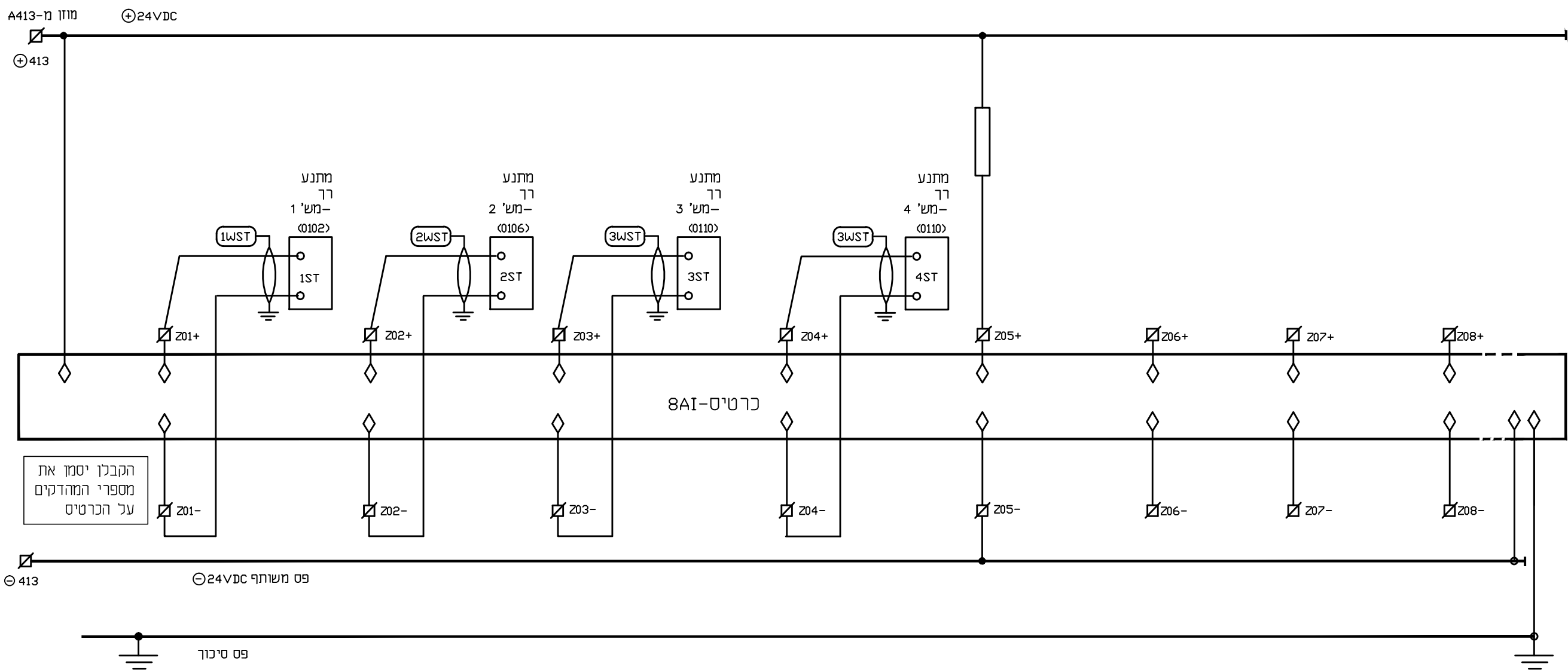


8600	8601	8602	8603	8604	8605	8606	8607	8608	8609	8610	8611	8612	8613	8614	8615
	זרם משאבה 1		זרם משאבה 2		זרם משאבה 3		זרם משאבה 4		מתח סוללה	שמור		שמור		שמור	



H.G.M. הנדסה אזרחית, מים וסביבה
H.G.M Consulting Engineers & Planners (1980) Ltd.
 Water, civil & Environmental Engineering

תא בקר ופיקוד משותף

MW METRA-WATT Electrical Engineering	מטרה - רט תזמת חשמל ובקור 2009 בע"מ בית "אמנד" רח' חשון 32 פתח תקוה. ת.ד. 7104 תיקוד 4981727 03-9216440 פקס, 03-9216441 טל e-mail: boris@metra-watt.co.il	עבור : ד. ג. מ. מהנדסים	FOR :	לעיון <input type="checkbox"/> למכרז <input checked="" type="checkbox"/> לבצוע <input type="checkbox"/>	שם תאריך זוויה 18.11.19 משה 18.11.19	שם תאריך זוויה 18.11.19 משה 18.11.19	תיאור נמבצע אחראי לבדיקת המידות ולהתאמתם במקום. על המבצע לבקור את כל המידות פרטי הציוד ופרטי פיקוד ועל כל סעות, אי התאמה עליו להודיע למתכנן. שרטוט זה הינו רכוש בעדי של מטרה-וט בע"מ. אין להעתיק ממנו, להראותו לצד שלישי או להשתמש בו ככל מטרה שהיא ללא הרשאה בכתב ממטרה-וט בע"מ.	תאריך DATE	אישר APP	תיאור DESCRIPTION	No. תיאור No. תיאור	אדרכל אדרכל	קונסטרוקטור קונסטרוקטור	מזג אויר מזג אויר	אינסטלציה אינסטלציה	מעליות מעליות	בטיחות בטיחות	קבלו קבלו	יום יום	נהוג פרויקט נהוג פרויקט	פיקוח פיקוח	יועצים יועצים	תפוצה תפוצה
		מידות SIZE 297 x 420	ק"מ SCALE %	מהדורה REV. 01	עמוד PAGE 1	שרטוט מס' DRAW. No. 01065-EL-10-22	מותור FROM 2	מידות SIZE 297 x 420	מידות SIZE 297 x 420	מידות SIZE 297 x 420	מידות SIZE 297 x 420	מידות SIZE 297 x 420	מידות SIZE 297 x 420	מידות SIZE 297 x 420	מידות SIZE 297 x 420	מידות SIZE 297 x 420	מידות SIZE 297 x 420	מידות SIZE 297 x 420	מידות SIZE 297 x 420	מידות SIZE 297 x 420	מידות SIZE 297 x 420	מידות SIZE 297 x 420	מידות SIZE 297 x 420