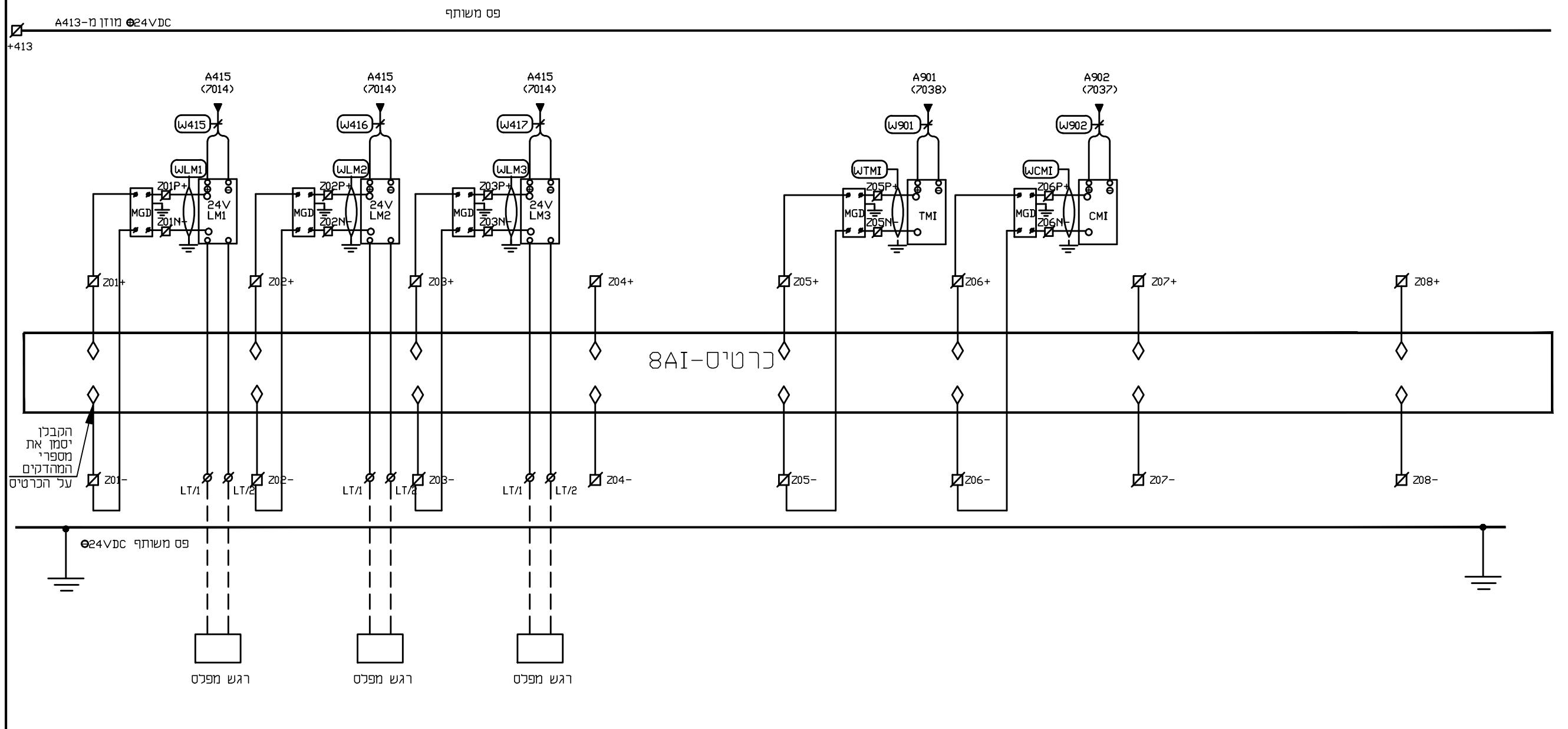


8616	8617	8618	8619	8620	8621	8622	8623	8624	8625	8626	8627	8628	8629	8630	8631
מד מפלס אולטרה סוני LM1		מד מפלס אולטרה סוני LM2		מד מפלס אולטרה סוני LM3		שמור		מד עכירות TMI		מד כלור נותר CMI		שמור		שמור	



תא בקר ופיקוד משותף

H.G.M.
H.G.M Consulting Engineers & Planners (1980) Ltd.
 Water, civil & Environmental Engineering
 05-9216440
 05-9216441
 boris@metra-watt.co.il

MW
METRA-WATT
 Electrical Engineering
 מטרה - רש ותזמת חשמל ובקרה 2009 בע"מ
 בית "אמנד" רח' חשון 32 פתח תקוה.
 ת.ד. 7104 תיקוד 4981727
 05-9216440 פקס, 05-9216441
 e-mail: boris@metra-watt.co.il

עבור : **ח.ג.מ. מהנדסים**
 FOR : **ח.ג.מ. מהנדסים**

לעיון	למכרז	לבצוע
שם	שם	שם
תאריך	תאריך	תאריך
18.11.19	זויה	18.11.19
18.11.19	משה	

מתקן : **תחנת משאבות הבורג-פארק אקוספורט אשקלון**

נושא : **לוח חשמל-תא בקר ופיקוד משותף**
חיווט כניסות אנלוגיות - המשך

מדרג : 297 x 420
 ק"מ : %
 סולם : 01
 מהדורה : 01
 REV. : 01
 PAGE : 2
 FROM : 2
 DRW. No. : 01065-EL-10-23
 שרטוט מס' : 3103-10/0086

נמצע אחראי לבדיקת המידות ולהתאמתם במקום על המבצע לבקר את כל המידות פרטי הציוד ופרטי פיקוד ועל כל סעות, אי התאמה עליו להודיע למתכנן. שרטוט זה הינו רכוש בעדי של מטרה-וט בע"מ. אין להעתיק ממנו, להראותו לצד שלישי או להשתמש בו ככל מטרה שהיא ללא הרשאה בכתב ממטרה-וט בע"מ.

DESCRIPTION	תיאור	DWG.No.	תיאור	DESCRIPTION	תיאור	No.	תיאור
REFERENCE DWG.	שרטוטי סימוכין		תאריך	אישור	מהדורה		
			DATE	APP	REVISION		