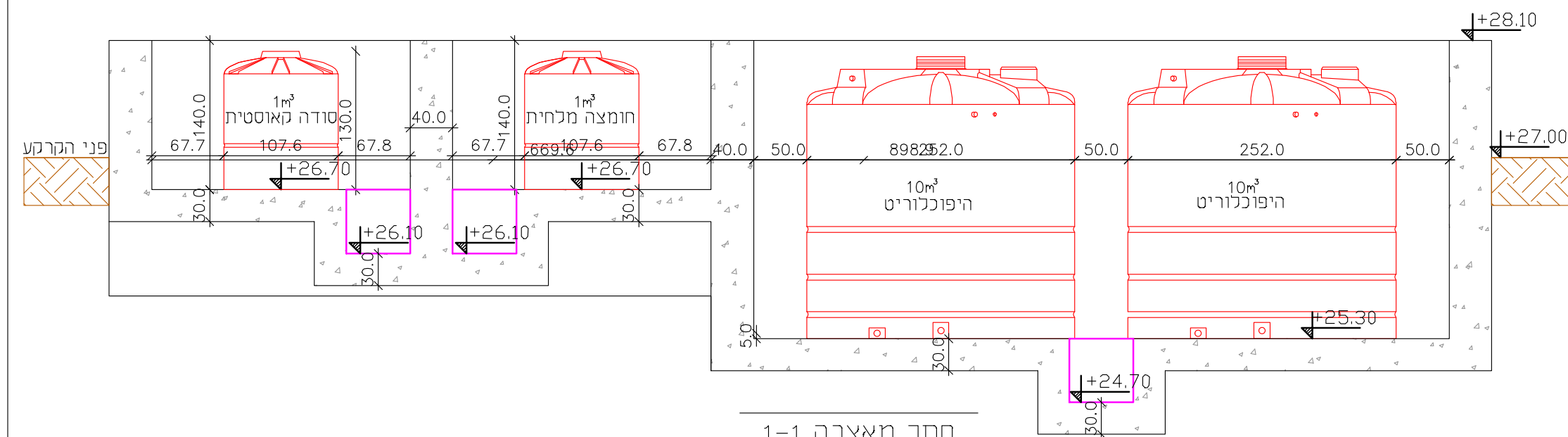
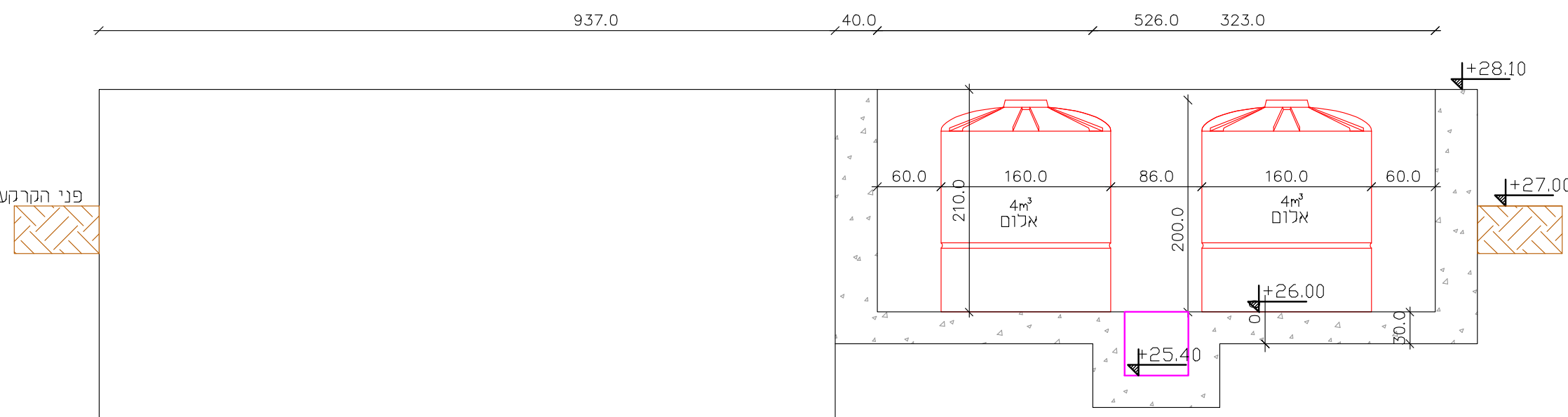


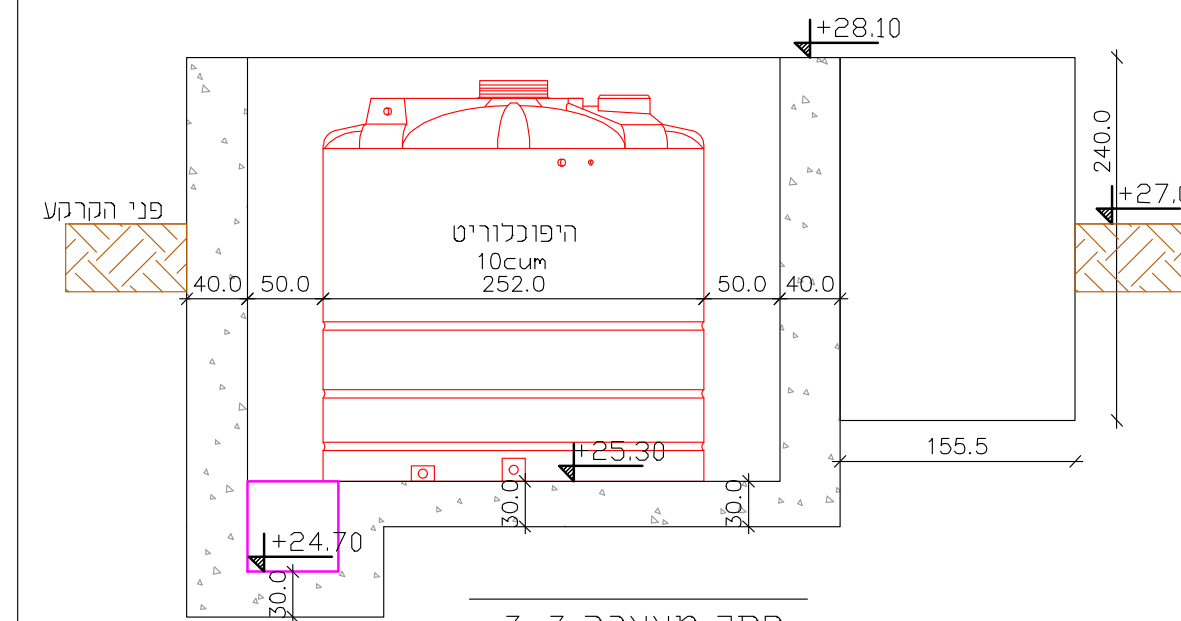
חתך מאצרה 2-2



חתך מאצרה 1-1



חתך מאצרה 4-4



חתך מאצרה 3-3

שנינו מס / REV. NO.	מרות/נושא השינוי	SUBJECT/NATURE OF REVISION	תאריך / DATE	תכנון / DESIGN	אישור / APPROVAL
---------------------	------------------	----------------------------	--------------	----------------	------------------

שינויים בתכנית REVISIONS & AMENDMENTS

<input type="radio"/> כעיון / REV. <input checked="" type="radio"/> כמכרז / TEND. <input type="radio"/> לבצוע / EXEC.	תאריך / DATE 22.12.2019	תאריך / DATE 22.12.2019
---	----------------------------	----------------------------

PREPARED FOR: **חכ"ל אשקלון**

ח.ג.מ. מהנדסים יועצים ומתכננים (1980) בע"מ
הנדסה אזרחית, מים וסביבה
H.G.M Consulting Engineers & Planners (1980) Ltd.
 Water, civil & Environmental Engineering

רחוב בנאי 7, בית אדר (ק.א.) אגודת מילני, תל אביב 6106507, ת.ד. 8583
 סניף דרום תל אביב: 282 סדרשת בן-גוריון 8499000
 7 Giboray Israel st. Beit Ader (1st floor), Pataj new ind. area, Netanya 4250407
 P.O.B. 8583 | South Branch: P.O.B. 282 Ben Gurion College 8499000, ISRAEL

שם הפרויקט / PROJECT	שם המפעל / PLANT
אקוספורט / AKUSPORT	אשקלון / ASKELON

נושא השרט / SUBJECT OF DRAWING: מתקן טיהור מי האגם מאצרת כימיקלים

שם / NAME	תכנון / DESIGN	שרטוט / DRAWN	בדיקה / CHECKED	אישור / APPROVAL	מקנה המידה / SCALE
ש. שטרן / S. STRON	ת. שטרן / T. STRON	ש. שטרן / S. STRON	ש. בדולח / S. BODOLCH	ש. בדולח / S. BODOLCH	1:50

שם הקובץ / FILE NO.	מספר היישום / PROJECT NO.	מספר היישום / PROJECT NO.	מדידת האליון / DRAWING DIM.
X:\PROJECT\01\01065\DETAIL\DESIGN\01065-30.DWG	30-03	01065	580X460