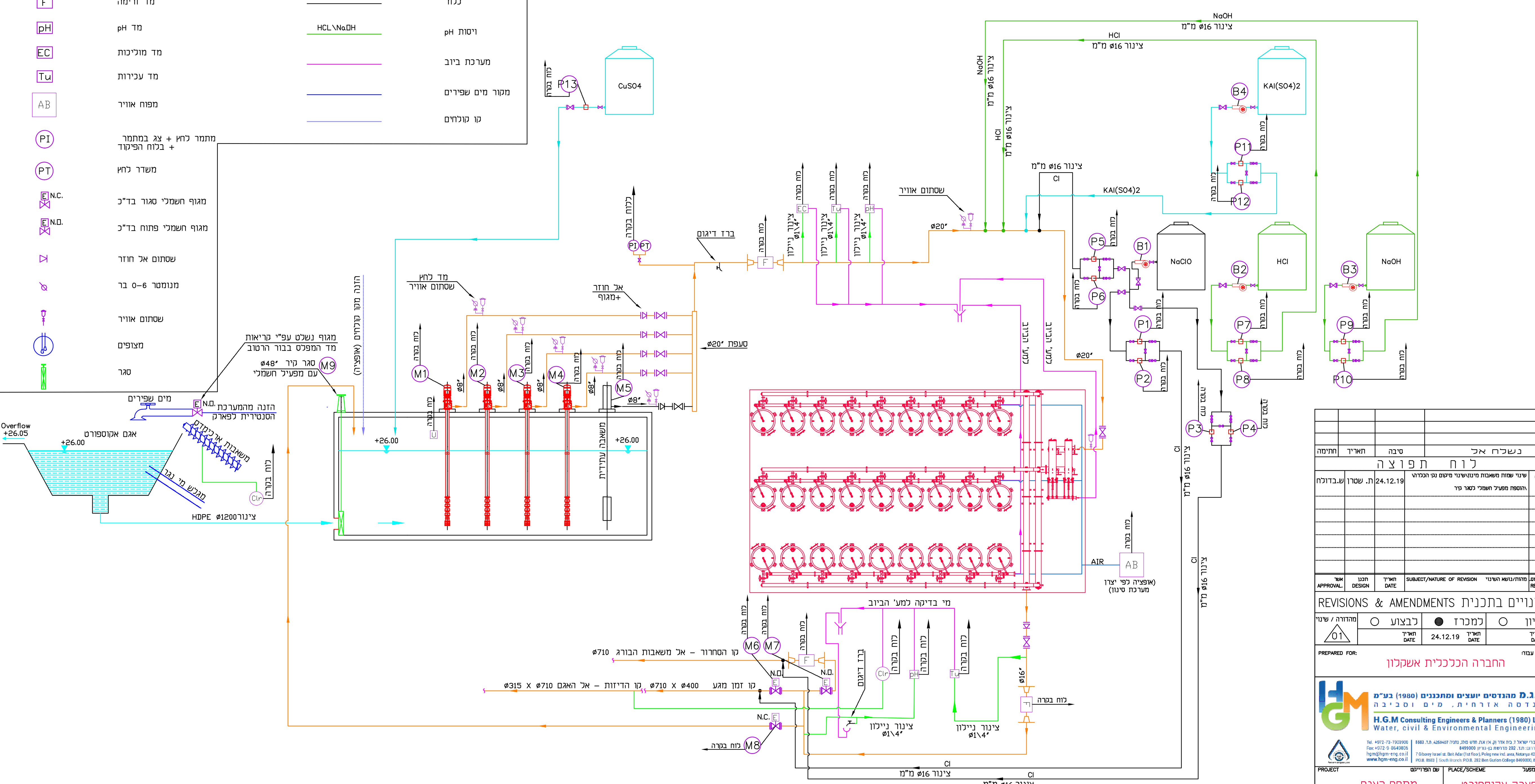


מקרא:

M	מנוע	מי אגם
U	מד מפלס אולטרוסוני	קו סניקה
HS	מד מפלס הידרוסטטי	אוויר
Clr	מד כלור נותר	כלור
F	מד זרימה	ויסות pH
pH	מד pH	מערכת בויב
EC	מד מוליכות	מקור מים שפירים
Tu	מד עכירות	קו קולחים
AB	מפוח אוויר	

PI	מתמר לחץ + צג במתמר + בלוח הפיקוד
PT	משדר לחץ
E.N.C.	מגוף חשמלי סגור בד"כ
E.N.O.	מגוף חשמלי פתוח בד"כ
∅	שסתום אל חוזר
∅	מנומטר אל בר 0-6
∅	שסתום אוויר
∅	מצופים
∅	סגר

לוח בקרה



נשלה אכ		סיבה	תאריך	חתימה
לוח תפוצה				
01	שינוי שטח משאבות מינוושינגי מיקום נקי הכלודי	24.12.19	ת. שטור	ש.בדולח
הוספת מפעיל חשמלי ככר קור				

שיוניים בתכנית	REVISIONS & AMENDMENTS						
<input type="radio"/> נעיון <input checked="" type="radio"/> למכרז <input type="radio"/> לבצוע	<table border="1"> <tr> <th>מחזור / שנוי</th> <th>תאריך</th> <th>תאריך</th> </tr> <tr> <td>01</td> <td>24.12.19</td> <td>24.12.19</td> </tr> </table>	מחזור / שנוי	תאריך	תאריך	01	24.12.19	24.12.19
מחזור / שנוי	תאריך	תאריך					
01	24.12.19	24.12.19					

החברה הכנענית אשקלון

H.G.M Consulting Engineers & Planners (1980) Ltd.
Water, civil & Environmental Engineering

רח' פרידלנדר 7, בית אדר (ק"א) אתר תחנת טכניק ומתכננים (1980) בע"מ
 תל: 052-5290000 | פקס: 052-5290005 | 7 Obovey Israel st. Beit Ader (1st floor) Poleg new ind. area, Netanya 4250407
 hgm@hgm-eng.co.il | www.hgm-eng.co.il

משאבות בור רטרב	M1=M2=M3=M4=M5
Quantity	3+1
Q=300 m3/hr	
H=55 m	
P=60 hp	

משאבות מינון כלור	M6=M7
Quantity	2
Q=????? l/hr	
H=40 m	
P=????? w	

משאבות מינון חומצה מלחית	M8=M9
Quantity	2
Q=????? l/hr	
H=40 m	
P=????? w	

מסנני רשת	2
Quantity	2
דרגת סינון	?????
מיקרון	

מערכת סינון חול	27 יח' + הכנה לכי יח' נוספות
Quantity	27
קוטר מסנן	60"
מדיה	חול גרנוברי
עומק המצע	????? מ"מ
מהירות סינון	????? מ"מ/שעה

מפוח אוויר	?????
Quantity	?????
Q=????? m3/hr	
H=????? mBar	
P=????? Vo	

SUBJECT OF DRAWING		נושא השרטוט	
P&ID DIAGRAM			
SCALE	APPROVAL	CHECKED	DESIGNED
כנא קנימ	ש.בדולח	ז. גורר	ת. שטור
DRAWING NO.	MSFR השרטוט	FILE NO.	מספר הפרוייקט
01065-31.dwg		x:\PROJECT\01\01065\detail design\01065-31.dwg	
DRAWING DIM.	01065	DRAWING DIM.	750X500