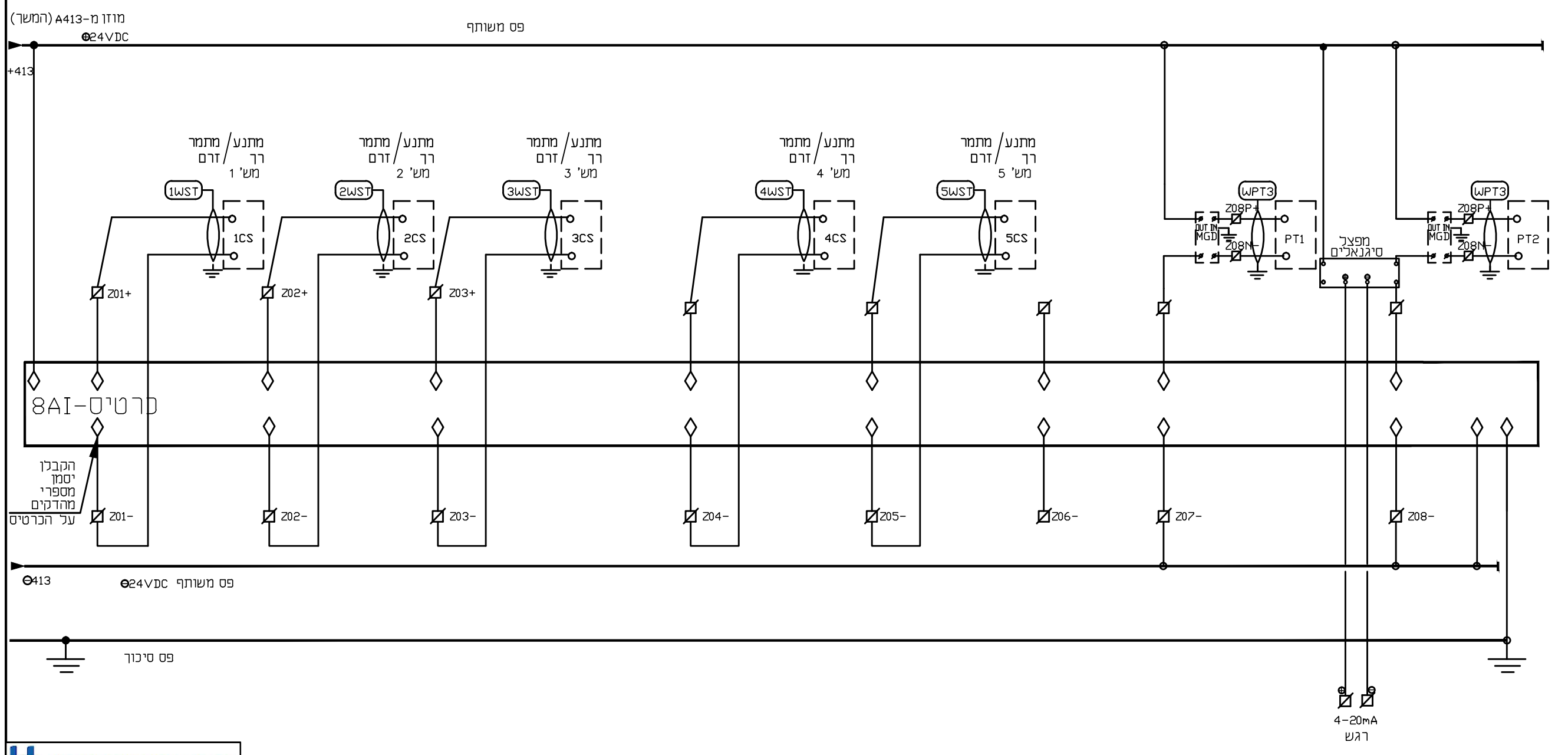


8700	8701	8702	8703	8704	8705	8706	8707	8708	8709	8710	8711	8712	8713	8714	8715
	זרם מש' 1	זרם מש' 2	זרם מש' 3	זרם מש' 4	זרם מש' 5	שמור	מתמר לחץ PT1	מתמר לחץ PT2							



תא בקר ופיקוד משותף

**H.G.M.**  
**H.G.M Consulting Engineers & Planners (1980) Ltd.**  
 Water, civil & Environmental Engineering  
 05-9216440  
 05-9216441  
 boris@metra-watt.co.il

 <b>METRA-WATT</b> Electrical Engineering	מטרה - רט תדמית חשמל ובקרה 2009 בע"מ בית "אמנד" רח' חשון 32 פתח תקוה ת.ד. 7104 תיקוד 4981727 05-9216441 פקס, 05-9216440 e-mail: boris@metra-watt.co.il	עבור : <b>ד.ג.מ.</b> <b>מהנדסים</b>	עיון תאריך: 22.12.19 שם: זוויה	נכרז תאריך: 22.12.19 שם: משה	לבצוע תאריך: שם: בוצע: אישר:	תיאור DESCRIPTION REFERENCE DWG.	No. תיאור DESCRIPTION REVISION	אדריכל קונסטרוקטור מודק אויר אינסטלציה מעבדות בטיחות קבלן יום נהוג פרויקט	תאריך יועצים תפוצה	תאריך יועצים תפוצה
	מתקן : <b>מתקן טיהור מי האגם - פארק אקוספורט אשקלון</b> נושא : <b>לוח חשמל - תא בקר ופיקוד משותף - חיווט כניסות אנלוגיות - המשך</b>	נמצע אחראי לבדיקת המידות ולהתאמתם במקום על המבצע לבקר את כל המידות פרטי הציוד ופרטי פיקוד ועל כל סעות, אי התאמה עליו להודיע למתכנן. שרטוט זה הינו רכוש בעדי של מטרה-וט בע"מ. אין להעתיק ממנו, להראותו לצד שלישי או להשתמש בו ככל מטרה שהיא ללא הרשאה בכתב ממטרה-וט בע"מ.	תאריך: אישר: DATE: APP:	No. תיאור DESCRIPTION REVISION	אדריכל קונסטרוקטור מודק אויר אינסטלציה מעבדות בטיחות קבלן יום נהוג פרויקט	תאריך יועצים תפוצה	תאריך יועצים תפוצה			