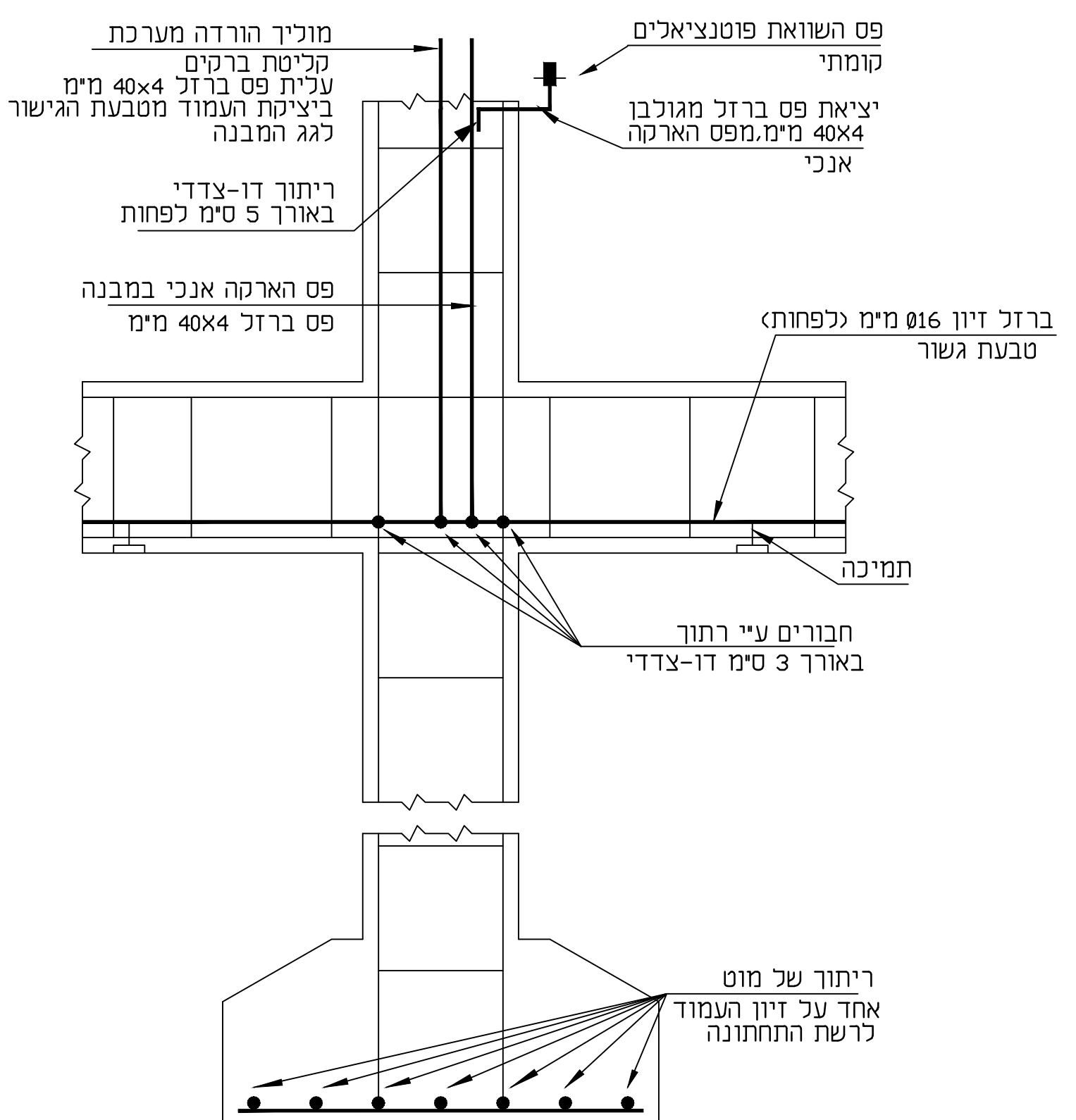
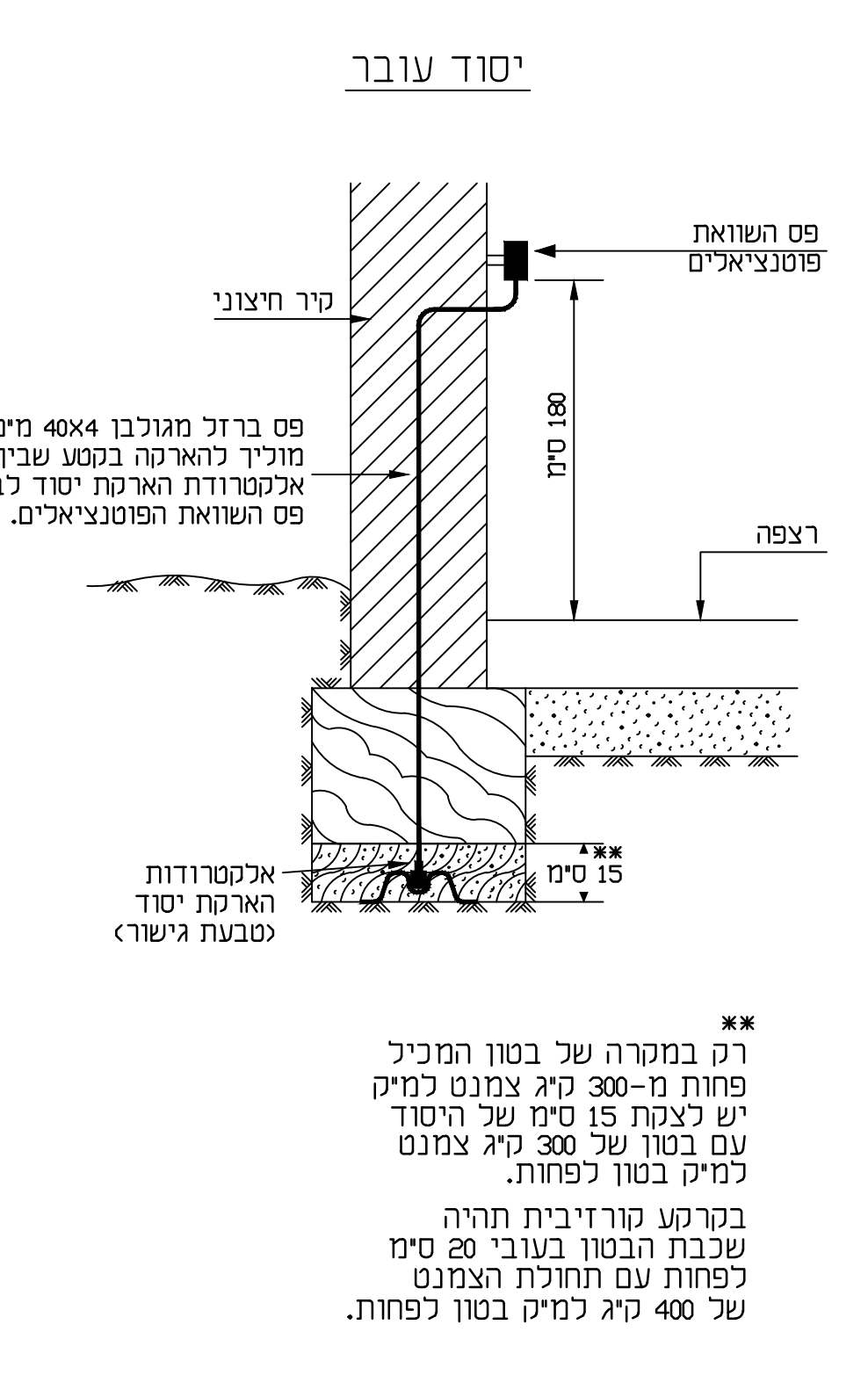


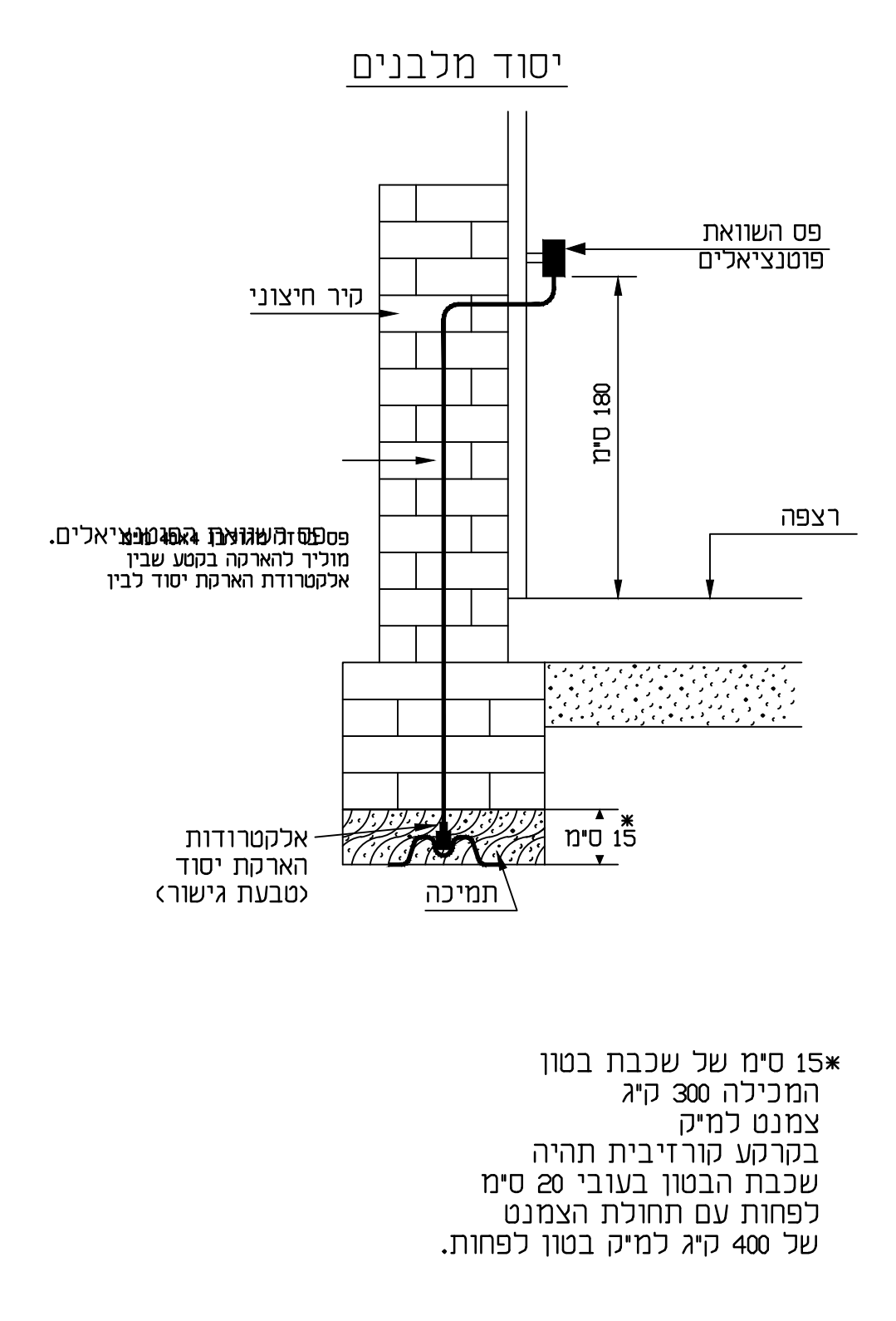
פרט A : הארכת יסוד - דוגמה לביצוע
יסוד כלונסאות



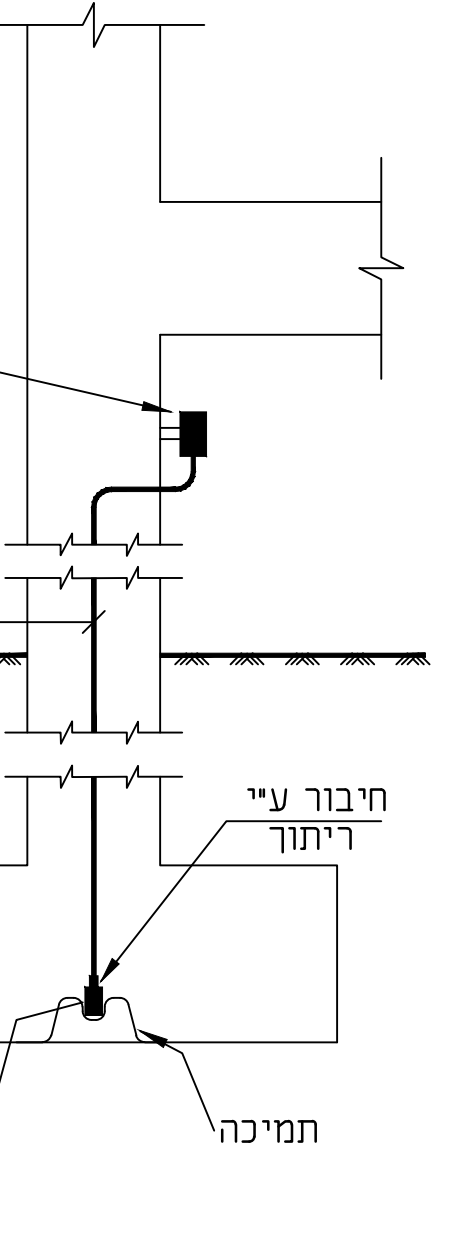
פרט B : הארכת יסוד - דוגמה לביצוע
יסוד בודד



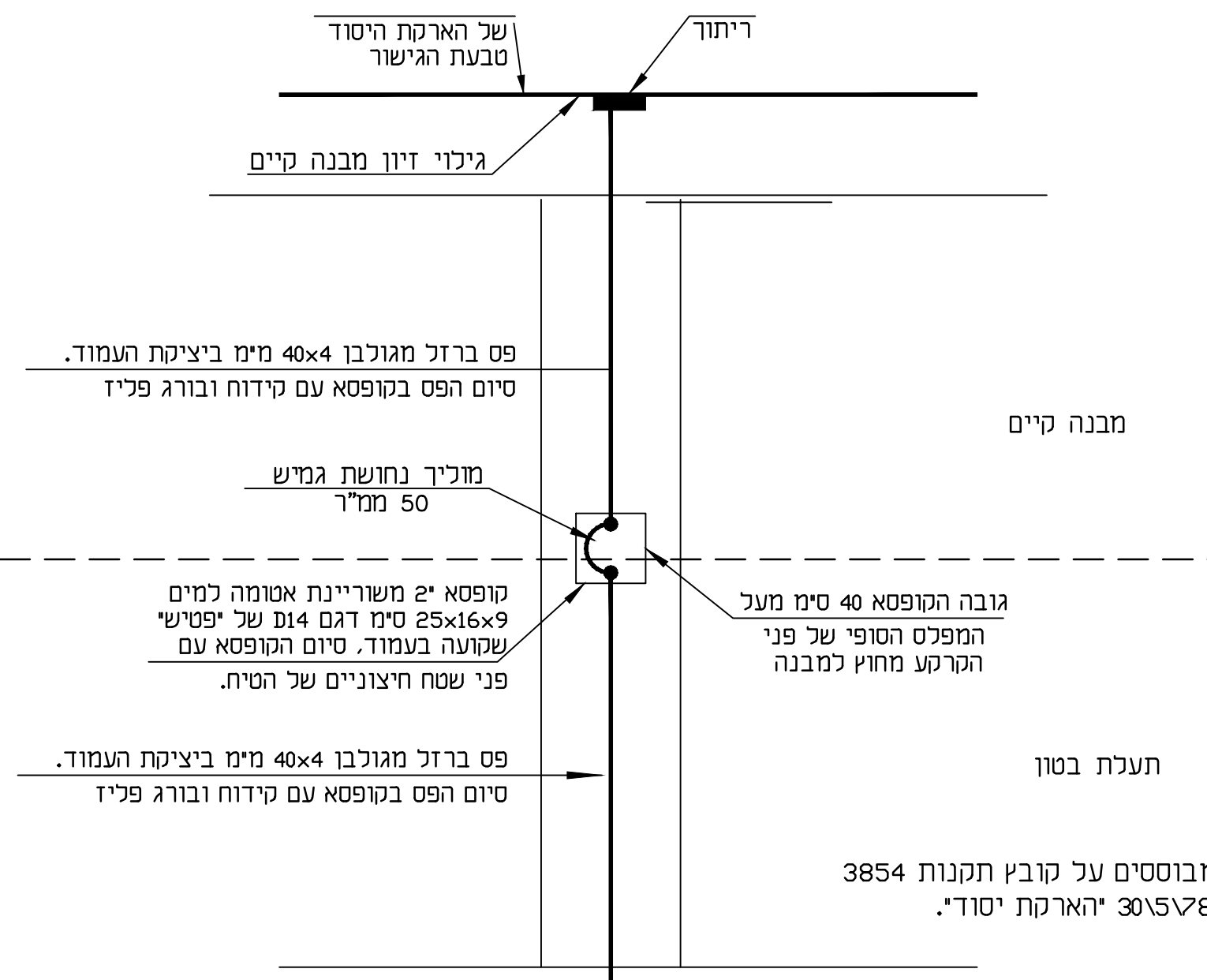
פרט C : הארכת יסוד דוגמה לביצוע
יסוד עובר - יסוד מלבנים



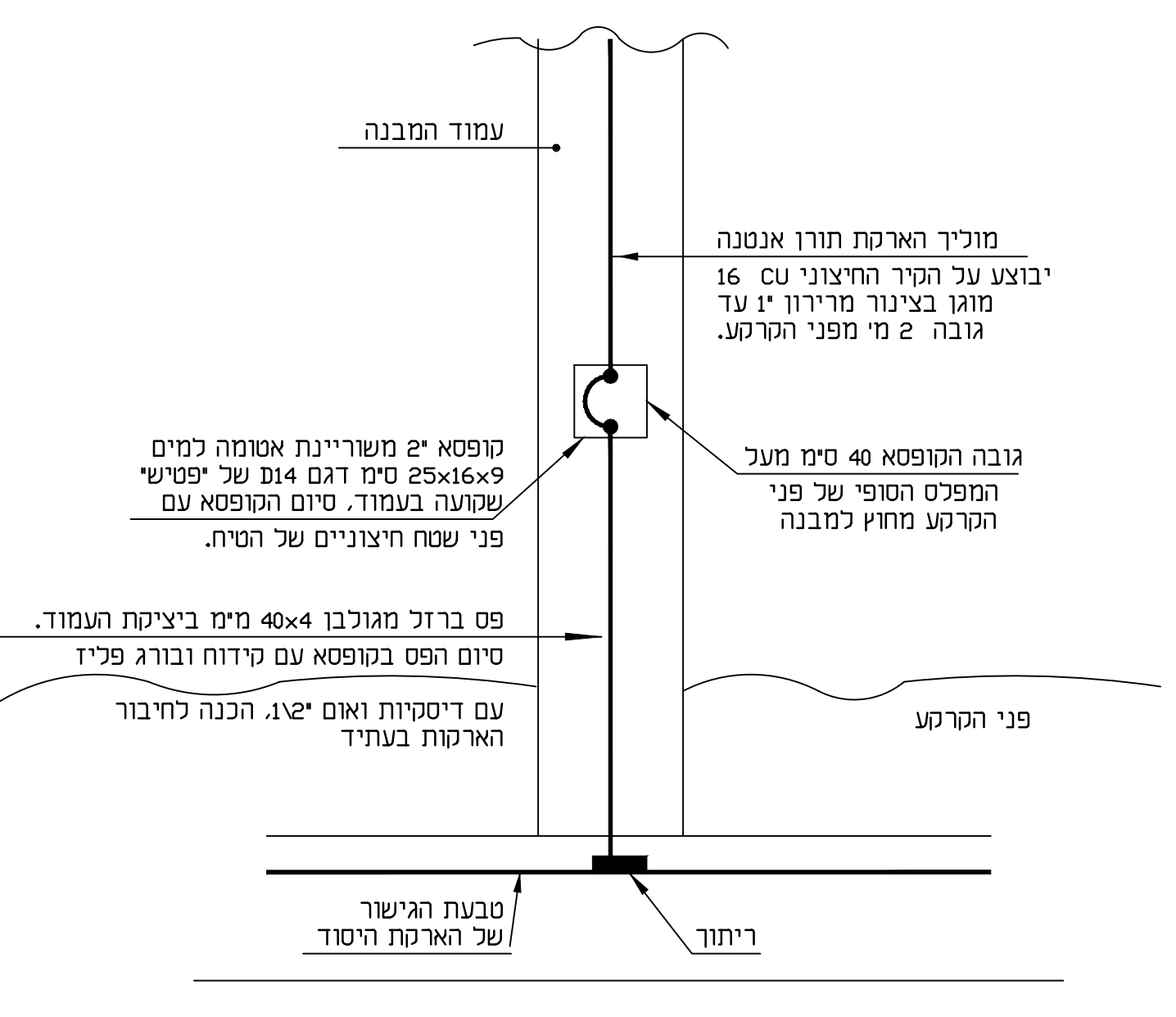
פרט D : יסוד עובר



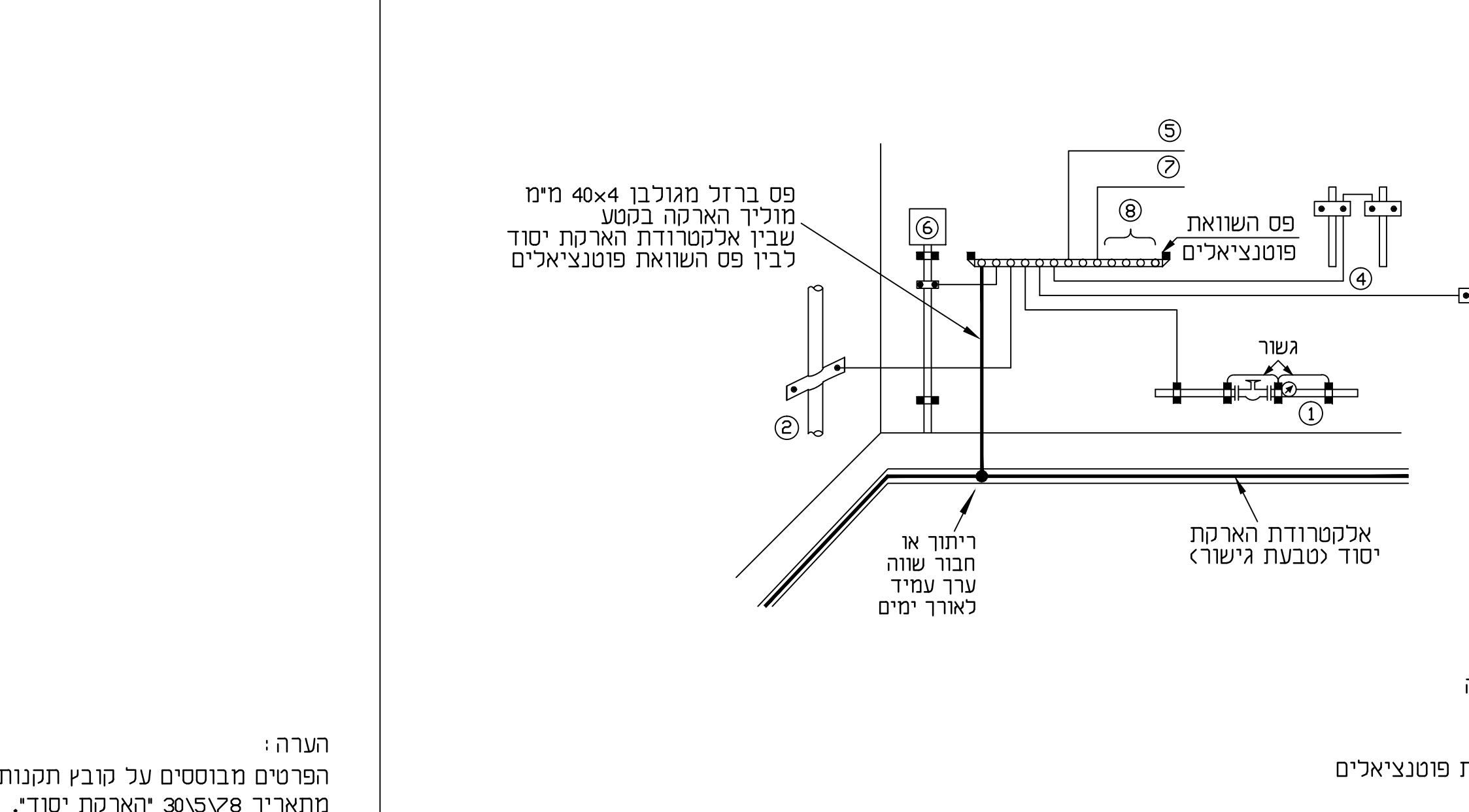
פרט E : יסוד עובר



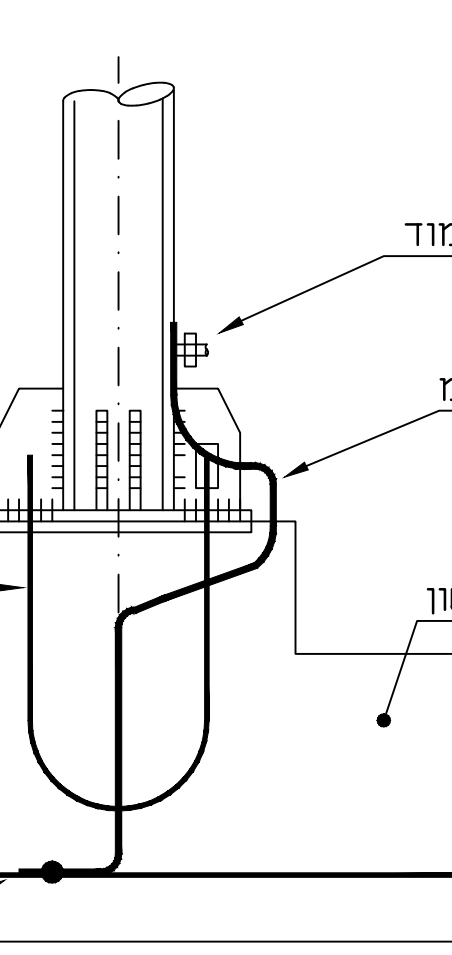
פרט F : יסוד עובר



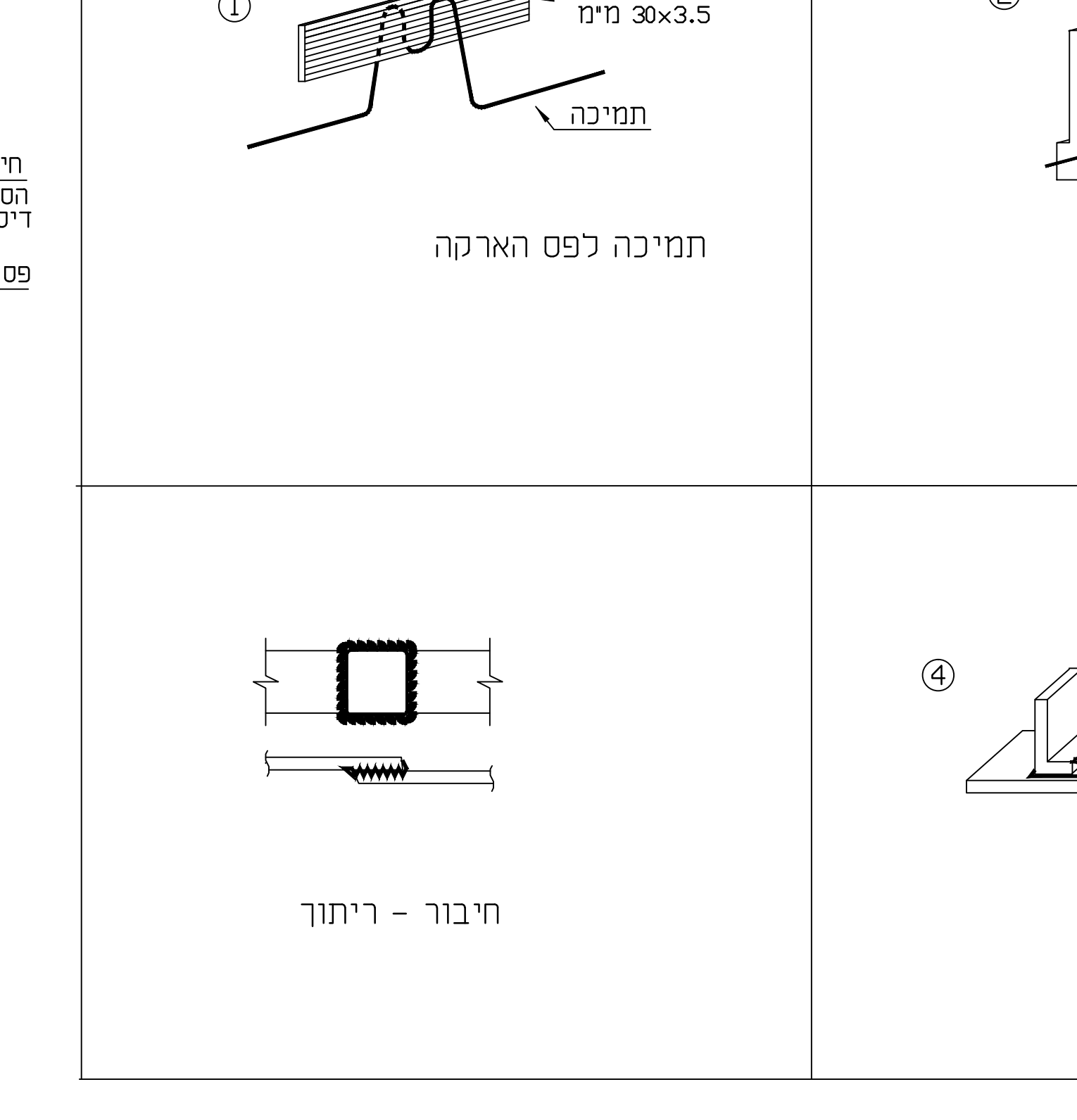
פרט G : יסוד עובר



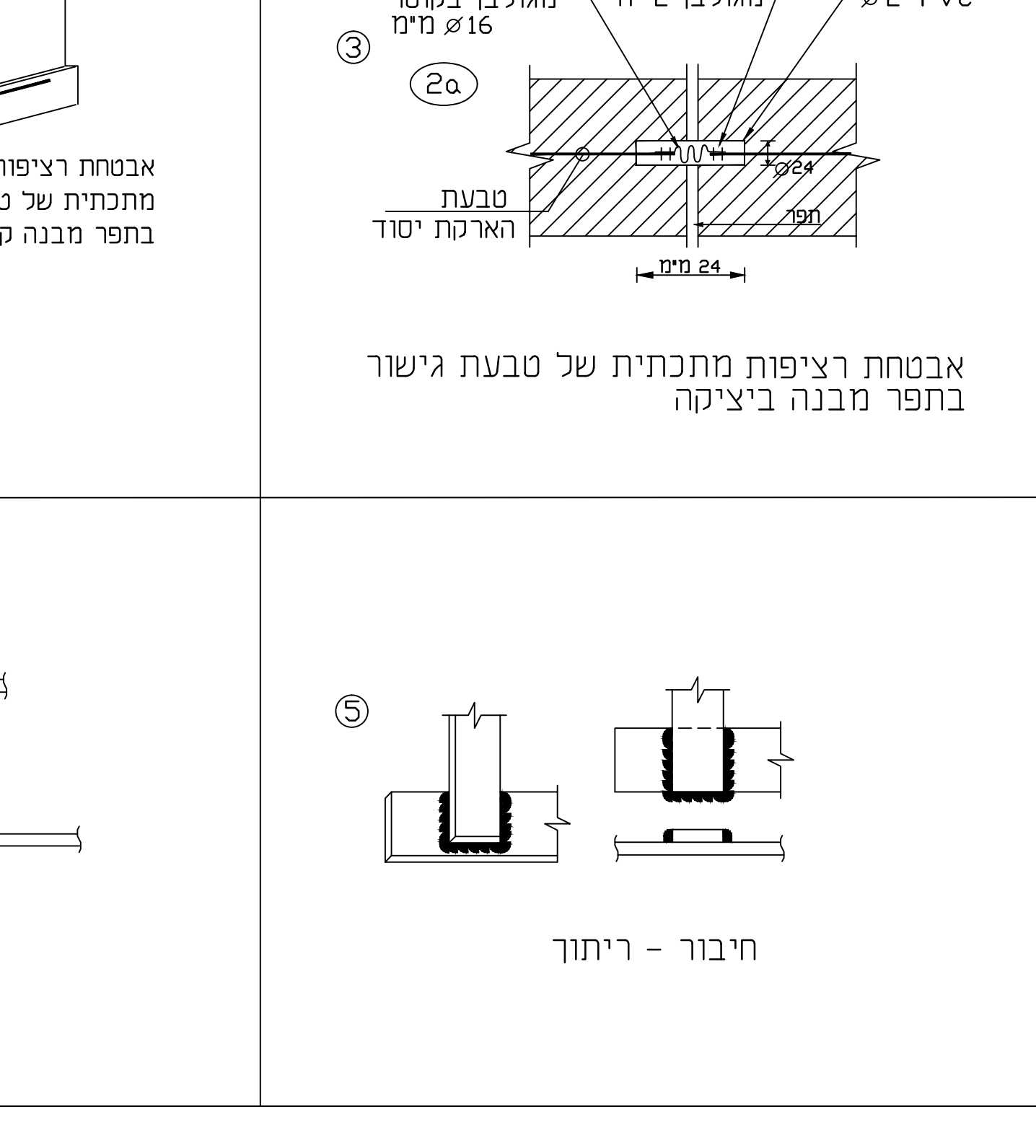
פרט H : יסוד עובר



פרט I : יסוד עובר



פרט J : יסוד עובר



פרט K : יסוד עובר



פרט L : יסוד עובר

מיקום	פרט	תיאור
1	צנרת מים	
2	צנרת ביוב	
3	צנרת גז או דלק	
4	צנרת חמום או קירור	
5	מוכר הארקה ללוח חשמל	
6	מערכת הזנה מחברת האספקה	
7	מוכר הארקה לגרטר	
8	6 יציאות שמורות בפס השוואת פוטנציאלים	

מקרא :

- G - ברזל זיון 16 מ"מ - סבבת גישה בהיקף המבנה ובמפרט קורת הבטון הנמוכה ביותר. הפס מונח באופן אנכי ביציאת הקורה רצפה ראה פרט G-1.
- G - חיבור בין שני חלקי-סבבת הגישה או בין סבבת הגישה לברזל הזיון ע"י ריתוך באורך 3 ס"מ לפחות או לפי פרטי חיבור במפרט בפרטים G-4, G-5.
- G - עלית פס ברזל מגולב 3x3.5 מ"מ ביציאת העמוד יאו בקור) מסבבת הגישה לפס השוואת פוטנציאלים. היציאה תהיה בגובה +1.80m לפחות מרצפת מפלס הקומה. ראה פרטים G-4, G-5 פרט למצויין אחרת.
- G - עלית פס ברזל מגולב 4x4 מ"מ ביציאת העמוד. נופסא 2' משויינת היט המוחתנת 40 ס"מ רוביחל ואיפסוג +FF835 סיספוג הארקה חודרסקלא רוביחל הגנה. סינוניזחה חשפה ינפל כמע הארקה תורן אמטנה. ראה פרט G-5.
- G - האיציל דע רשגה העטבמ היעו. טנולכט835FF835+נוטיה יתיחתכל דע רשגה העטבמ הדירי במעקה הג, סיום הפס בקופסא תהיה דוגמת הקופסא בפרט E.
- G - עלית פס ברזל מגולב 3x3.5 מ"מ מסבבת הגישה. נמצויין בחוכניות

הערות :

- הארקה היסוד תבוצע בהתאם לתקנות החשמל 'הארקה יסוד' קובץ תקנות 4271 מתאריך 1997 ואיסוף או במהדורות המעודכנות.
- סבבת הגישה. העבור בהיקף המבנה ובמפרט הקורה הנמוכה ביותר. סבבת הגישה תבוצע כך שכל נקודה במבנה. במבט על, לא תהיה מרוחקת מהסבבת מעל ל-10 מטר.
- יש לבצע חיבור ע"י ריתוך באורך של 3 ס"מ לפחות. דו-צדדי בין סבבת הגישה לכל עמוד המבנה שהסבבת עוברת דרכו.
- מודגש בזאת שכל יציאת פס ברזל מיציאת הבטון או כאשר הפס מוחסן בקרקע תהיה ע"י פס ברזל מגולב 3x3.5 מ"מ כהגנה בפני שיתוך הפס. במידה יביצעו לפס הגיל ריתוכים תנוקה נסודת הריתוך היטב עד לגילוי פני הברזל. וצביעת הריתוך בצבע רווי אבק.
- במעבר דרך חדר התפשטות של הבניין יש לבצע. מהדק מעבר גמיש כמפורט בפרט G-5.
- פרטים הארקה יסוד A-1 ראה תכנית 2-5192416. הפרטים מבוטטים על קובץ תקנות 3854 מתאריך 20.5.78 'הארקה יסוד'.
- יסודות מבודדים לא יכולים לשמש לארקה יסוד. אלא יש להתקין מחתם מערכת הארקה יסוד דוגמת פרט C.

מ.מ. אלקטרוניקה
 מ.מ. אלקטרוניקה
 0065-81-30-40

עבר	כעת	תוכן	מסמך	כמות	תאריך	מחיר	הערות

פרט G : הארכת יסוד - דוגמה לביצוע
חוברי חיזוק ותמיכה