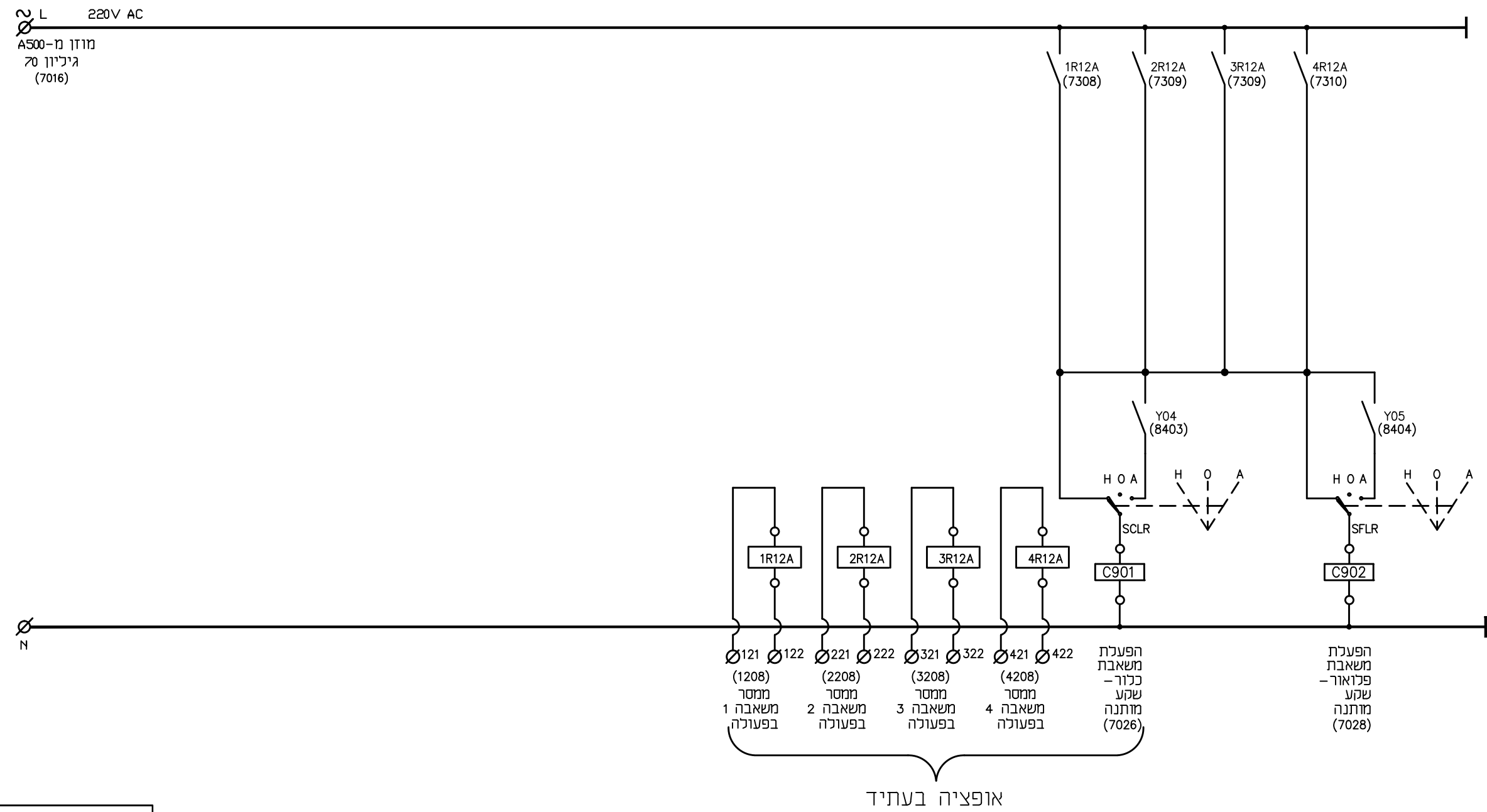


7300	7301	7302	7303	7304	7305	7306	7307	7308	7309	7310	7311	7312	7313	7314	7315
								ממסרי מצב משאבה בפעולה				פיקוד משאבה כלור ופלאור			



HGM
 ח.ג.מ. מהנדסים יעילים ותובעניים (1980) בע"מ
 חברה יזומה, מ.י.מ. ו.ט.ב.ח.
 H.G.M Consulting Engineers & Planners (1980) Ltd.
 Water, civil & Environmental Engineering
 יו"ר: יעקב גורן, מנהל: אריאל גורן, מנהל פרויקט: אריאל גורן, מנהל תפעול: אריאל גורן
 תל אביב 6100000, פקס: 03-4948900, טל: 03-4948900
 03-9216440, 03-9216441, e-mail: boris@metra-watt.co.il

MW
 METRA-WATT
 Electrical Engineering
 מטרה - וט תשתית חשמל ובקרה 2009 בע"מ
 בית "אמנד" רח' חשונה 32 פתח תקוה.
 ת.ד. 7104 תיקוד 4981727
 03-9216440, 03-9216441 פקס
 e-mail: boris@metra-watt.co.il

עבור: **ח.ג.מ. מהנדסים**
 FOR: **ח.ג.מ. מהנדסים**

לעיון	למכרז	לבצוע
שם	שם	שם
תאריך	תאריך	תאריך
22.12.19	זויה	22.12.19
משה		

מתקן: מתקן טיהור מי האגם - פארק אקוספורט אשקלון
 TITLE: לוח חשמל B - לוח מערכת השקיה
 תא בקר ופיקוד משותף - פיקוד משותף

DRW. No.	01065-EL-30-58	PAGE	1	REV.	01	SCALE	%	SIZE	297 x 420
שרטוט מס'	01065-EL-30-58	מאת	1	מאת	01				

נמצע אחראי לבדיקת המידות ולהתאמתם במקום.
 על המבצע לבקר את כל המידות פרטי הציוד ופרטי פיקוד ועל כל סעות, אי התאמה עליו להודיע למתכנן. שרטוט זה הינו רכוש בעלדי של מטרה-וט בע"מ. אין להעתיק ממנו, להראותו לצד שלישי או להשתמש בו ככל מטרה שהיא ללא הרשאה בכתב ממטרה-וט בע"מ.

DESCRIPTION	תיאור	DWG.No.	תאריך	אישור	תאריך	DESCRIPTION	תיאור	No.	מס' מהדורה	אדריכל	קונסטרוקטור	מחוק אויר	אינסטלציה	מעבדות	בטיחות	קבלן	י"ם	נהל פרויקט	פיקוח	תאריך יועצים תפוצה
REFERENCE DWG.	שרטוטי סימוכין		DATE	APP		REVISION			מהדורה											