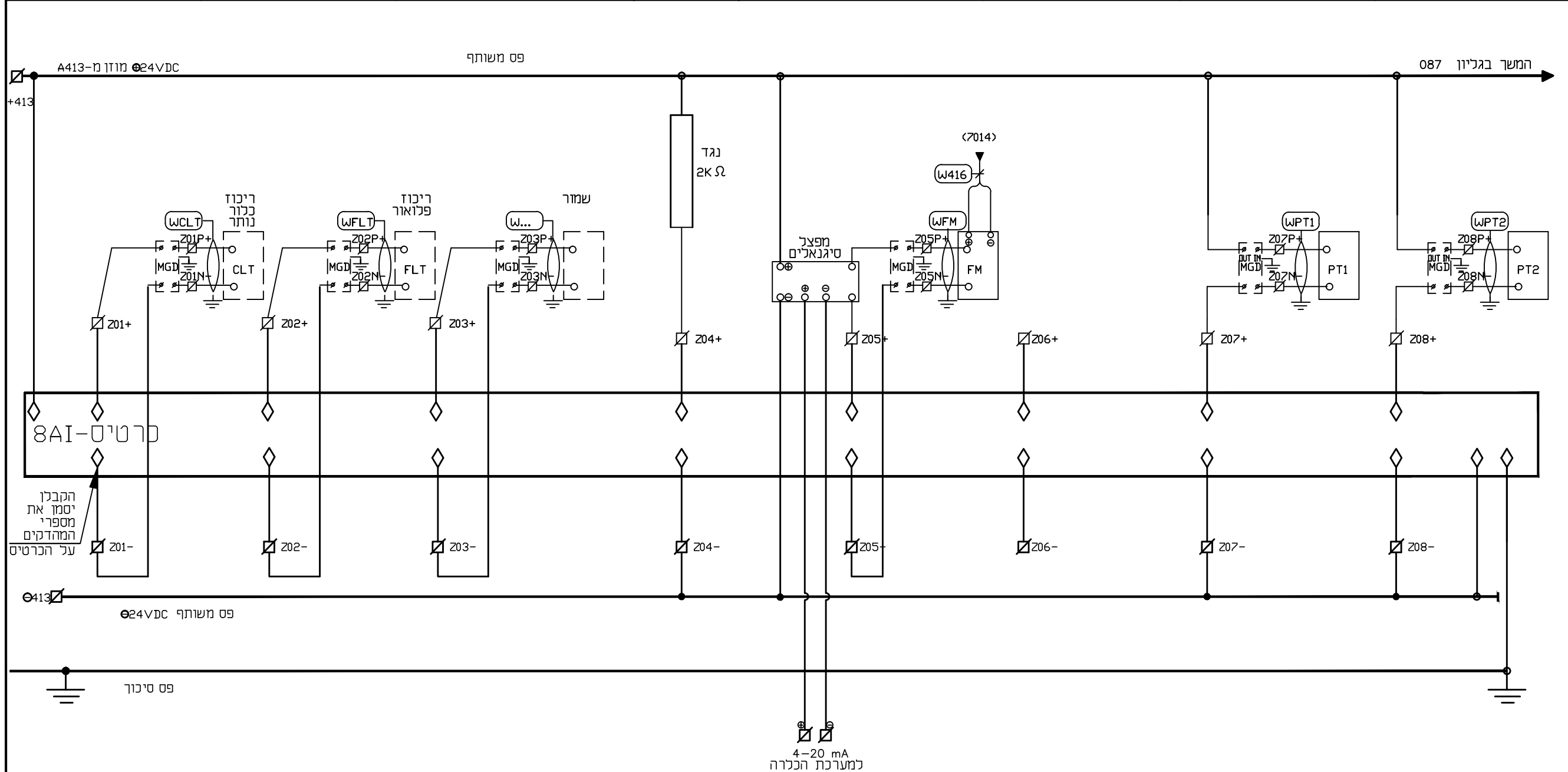


8600	8601	8602	8603	8604	8605	8606	8607	8608	8609	8610	8611	8612	8613	8614	8615
בקר כלור נותר		בקר פלואור			שמור		מתח סוללה	מד ספיקה		שמור		מתמר לחץ בקו הסניקה		מתמר לחץ בקו הסניקה - גיבוי	



תא בקר ופיקוד משותף

H.G.M.
 H.G.M Consulting Engineers & Planners (1980) Ltd.
 Water, civil & Environmental Engineering
 05-9216440
 05-9216441
 boris@metra-watt.co.il

MW METRA-WATT
 Electrical Engineering
 מטרה - וט תדמית חשמל ובקרה 2009 בע"מ
 בית "אמנד" רח' חשון 32 פתח תקוה.
 ת.ד. 7104 תיקוד 4981727
 05-9216440 פקס, 05-9216441 טל
 e-mail: boris@metra-watt.co.il

עבור : **ד.ג.מ. מהנדסים**
 FOR :

לעיון	למכרז	לבצוע
שם	שם	שם
תאריך	שם	תאריך
22.12.19	זויה	22.12.19
22.12.19	משה	

מתקן : מתקן טיהור מי האגם - פארק אקוספורט אשקלון
 TITLE : לוח חשמל B - לוח מערכת השקיה חיווט כניסות אנלוגיות

DRW. No.	שרטוט מס'	PAGE	REV.	מחזור	SCALE	ק"מ	SIZE	מידות
01065-EL-30-63		1	01	1	%	297	x 420	

נמצע אחראי לבדיקת המידות ולהתאמתם במקום. על המבצע לבקור את כל המידות פרטי הציוד ופרטי פיקוד ועל כל סעות, אי התאמה עליו להודיע למתכנן. שרטוט זה הינו רכוש בעלדי של מטרה-וט בע"מ. אין להעתיק ממנו, להראותו לצד שלישי או להשתמש בו ככל מטרה שהיא ללא הרשאה בכתב ממטרה-וט בע"מ.

DESCRIPTION	תיאור	DWG.No.	תאריך	אישור	DESCRIPTION	No. תיאור	מחזור	אישור	תיאור	תאריך	אישור
REFERENCE DWG.	שרטוט סימוכין		DATE	APP	REVISION	מחזור			פיקוח		