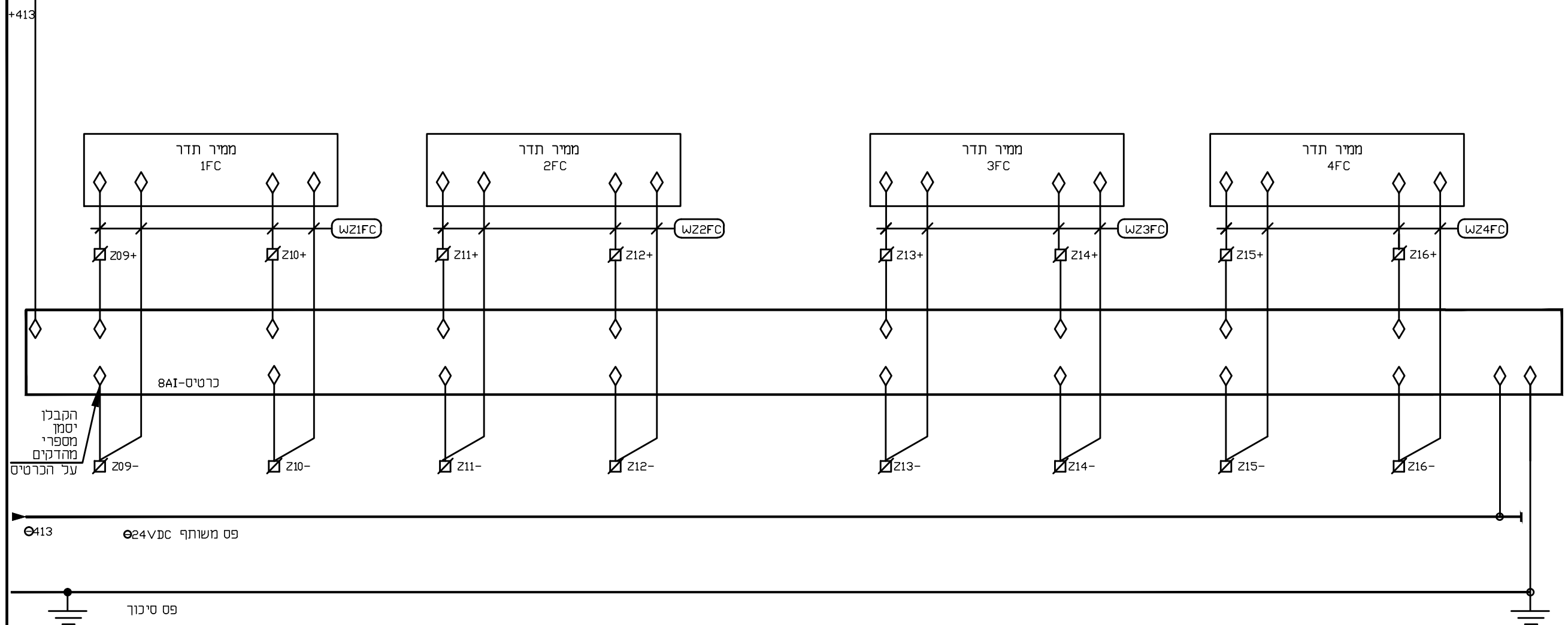


8700	8701	8702	8703	8704	8705	8706	8707	8708	8709	8710	8711	8712	8713	8714	8715
ממיר תדר מש' 1		ממיר תדר מש' 2		ממיר תדר מש' 3		ממיר תדר מש' 4		שמור							
תדר עבודה		זרם עבודה		תדר עבודה		זרם עבודה		תדר עבודה		זרם עבודה		תדר עבודה		זרם עבודה	

מודן מ-A413 (המשך)
 Ⓢ24VDC

פס משותף



תא בקר ופיקוד משותף

H.C.M. H.C.M. Consulting Engineers & Planners (1980) Ltd.
 Water, civil & Environmental Engineering
 05-9216440
 03-9216441
 e-mail: boris@metra-watt.co.il

MW METRA-WATT Electrical Engineering
 מטרה - רט ונדסת חשמל ובקרה וביטוי בע"מ
 בית "אמנד" רח' ושהם 32 פתח תקוה.
 ת.ד. 7104 טיקוד 4961727
 03-9216440, 05-9216441
 e-mail: boris@metra-watt.co.il

עבור : ד.ג.מ.
 מהנדסים

לעיון	למכרז	לבצוע
שם	שם	שם
תאריך	תאריך	תאריך
22.12.19	זויה	22.12.19
משה		

מתקן : מתקן טיהור מי האגם - פארק אקוספורט אשקלון
 TITLE : לוח חשמל B - לוח מערכת השקיה
 תא בקר - חיווט כניסות אנלוגיות - המשך.

DRW. No.	PAGE	REV.	SCALE	SIZE	מידות
01065-EL-30-64	1	01	%	297 x 420	

נמצע אחראי לבדיקת המידות ולהתאמתם במקום על המבצע לבקר את כל המידות פרטי הציוד ופרטי פיקוד ועל כל טעות, אי התאמה עליו להודיע למתכנן. שרטוט זה הינו רכוש בלעדי של מטרה-וט בע"מ. אין להעתיק ממנו, להראותו לצד שלישי או להשתמש בו ככל מטרה שהיא ללא הרשאה בכתב ממטרה-וט בע"מ.

DESCRIPTION	תיאור	DWG.No.	תיאור	DESCRIPTION	תיאור	No.	מס
REFERENCE DWG.	שרטוטי סימוכין	DATE	תאריך	REVISION	שינויים	מהדורה	