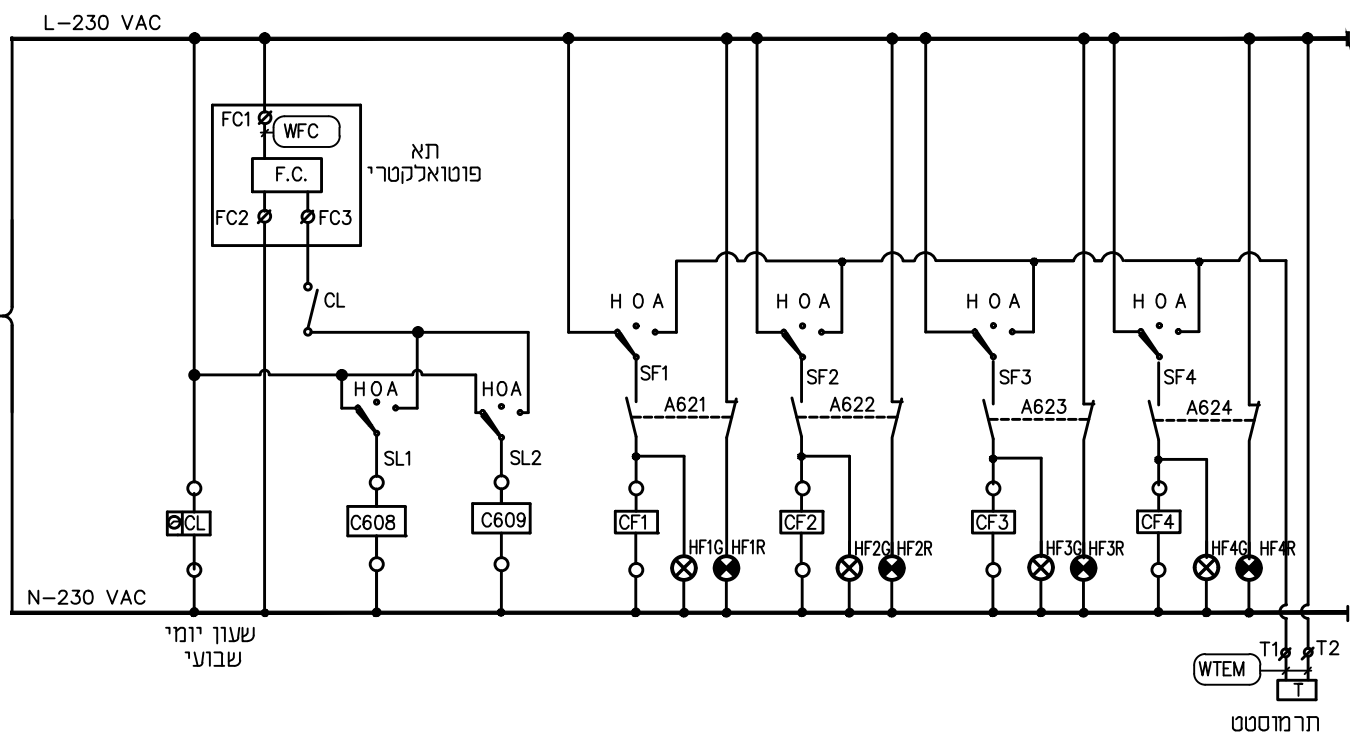
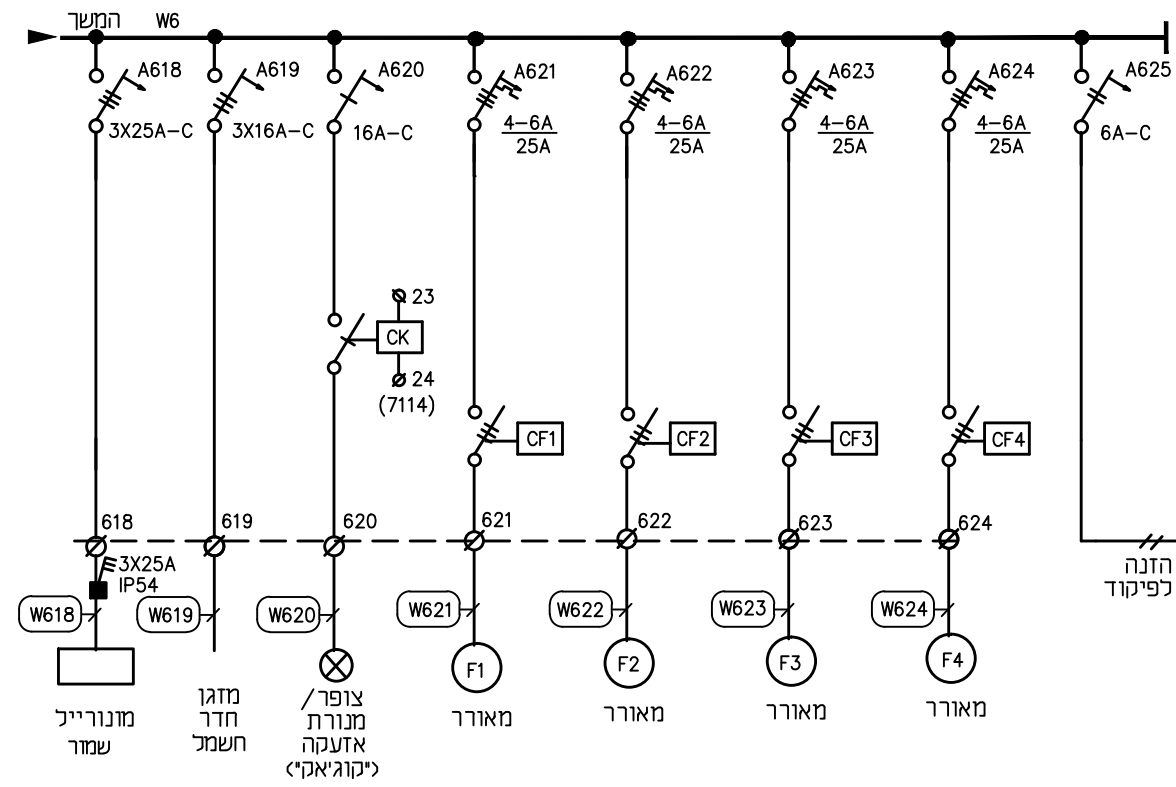


0400	0401	0402	0403	0404	0405	0406	0407	0408	0409	0410	0411	0412	0413	0414	0415
------	------	------	------	------	------	------	------	------	------	------	------	------	------	------	------

מאוררים במכון



שדה שירותי מכון - המשך

**H.G.M.**  
 ח.ג.מ. הנדסאים יעוצים ותכננים (1980) בע"מ  
 הנדסה אזרחית, מים וסביבה  
 H.G.M. Consulting Engineers & Planners (1980) Ltd.  
 Water, civil & Environmental Engineering

**MW**  
 METRA-WATT  
 Electrical Engineering  
 מטרה - רט תדמית חשמל ובקרה 2009 בע"מ  
 בית "אמנד" רח' חשון 32 פתח תקוה  
 ת.ד. 7104 תיקוד 4981727  
 טל. 03-9216440 פקס 03-9216441  
 e-mail: boris@metra-watt.co.il

עבור : **ח.ג.מ. מהנדסים**  
 FOR :

לעיון	למכרז	לבצוע
שם תאריך	שם תאריך	שם תאריך
	זויה 22.12.19	משה 22.12.19
בוצע		אישר

PLANT:	מתקן טיהור מי האגם - פארק אקוספורט אשקלון
TITLE:	נושא: לוח חשמל - שדה שירותי מכון - המשך
DRW. No.	01065-EL-30-05
PAGE	1
REV.	01
SCALE	%
SIZE	297 x 420

DESCRIPTION	תיאור	DWG.No.	תאריך	אישור	תאריך	DESCRIPTION	תיאור	No.	מס' מהדורה	אדריכל	קונסטרוקטור	מנהל אור	אינסטלציה	מעבדות	בטיחות	קבלן	יזם	נהל פרויקט	פיקוח	תאריך יועצים תפוצה
REFERENCE DWG.	שרטוטי סימוכין		DATE	APP	REVISION															