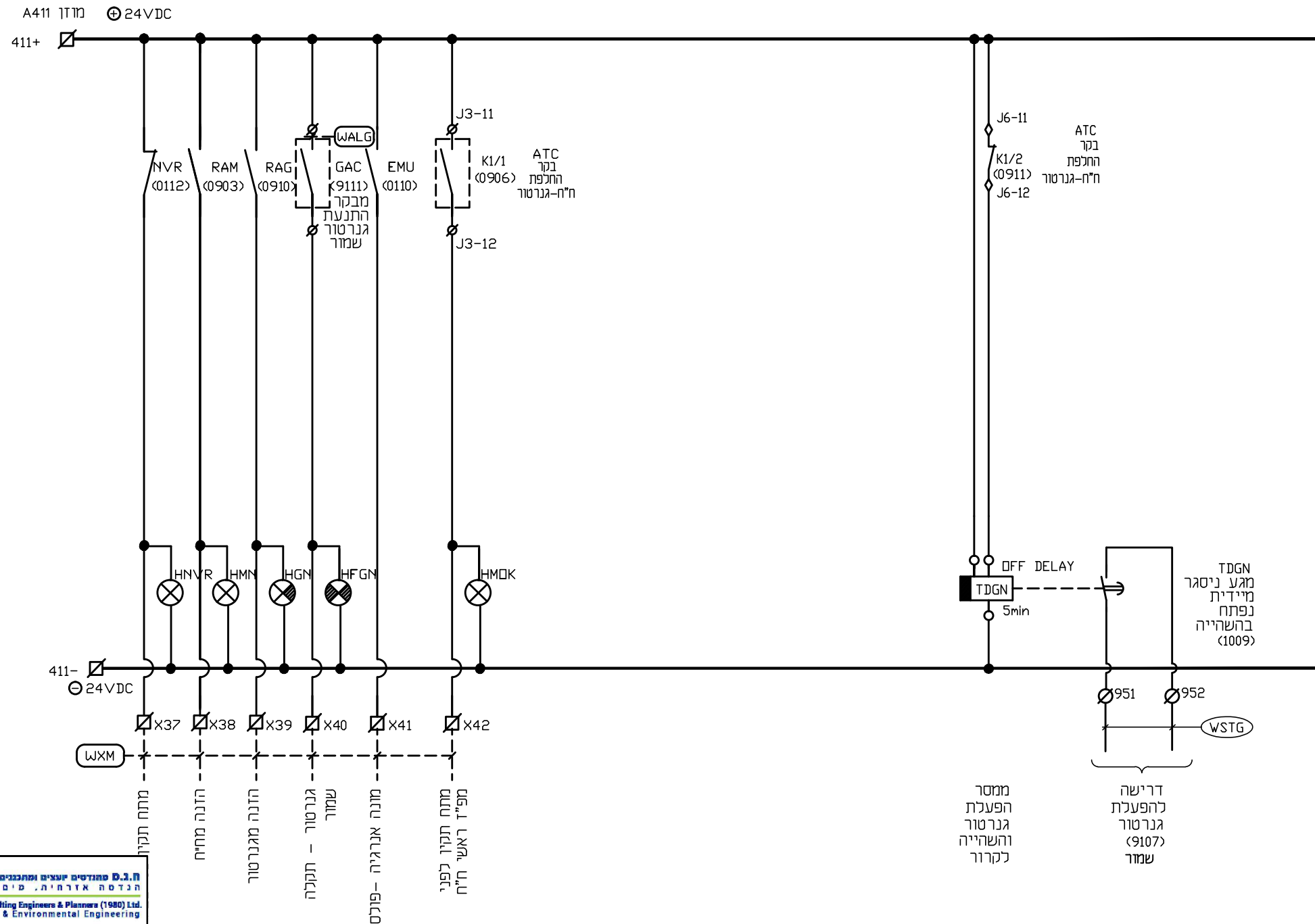


1000	1001	1002	1003	1004	1005	1006	1007	1008	1009	1010	1011	1012	1013	1014	1015
כניסות דיסקרטיות לבקר						פיקוד להפעלת גנרטור									



תא החלפה ח"ח - גנרטור

**HGM**  
 הנדסה אזרחית, מים וסביבה  
 H.G.M Consulting Engineers & Planners (1980) Ltd.  
 Water, civil & Environmental Engineering  
 05-9216440, 05-9216441  
 boris@metra-watt.co.il

**MW**  
 METRA-WATT  
 Electrical Engineering  
 מטרה - רשת תחנת חשמל ובקרה 2009 בע"מ  
 בית "אמנד" רח' חשון 32 פתח תקוה  
 ת.ד. 7104 תיקוד 4981727  
 05-9216440, 05-9216441 פקס  
 e-mail: boris@metra-watt.co.il

עבור : **ד.ג.מ. מהנדסים**  
 FOR :

לעיון	למכרז	לבצוע
שם	שם	שם
תאריך	תאריך	תאריך
	זויה	22.12.19
	משה	22.12.19
אישור		

מתקן : מתקן טיהור מי האגם - פארק אקוספורט אשקלון  
 TITLE : לוח חשמל - תא ראשי - סרגל מהדקים לבקרה+פיקוד להפעלת גנרטור  
 DRW. No. 01065-EL-30-07  
 PAGE 1 FROM 1  
 REV. 01  
 SCALE %  
 SIZE 297 x 420

נמצע אחראי לבדיקת המידות ולהתאמתם במקום. על המבצע לבקר את כל המידות פרטי הציוד ופרטי פיקוד ועל כל סעות, אי התאמה עליו להודיע למתכנן. שרטוט זה הינו רכוש בעליו של מטרה-וט בע"מ. אין להעתיק ממנו, להראותו לצד שלישי או להשתמש בו ככל מטרה שהיא ללא הרשאה בכתב ממטרה-וט בע"מ.

DESCRIPTION	תיאור	DWG.No	תיאור	DESCRIPTION	תיאור	No.	תיאור
REFERENCE DWG.	שרטוטי סימוכין		תאריך	אישור	REVISION	מהדורה	
			DATE	APP			