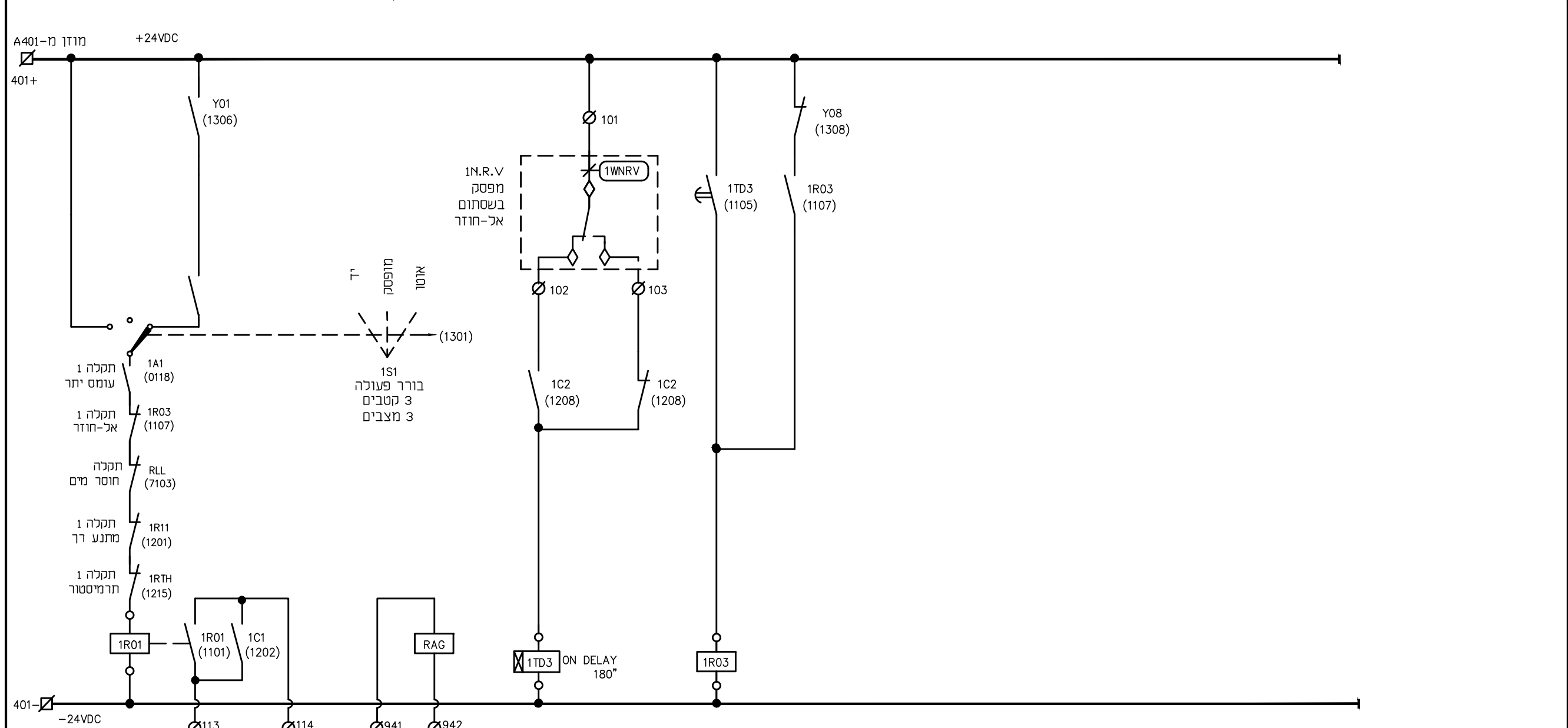


1100	1101	1102	1103	1104	1105	1106	1107	1108	1109	1110	1111	1112	1113	1114	1115
דרישה להפעלה				תקלת שסתום אל-חוזר											



ממסר להפכה (113) דרישה להפעלה (114) ממוסר להפכה (941) ממוסר להפכה (942) ממוסר להפכה (1107) ממוסר להפכה (1208) ממוסר להפכה (1208) ממוסר להפכה (1105) ממוסר להפכה (1107) ממוסר להפכה (1215) ממוסר להפכה (1101) ממוסר להפכה (1202) ממוסר להפכה (0912) ממוסר להפכה (1105) ממוסר להפכה (1107)

הערה: טיפוסים לשאר המשאבות בשינוי אינדקס - הקבלן יגיש לא

תא משאבה 1

MW METRA-WATT Electrical Engineering משרה - רשמי חשבוני ובקורת 2009 בע"מ בית "אמנד" רח' חשון 32 פתח תקוה. ת.ד. 7104 תיקוד 4981727 05-9216440, פקס 05-9216441 e-mail: boris@metra-watt.co.il	FOR : ד. ג. מ. מהנדסים	עברו : לבצע למכרז לעיון	שם תאריך שם תאריך שם תאריך	שם תאריך שם תאריך	שם תאריך שם תאריך	שם תאריך שם תאריך	שם תאריך שם תאריך	שם תאריך שם תאריך	שם תאריך שם תאריך	שם תאריך שם תאריך	שם תאריך שם תאריך	שם תאריך שם תאריך	שם תאריך שם תאריך	שם תאריך שם תאריך	שם תאריך שם תאריך	שם תאריך שם תאריך	
	מתקן : מתקן טיהור מי האגם - פארק אקוספורט אשקלון נושא : לוח חשמל - תא משאבה 1 - פיקוד 24V DC מידות : 297 x 420 ק"מ קנה : SCALE % מהדורה : REV. 01 שרטוט מס' : PAGE 1 שרטוט מס' : 01065-EL-30-08 שרטוט מס' : 3103-30/0011	נמצע אחראי לבדיקת המידות ולהתאמתם במקום על המבצע לבקור את כל המידות פרטי הציוד ופרטי פיקוד ועל כל מעות, אי התאמה עליו להודיע למתכנן. שרטוט זה הינו רכוש בעדי של מטרה-וט בע"מ. אין להעתיק ממנו, להראותו לצד שלישי או להשתמש בו ככך מטרה שהיא ללא הרשאה בכתב ממטרה-וט בע"מ.	DESCRIPTION תיאור No. תיאור No. תיאור DATE תאריך APP אישר REVISION מהדורה	תאריך DATE אישר APP	תיאור DESCRIPTION מהדורה REVISION	אדריכל קונסטרוקטור מזג אוויר אינסטלציה מעליות בטוחות קבלן יום נהול פרויקט פיקוח יועצים תפוצה	תאריך DATE אישר APP תפוצה	תיאור DESCRIPTION מהדורה REVISION	אדריכל קונסטרוקטור מזג אוויר אינסטלציה מעליות בטוחות קבלן יום נהול פרויקט פיקוח יועצים תפוצה	תאריך DATE אישר APP תפוצה	תיאור DESCRIPTION מהדורה REVISION	אדריכל קונסטרוקטור מזג אוויר אינסטלציה מעליות בטוחות קבלן יום נהול פרויקט פיקוח יועצים תפוצה	תאריך DATE אישר APP תפוצה	תיאור DESCRIPTION מהדורה REVISION	אדריכל קונסטרוקטור מזג אוויר אינסטלציה מעליות בטוחות קבלן יום נהול פרויקט פיקוח יועצים תפוצה	תאריך DATE אישר APP תפוצה	תיאור DESCRIPTION מהדורה REVISION