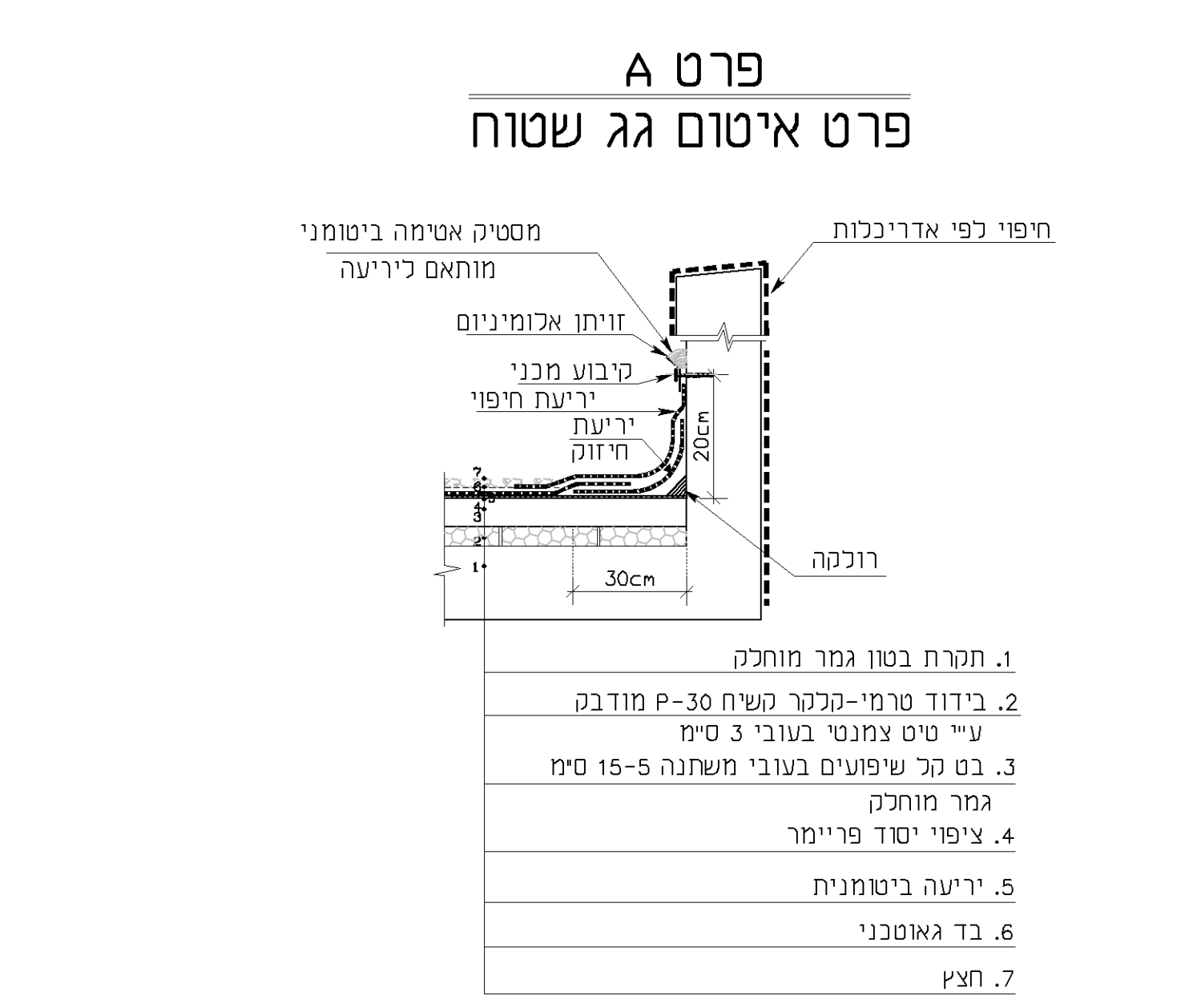
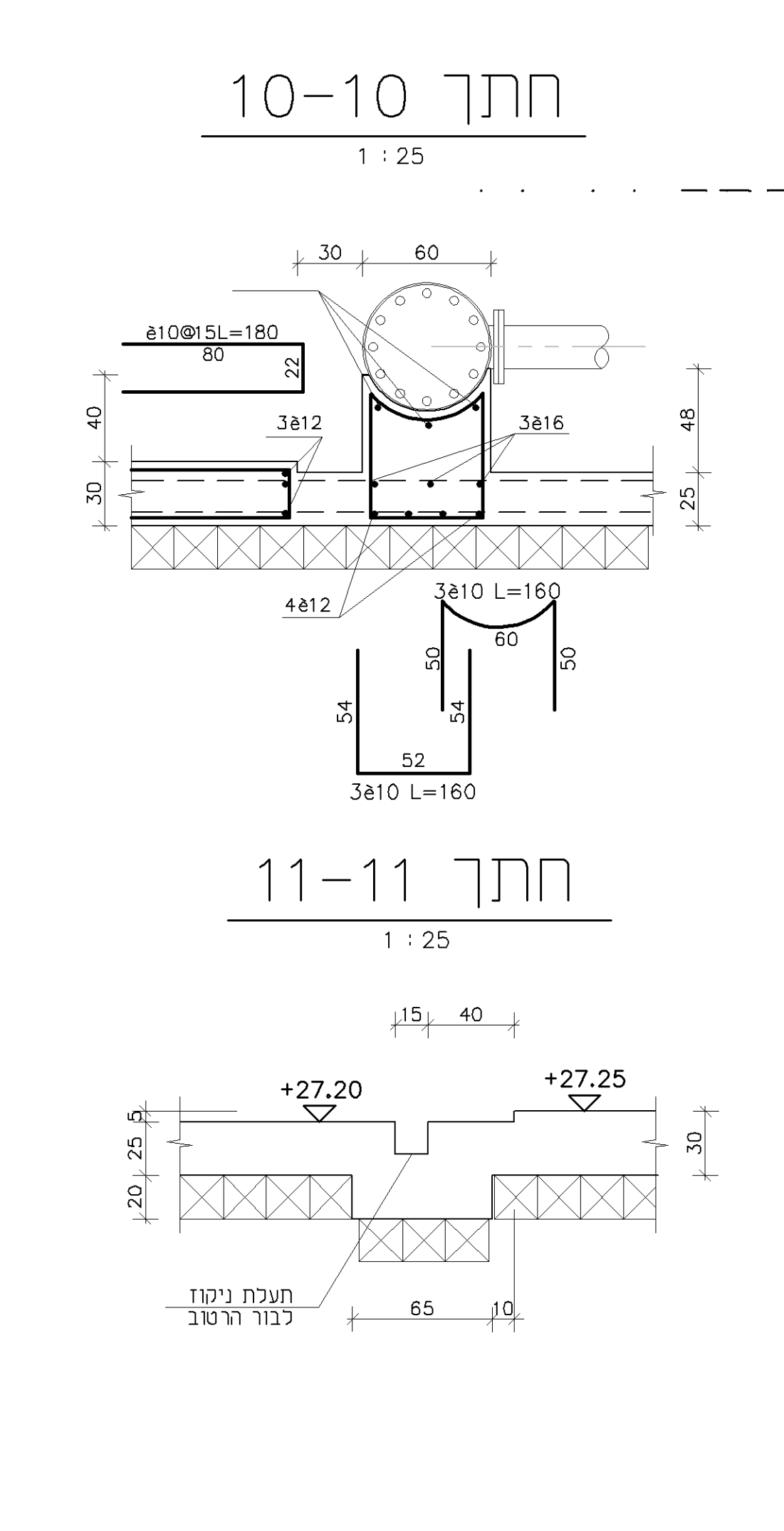
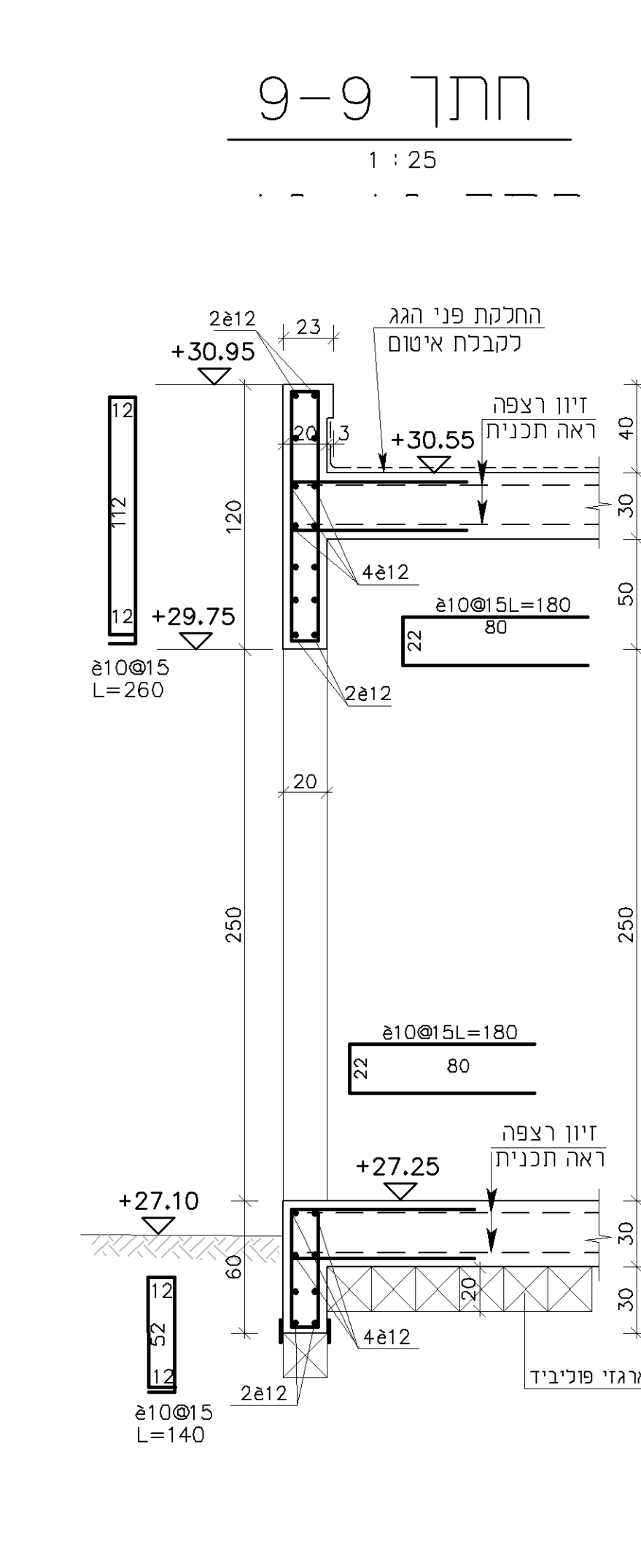
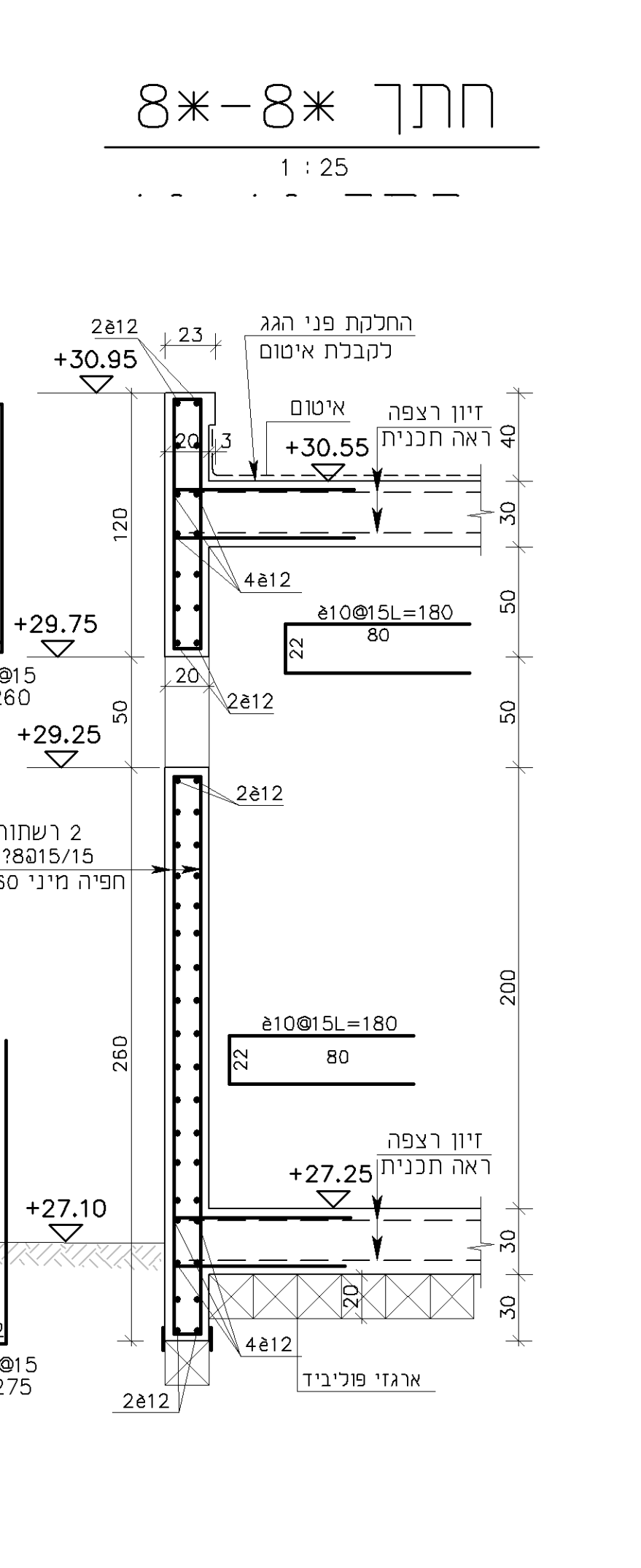
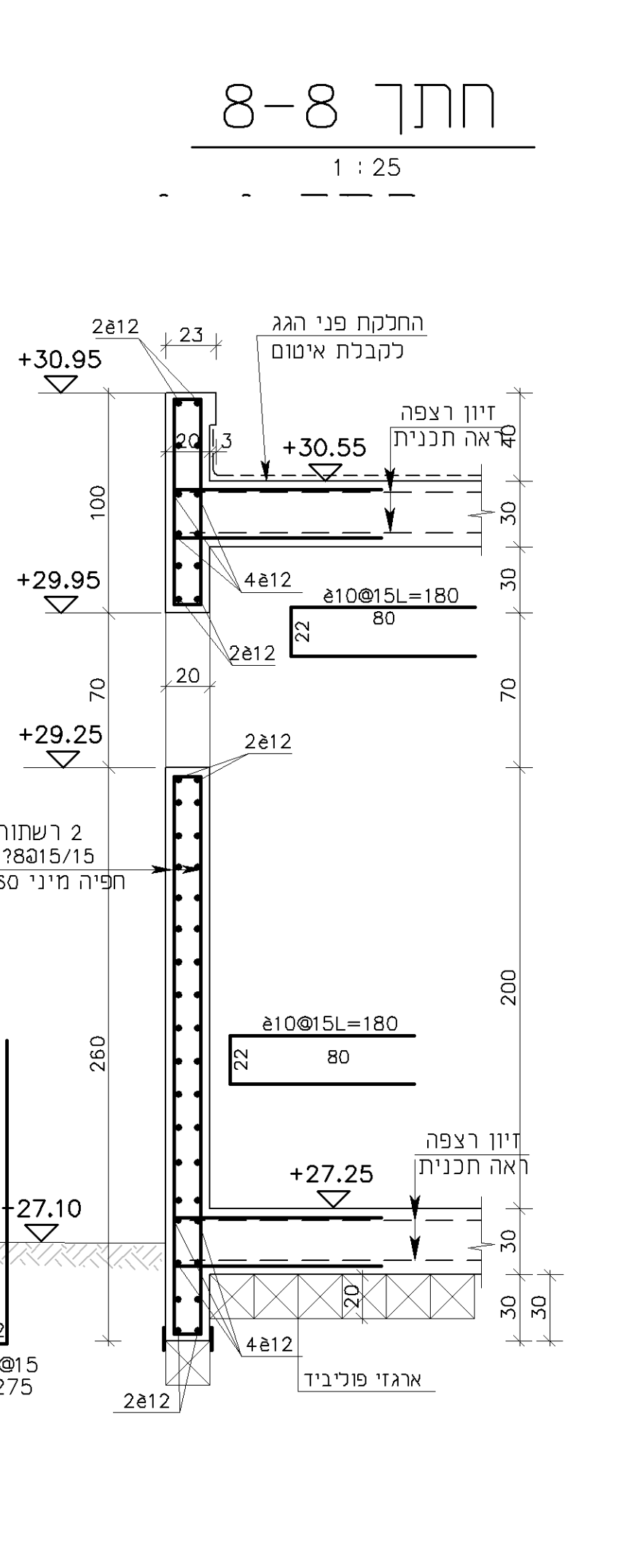
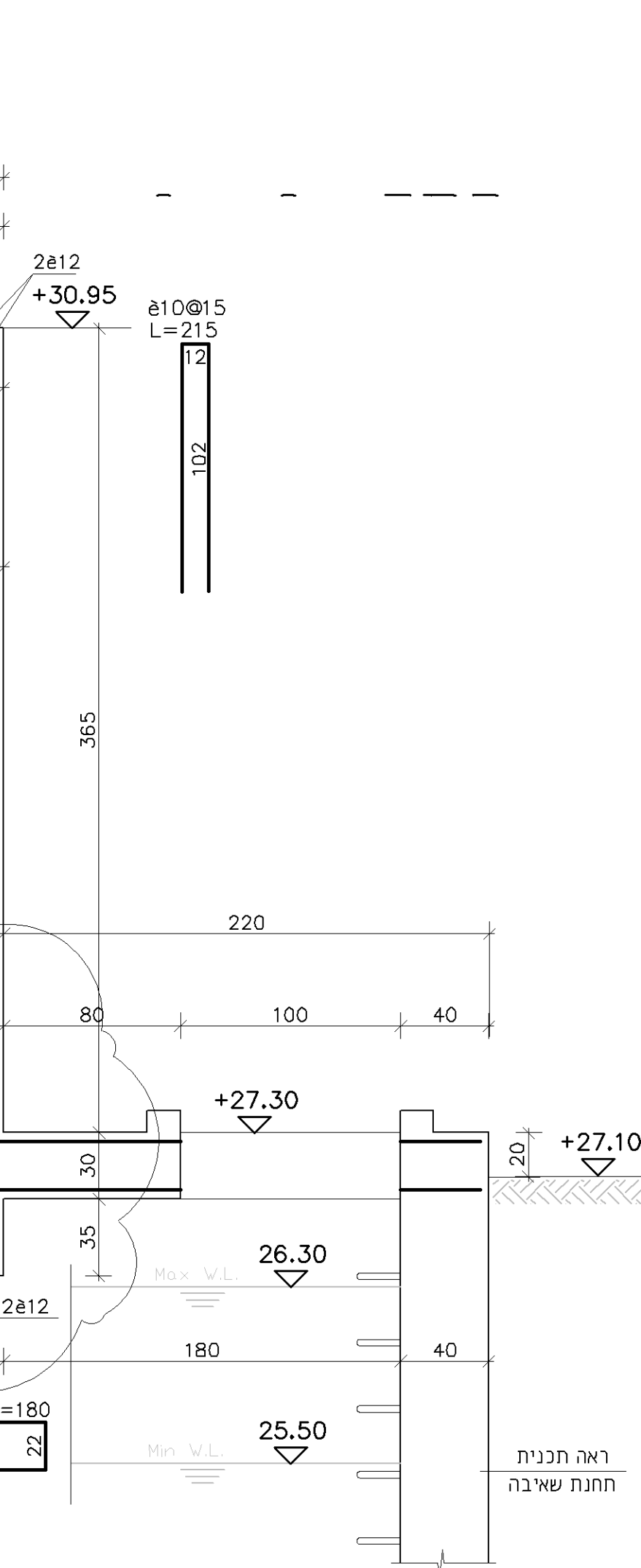
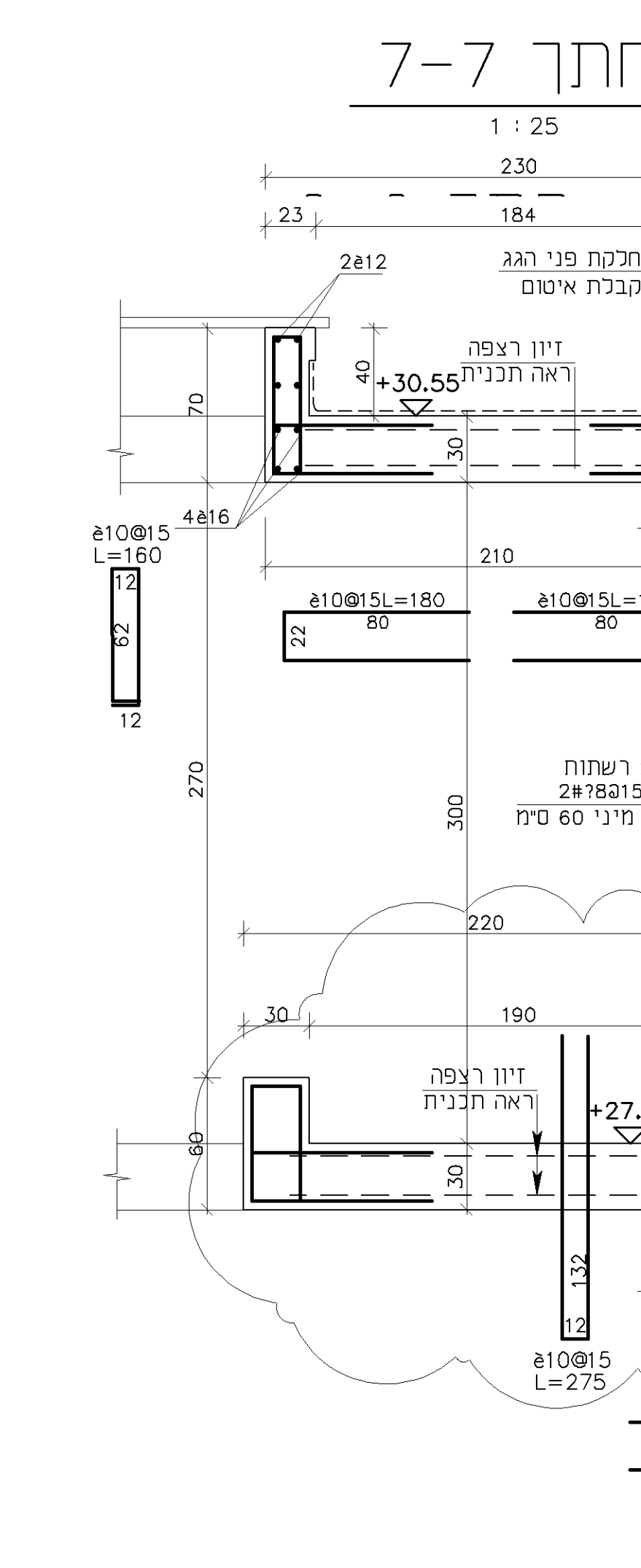
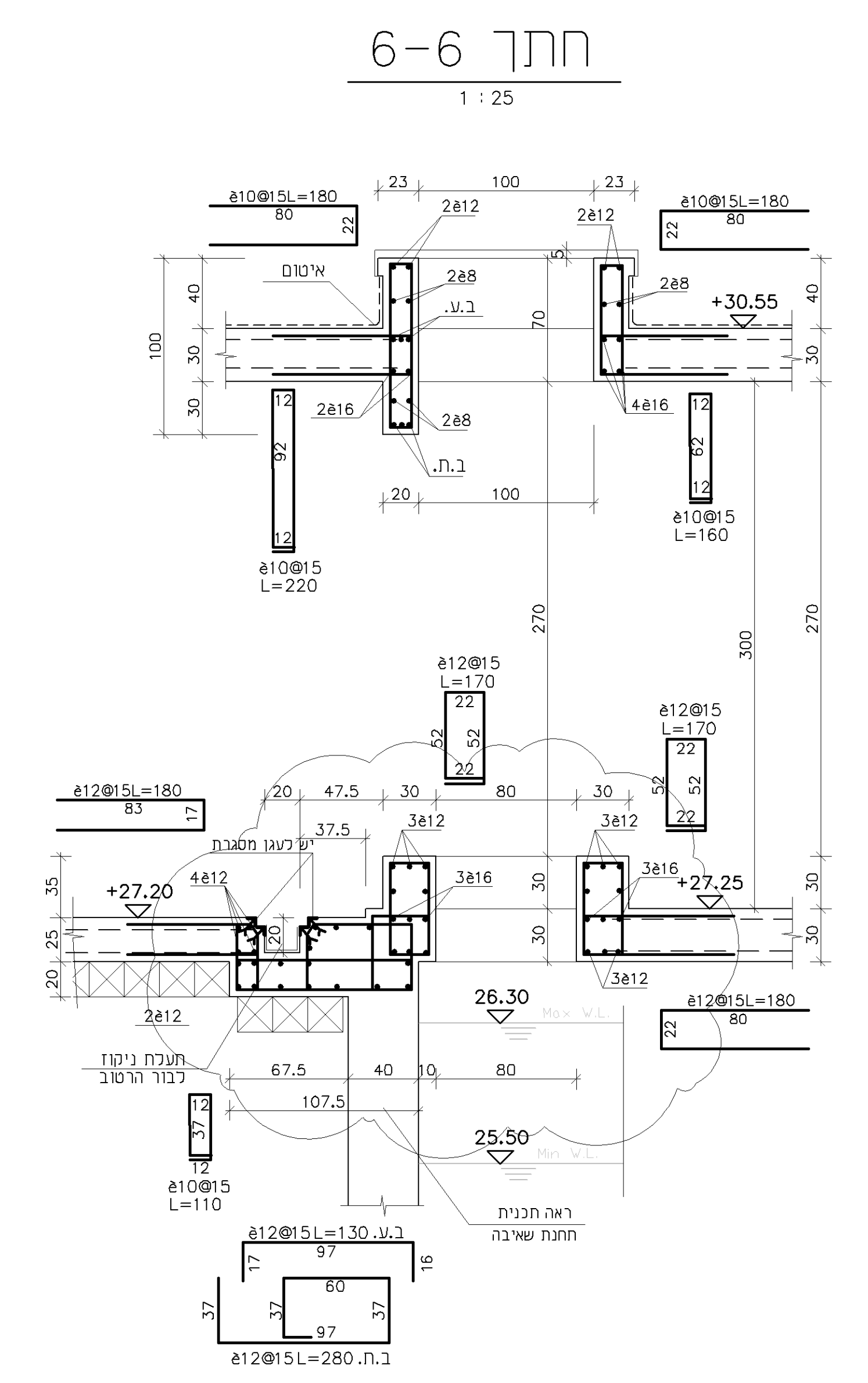
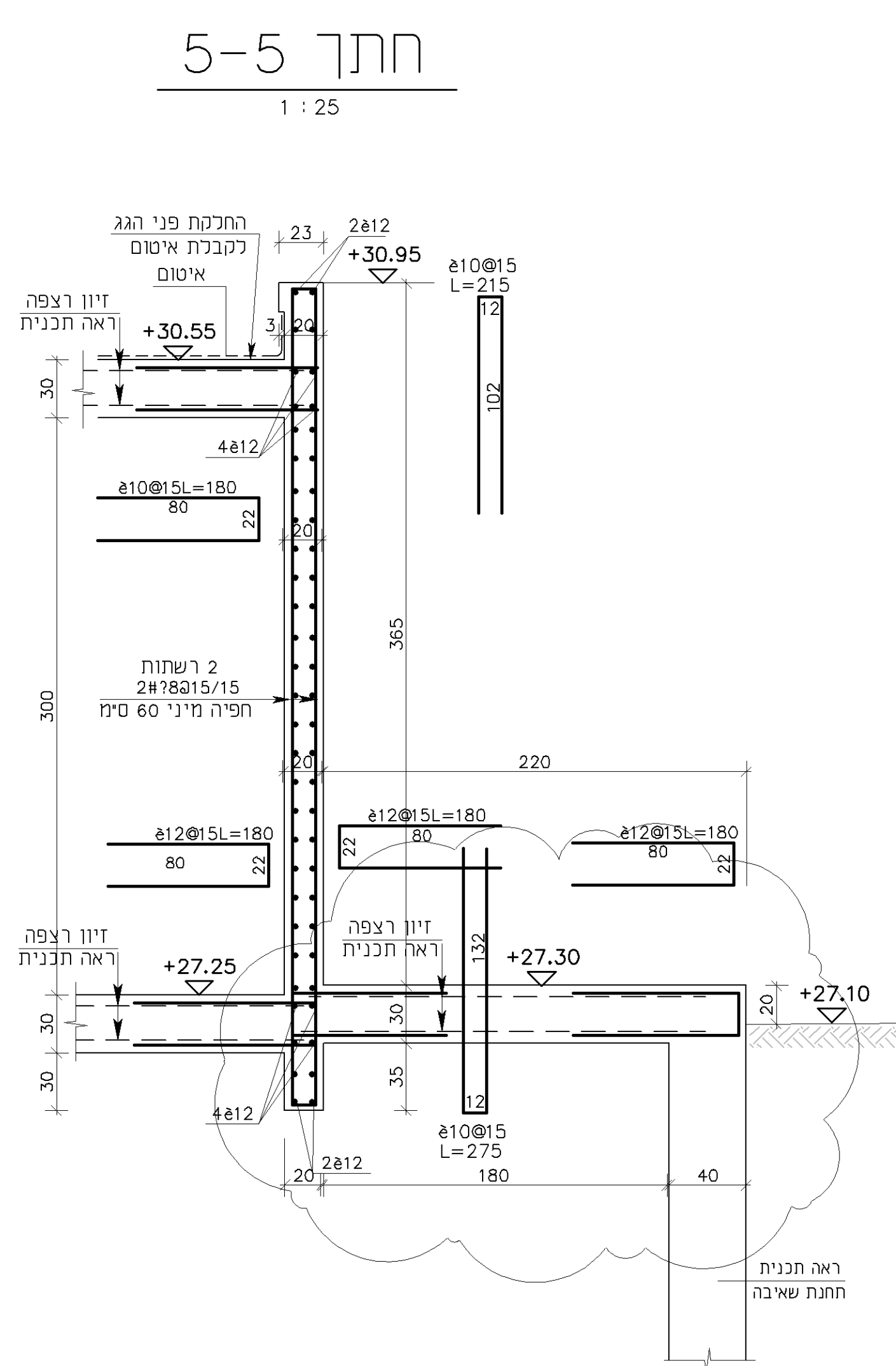
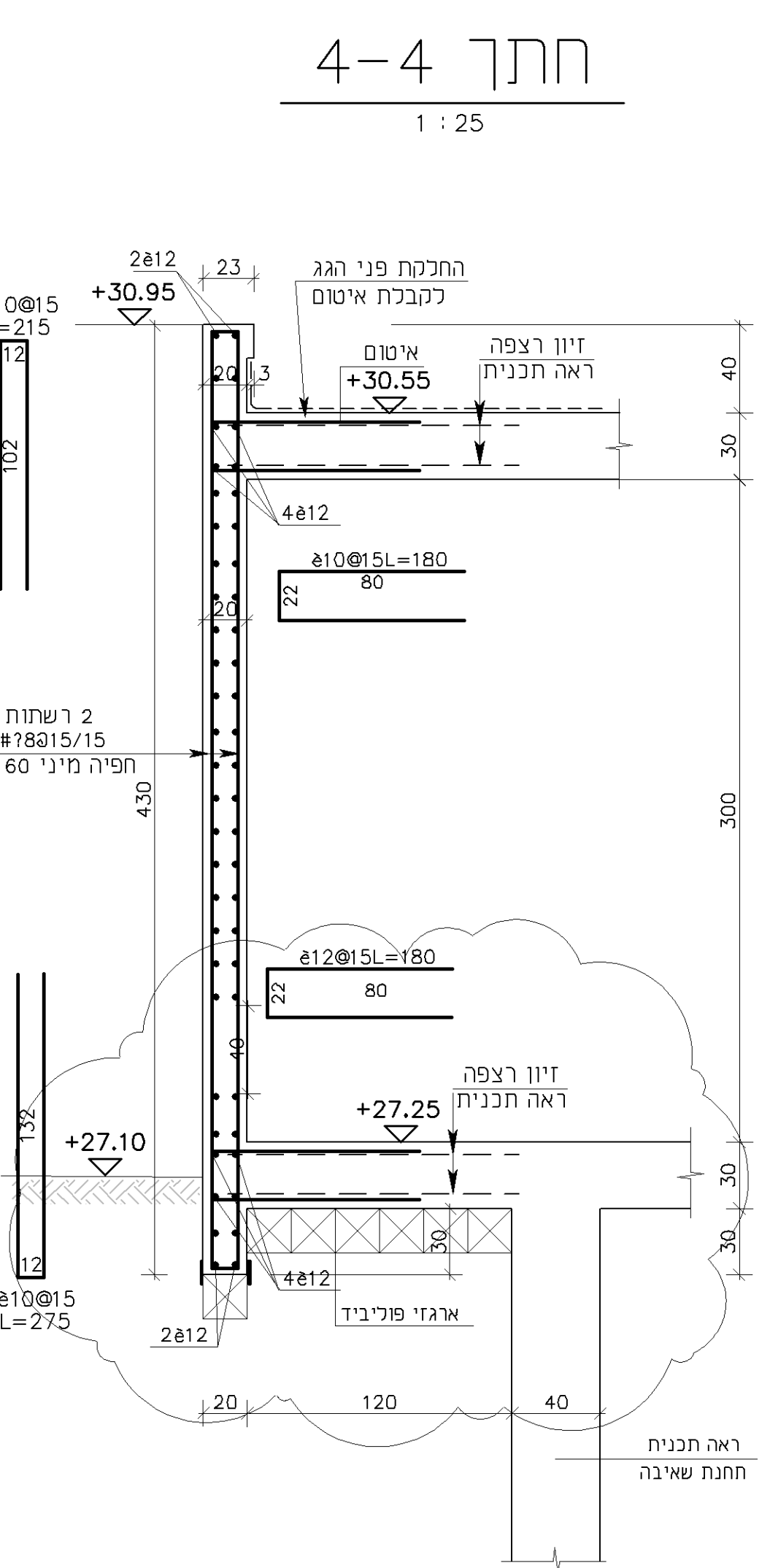
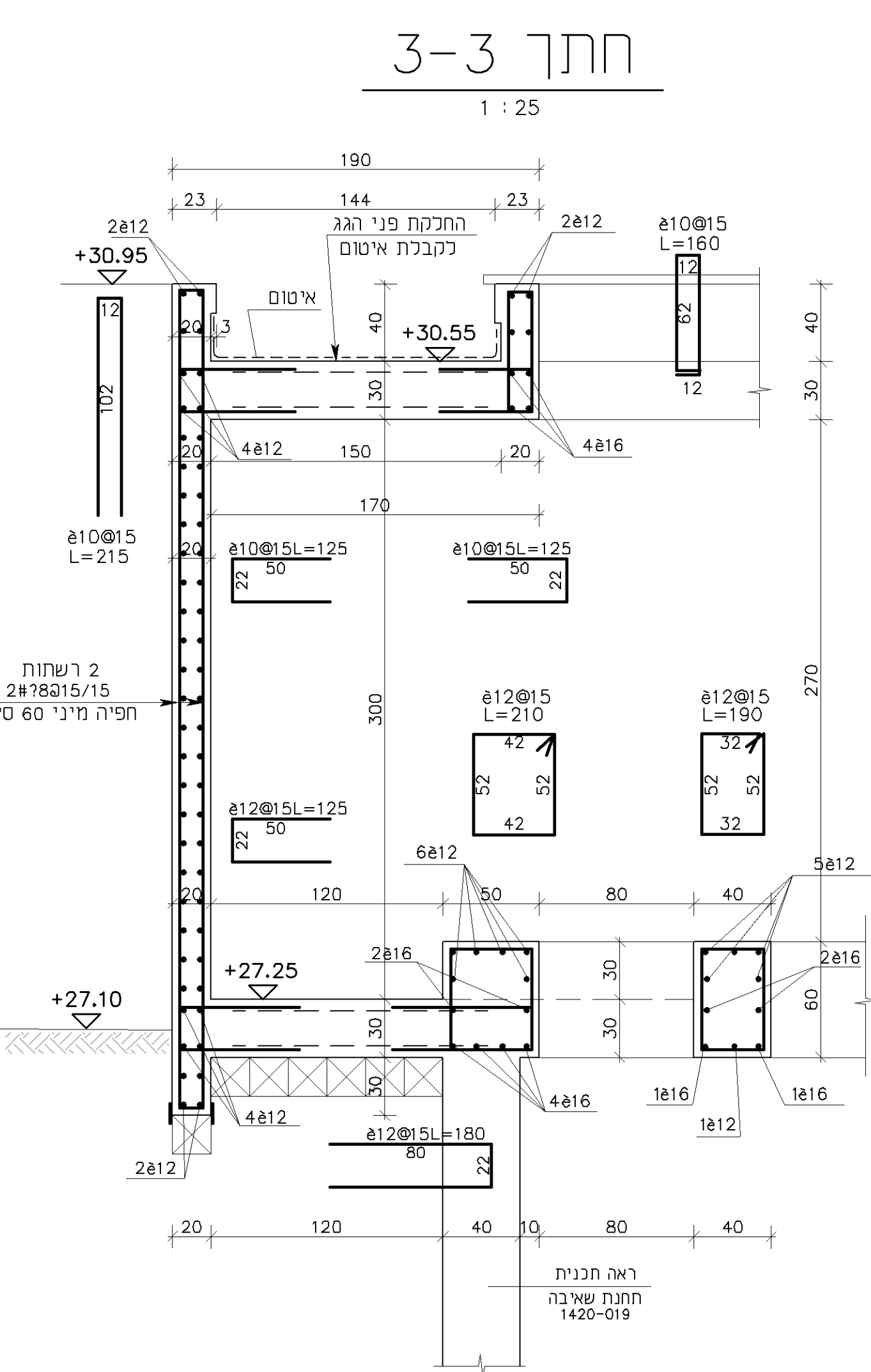
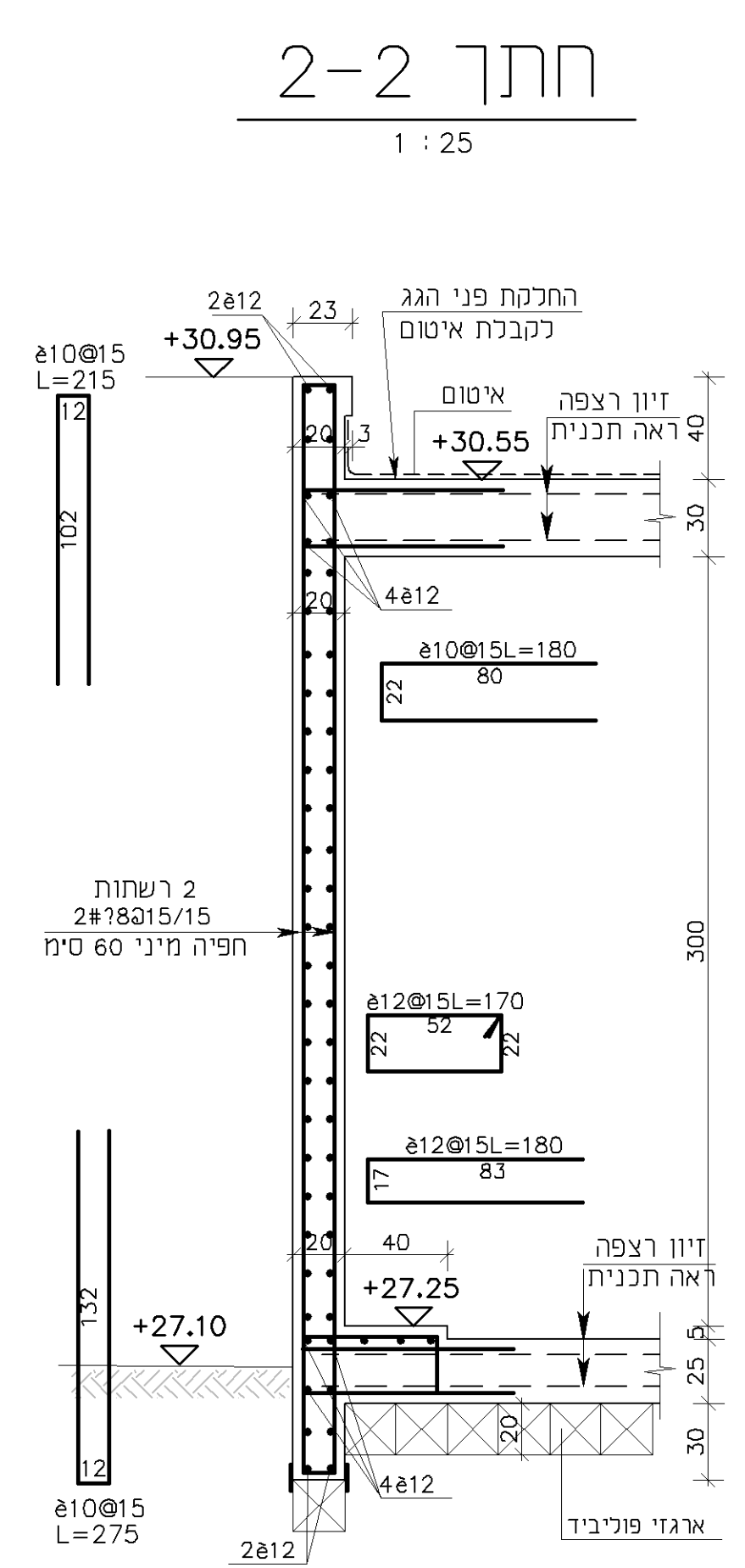
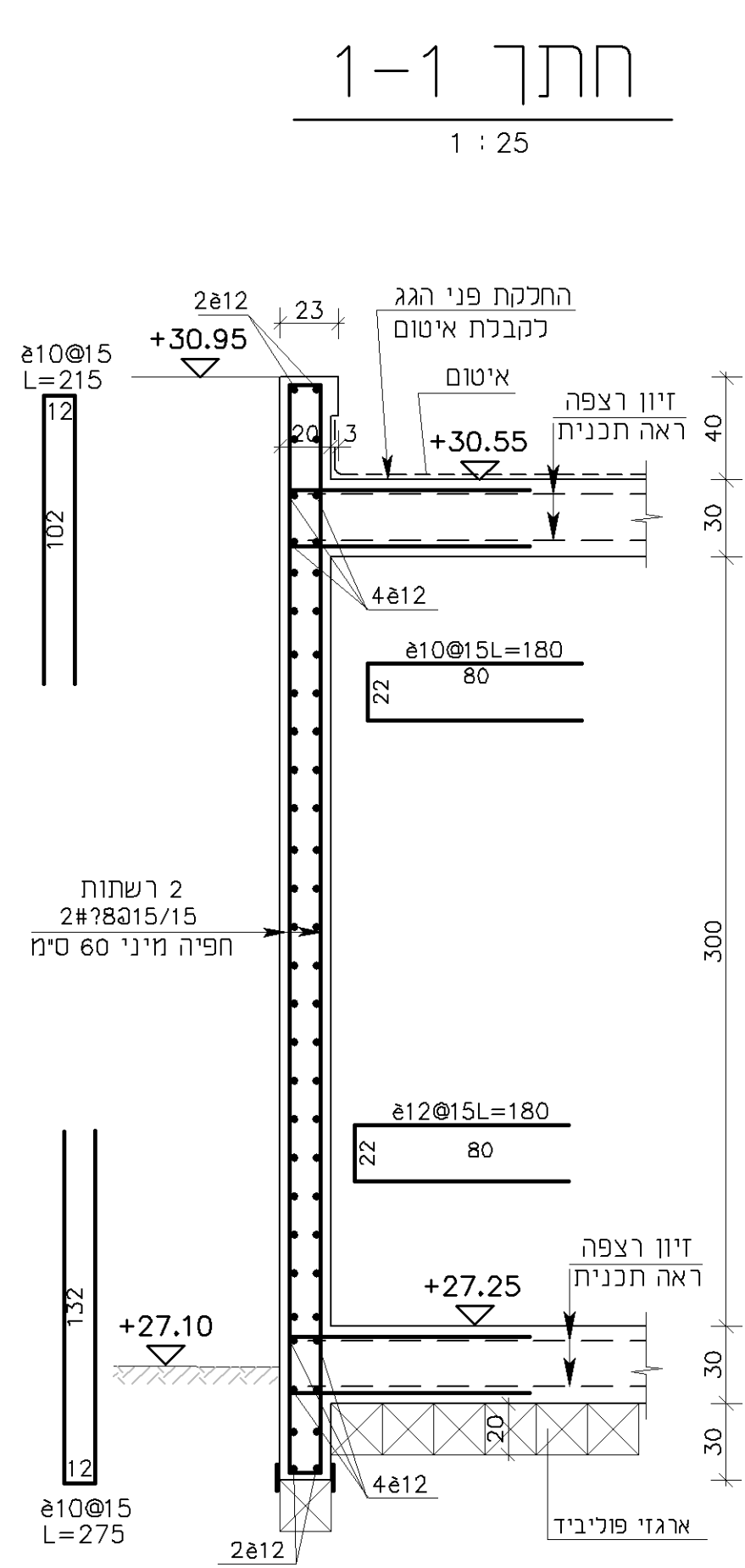


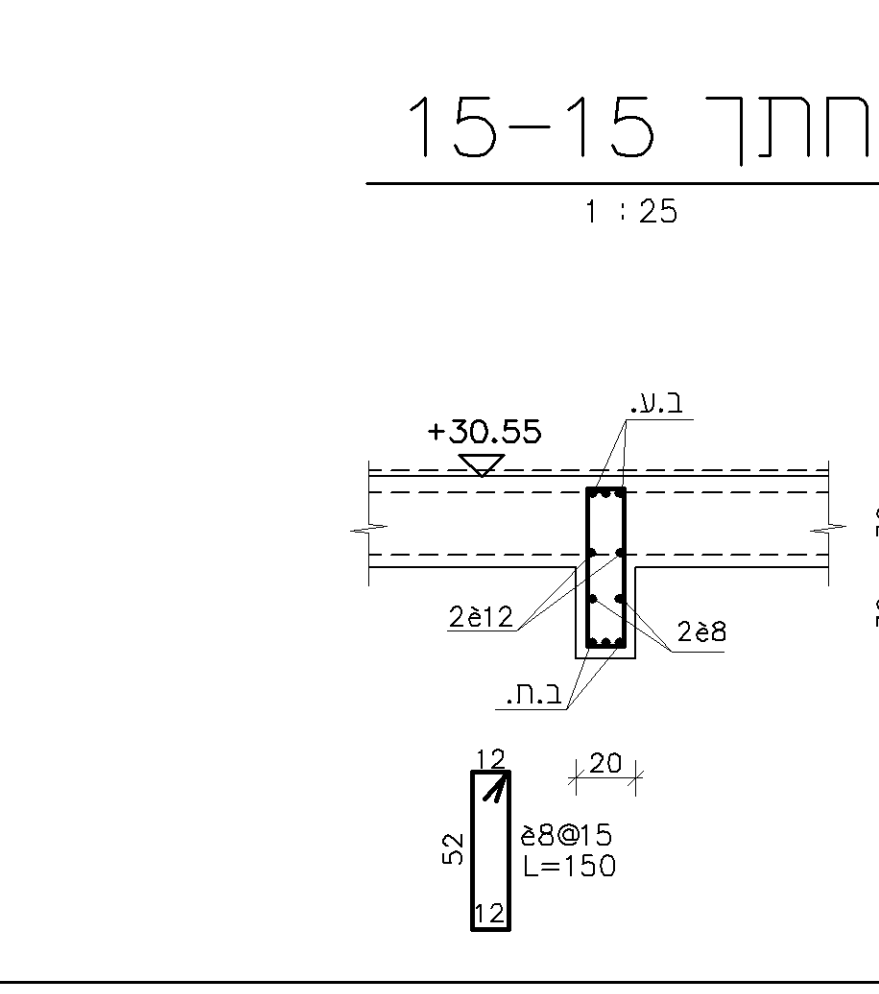
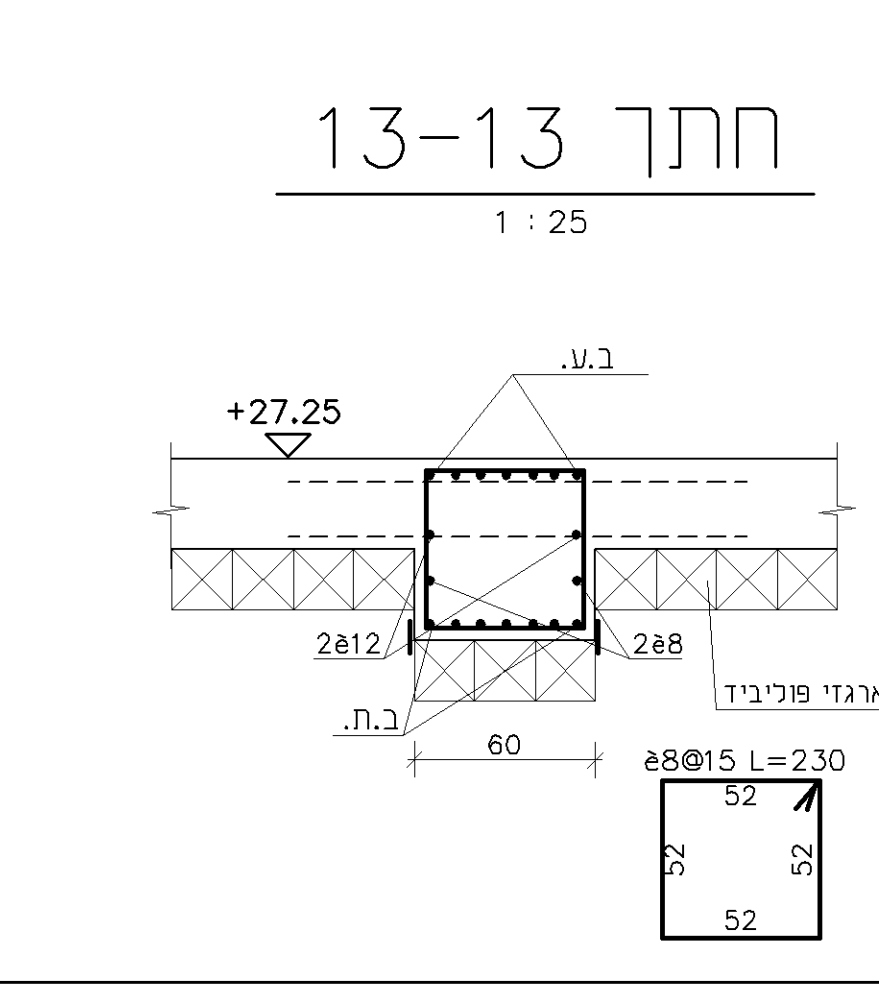
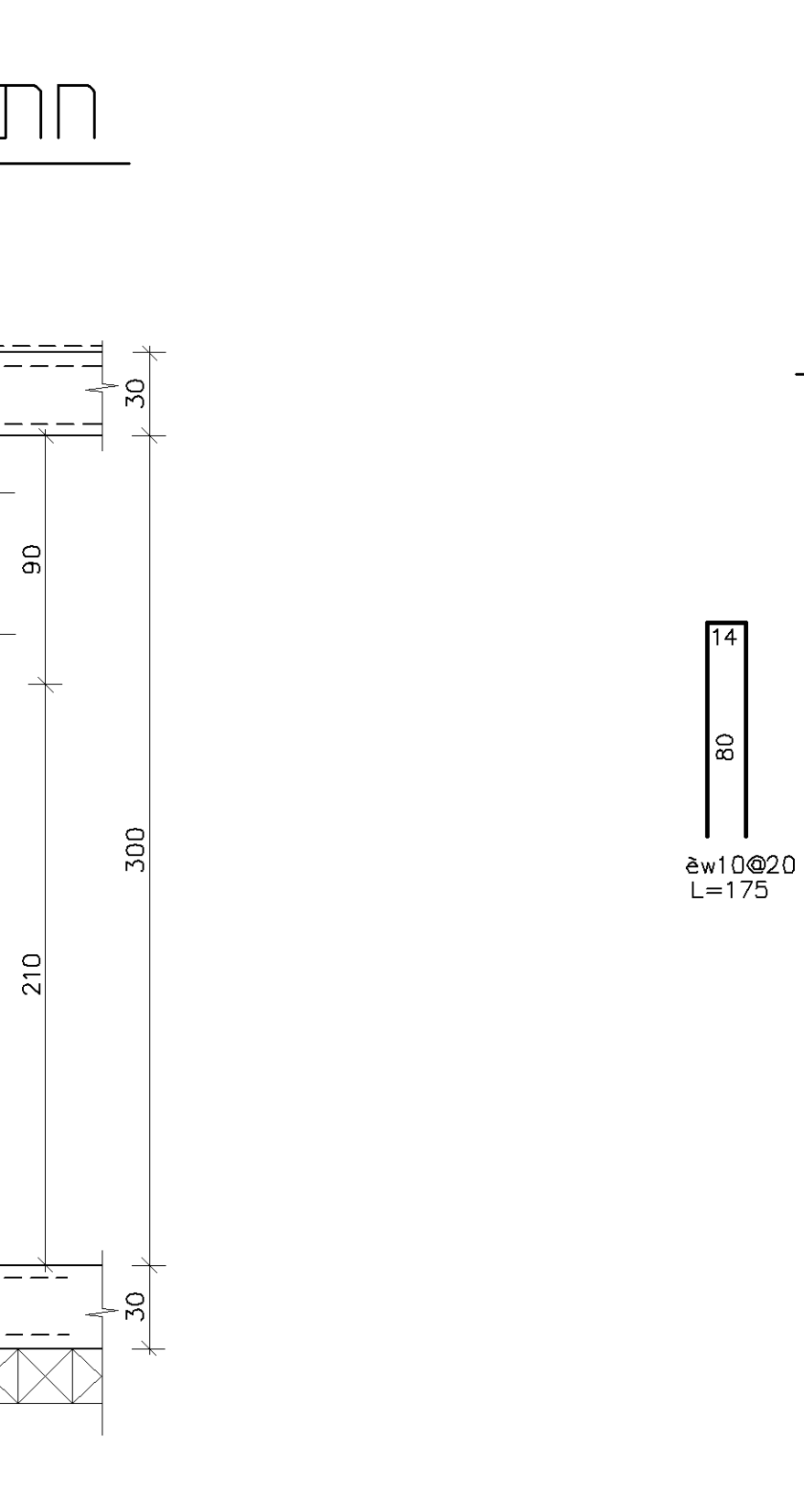
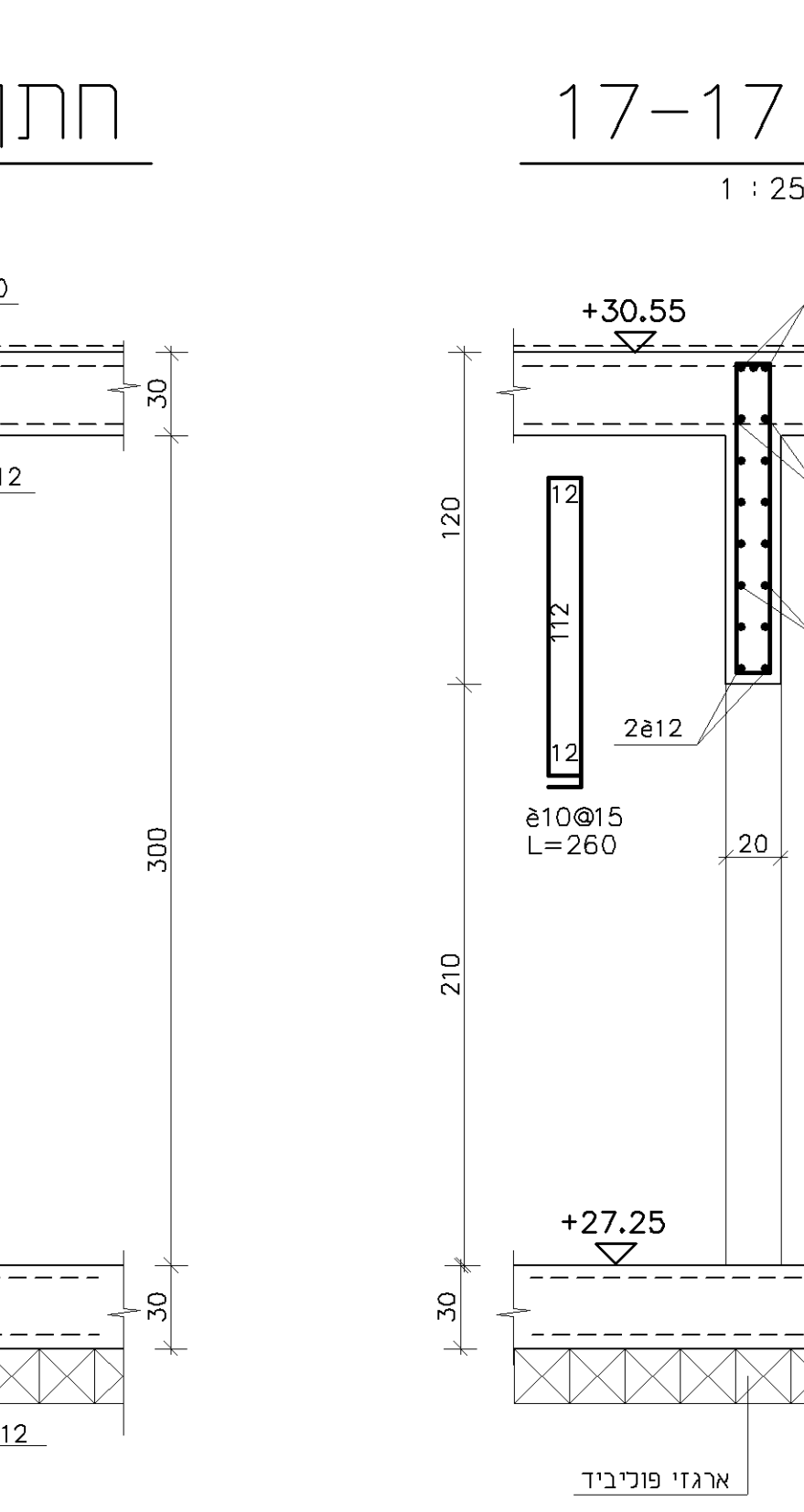
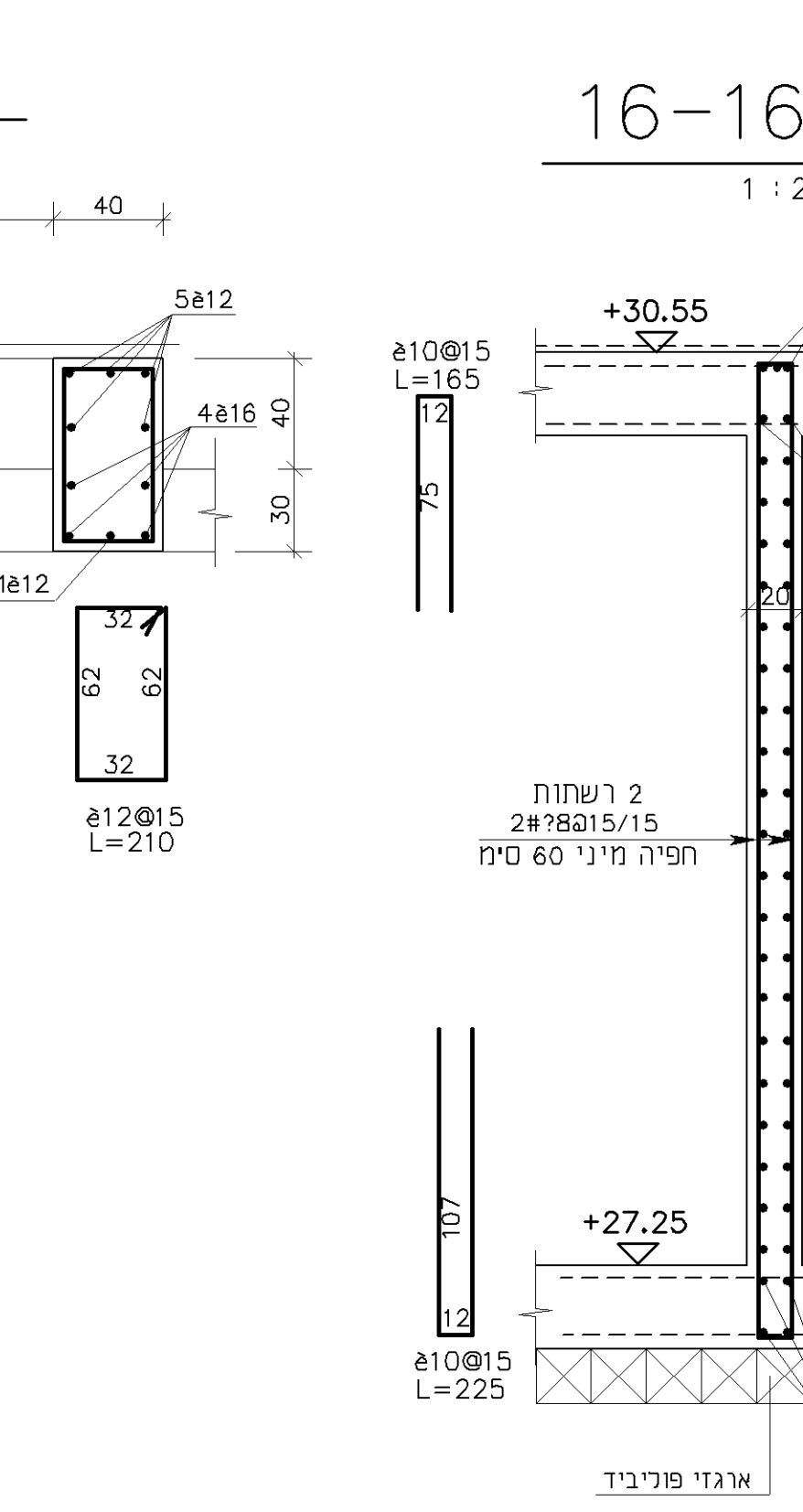
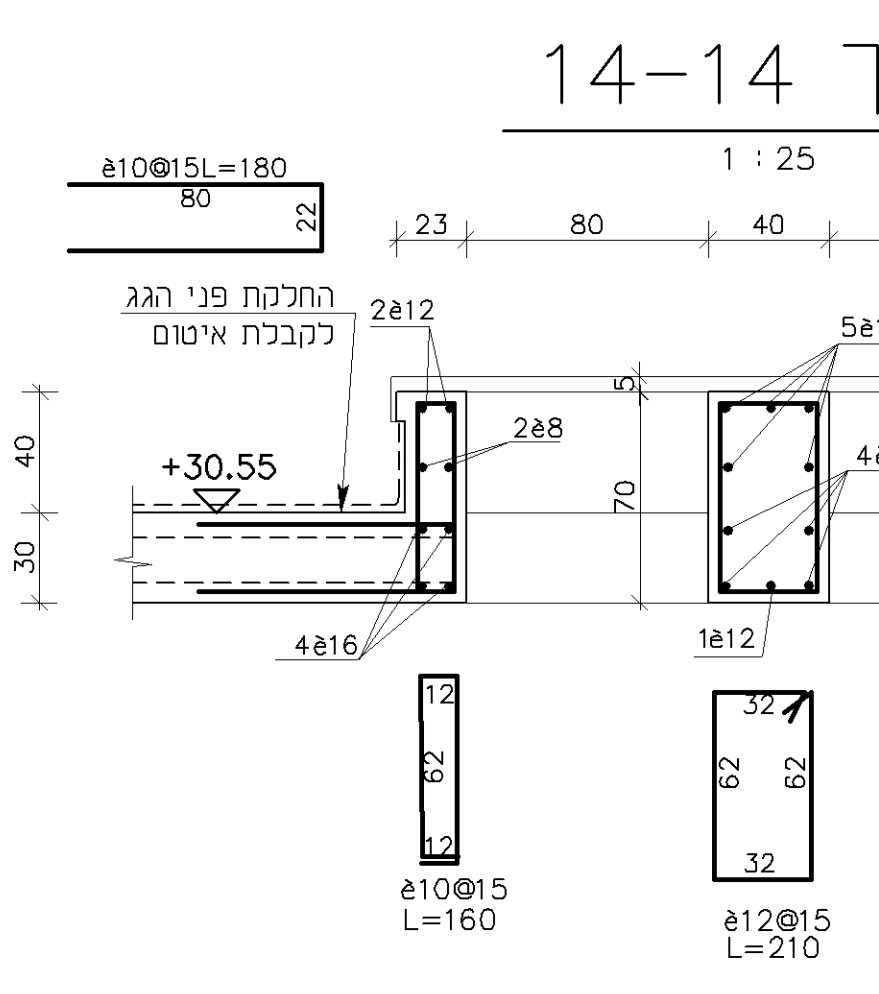
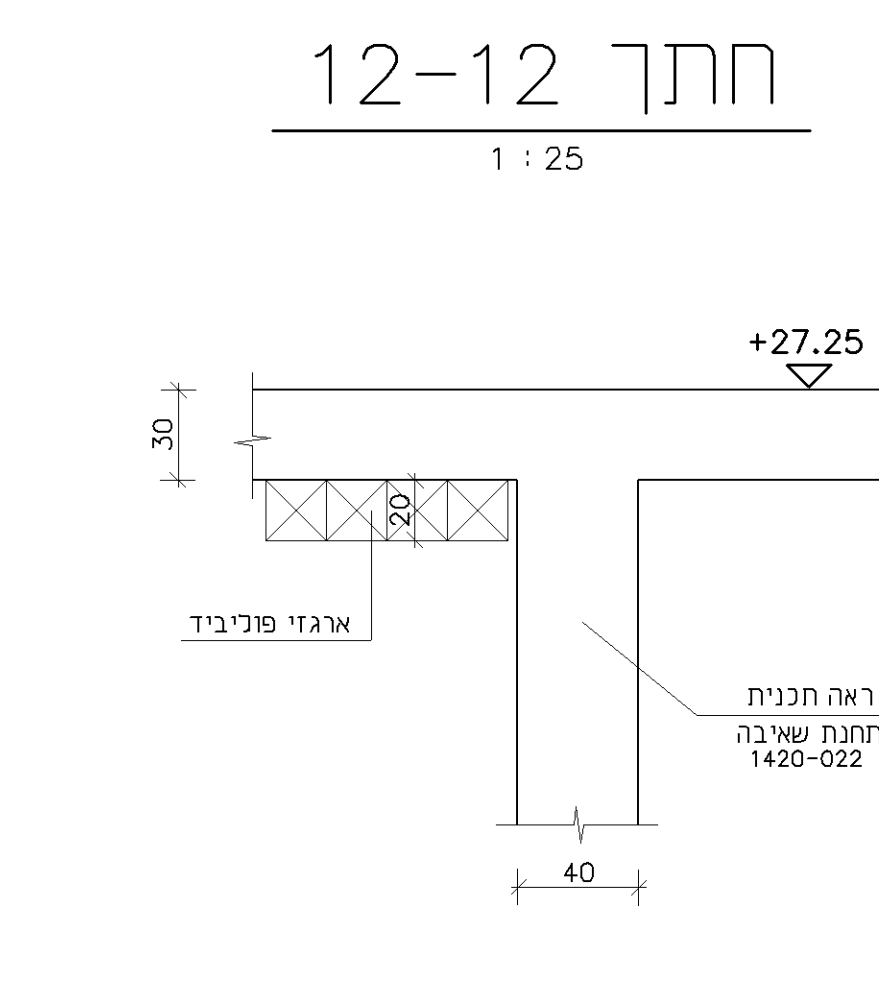
מחזור	שני	תאריך
1	תכנון	04.11.19
2		
3		



0.00=27.20

**הערות:**

1. סוג הבטון ב-40 ועובי יסודי בסוף 4 ס"מ.
2. דרגת חשיפה - 5.
3. תכנית זו יש לקרוא ביחד עם תכני האדריכל.
4. נוכח הפרטים הנילווים.



**ח.ג.מ. מהנדסים יועצים ומכשירים (1980) בע"מ**  
**חברה הנדסה ואדריכלות, יעוץ ותכנון**  
**H.G.M. Consulting Engineers & Planners (1980) Ltd.**  
 Waterloo House, 100 Waterloo Road, London SE18 6TP, UK  
 תל אביב 6150, ישראל  
 טל: 03-6416992  
 פקס: 03-6416993  
 e-mail: marik37@netvision.net.il

שם החברה: **אקוספורט אשקרון**

שם הפרויקט: **מתקן הסחרור**

תכנית חתכים 1-17  
 פרטי פינות וקצה+פרט איטום

תאריך: 04.11.19  
 חש מחזור: 1

מספר תכנון: **01065-ST-30-04**

גלברג מהנדסים  
 רח איתנה 5, רמת השרון 51100  
 טל: 03-6416992  
 E-mail: marik37@netvision.net.il