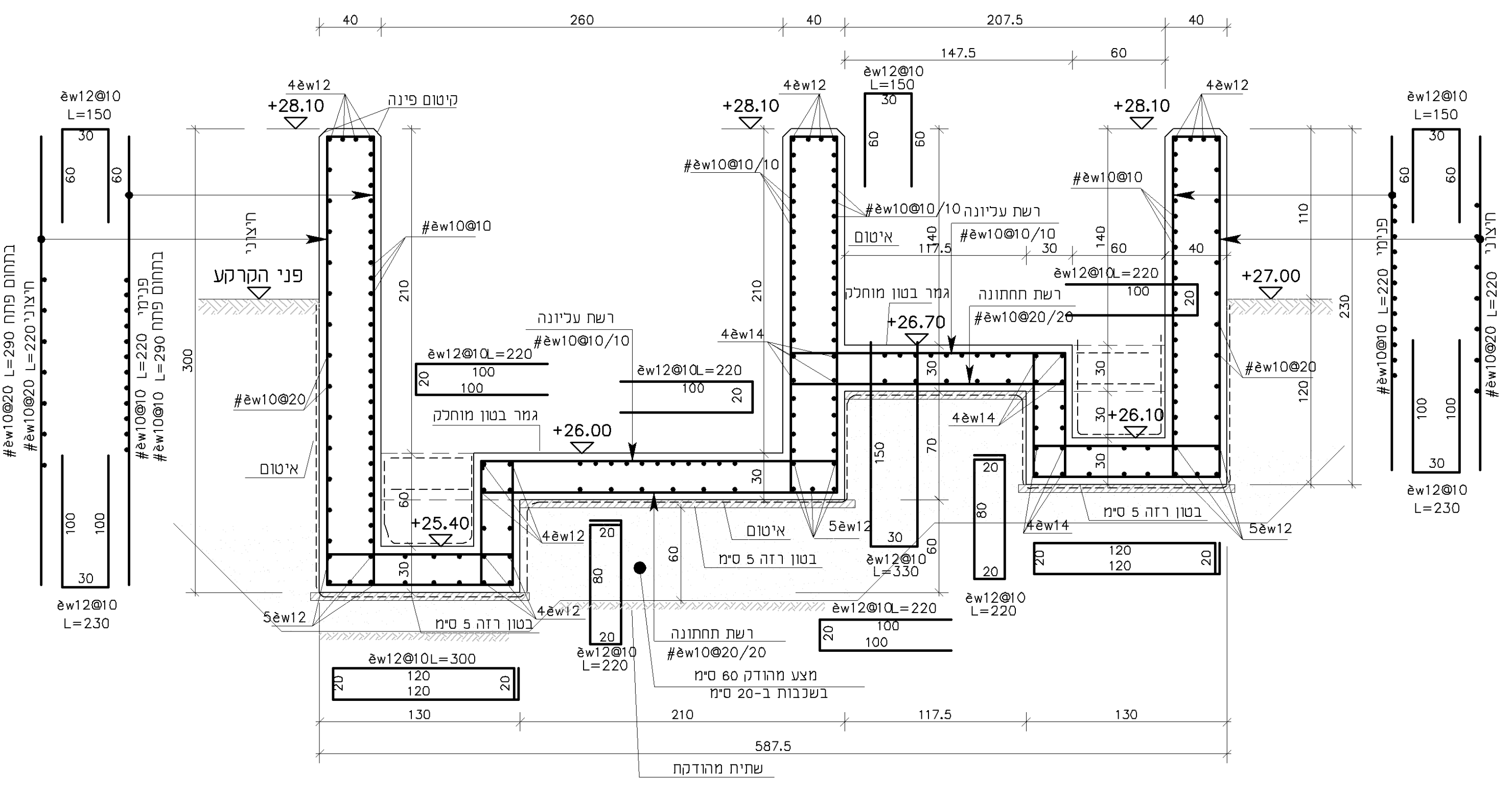
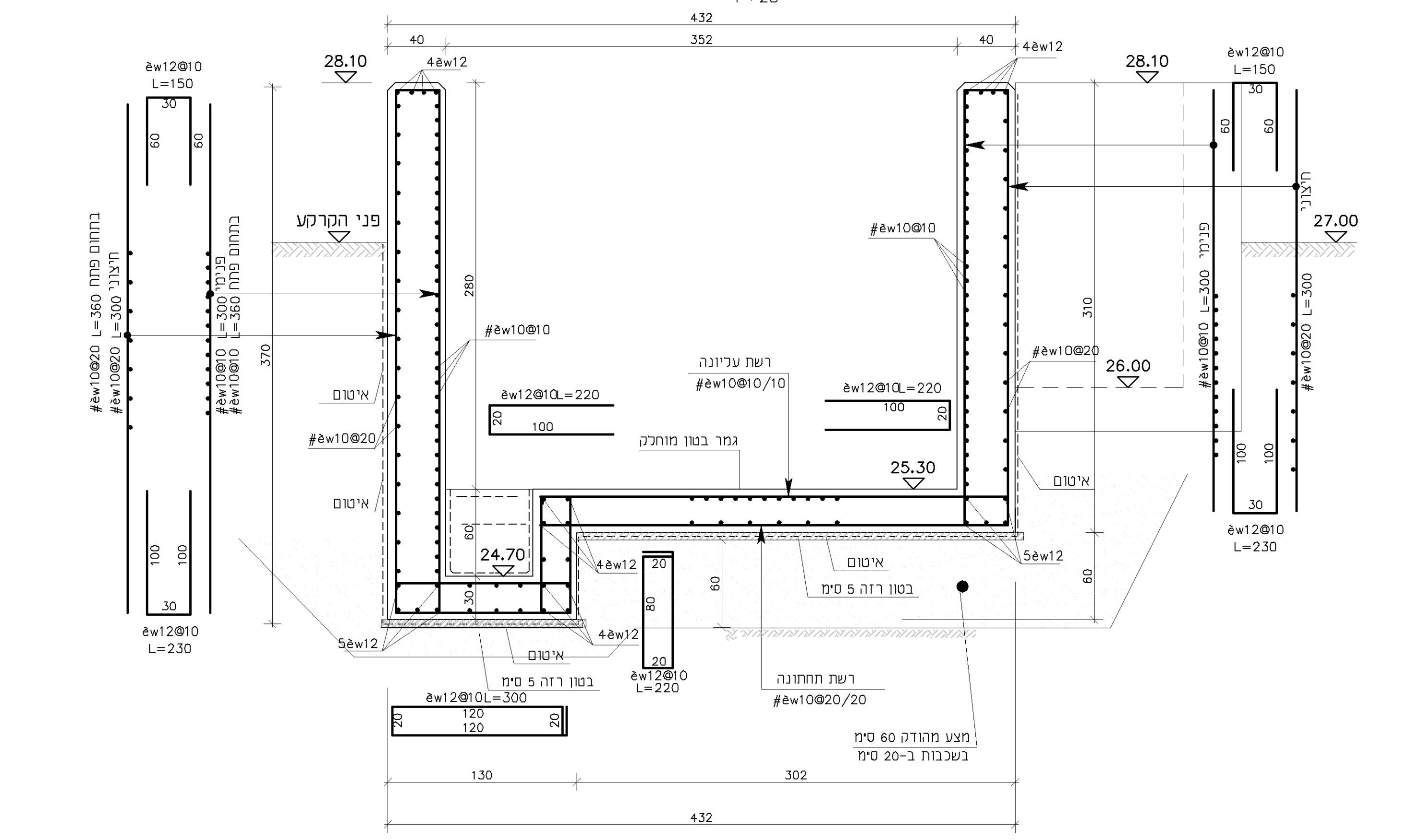


מחזור	שנו	תאריך
1	מכרז	28.10.19
2		
3		
4		
5		
6		
7		
8		
9		
10		

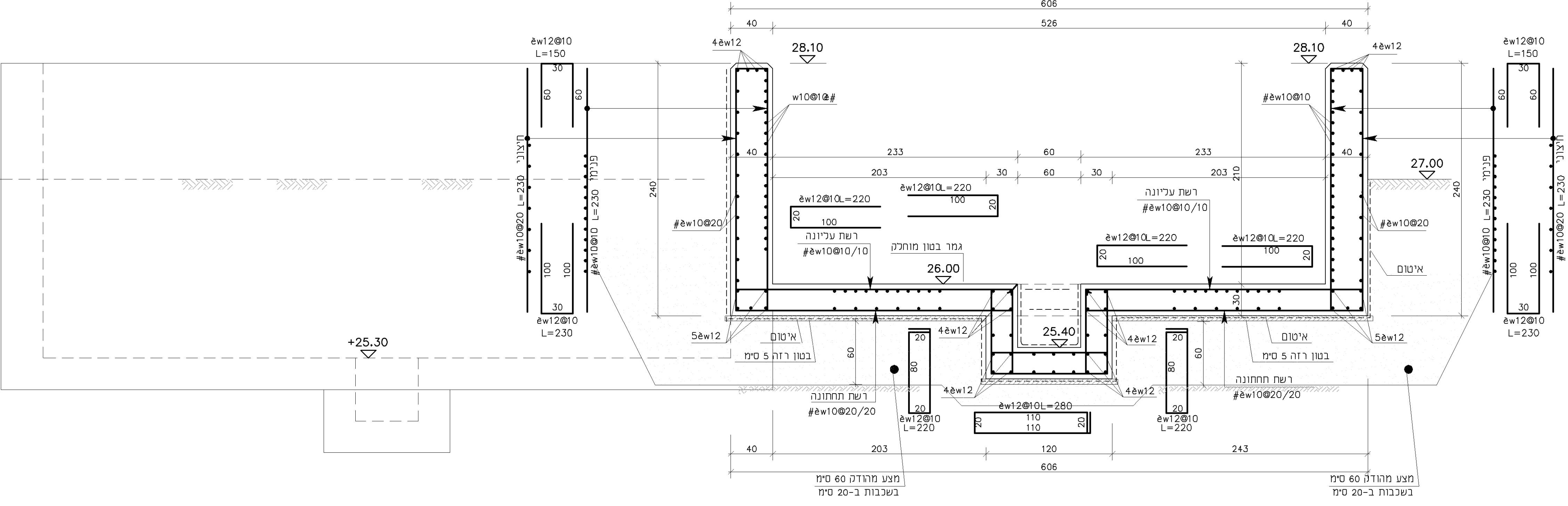
חתך 2-2
1 : 25



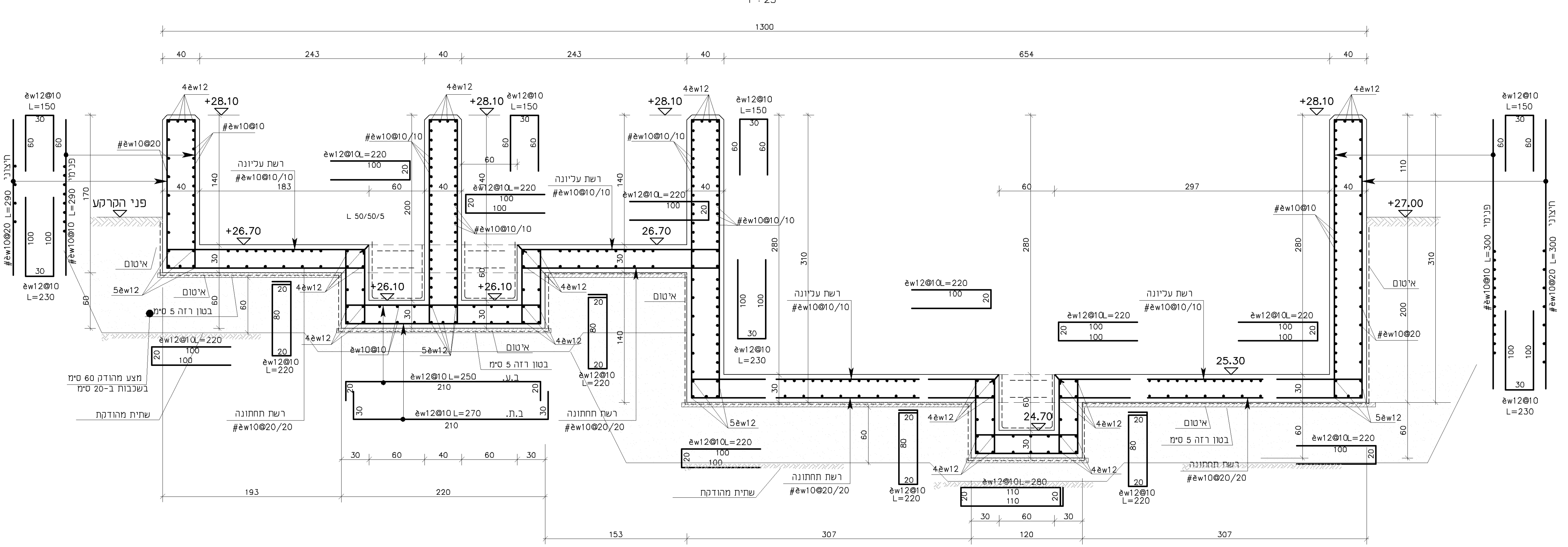
חתך 3-3
1 : 25



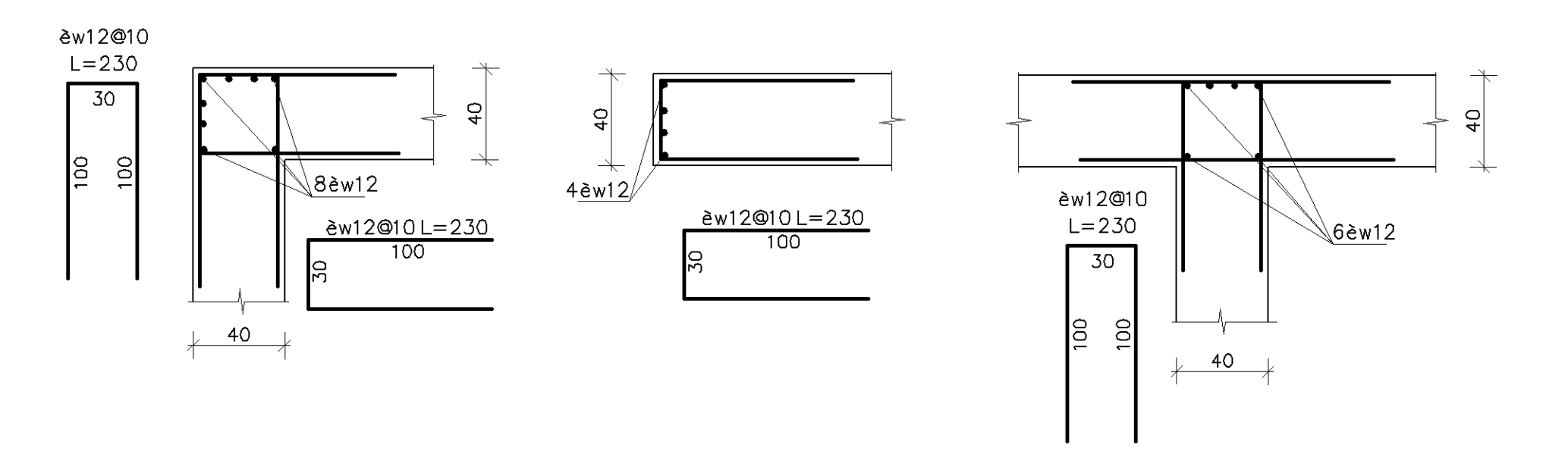
חתך 4-4
1 : 25



חתך 1-1
1 : 25



פרטי פינות וקצה
1 : 25



הערות :
1. סוג הבטון ב-40 ועובי כיסוי בטון 5 ס"מ.
2. דרגת תשיפה - 5.
3. תכנית זו יש לקרוא ביחד עם תכני האדריכל כולל הפרטים הגינדיים.

ח.ב.מ. הנדסאים הנדסיים והסביבתיים (מט"ב) בע"מ
H.G.M. Consulting Engineers & Planners (1985) Ltd.
Water, civil & Environmental Engineering

קבוע עיון מכרז תאריך: 28.10.19
שם הפרויקט: אקוספורט אשקלון
שם גביון: תכנית מאצרה תנוחה+חתכים 1-4 +פרטי פינות וקצה
מחזור: 1
01065-ST-30-06
גלברג הנדסאים
רח' איילת 5, רמת אביב ג' - 6150-03
E-mail: mark376@ne.tvision.net.il