

מסדרה	שנוי	תאריך
1/1	קצין	01.10.19
2/1	קצין	05.10.19
3/1		
4/1		
5/1		

- הערות:**
1. סוג הברזן ב-40 מוחאם למבני מים בהתאם לתקנים מצורף.
 2. עובי כיסוי 4 ס"מ.
 3. תכנית זו יש לקרוא ביחד עם תכניות ת.ג.מ. ושאר היזעמים.
 4. עבודות גפר לבצע בהתאם להנחיות יועץ והקונסטרוקציה.
 5. הפסקות יציקה במובל יבוצעו בהתאם לכפרים המופיעים בתוכנית ובמידות שאישר ע"י התכנון.
 6. יש להבטיח את אישור יועץ הקרקע לתחילת החפירה. במידה והקרקע תהיה מופרת - תועמק החפירה ויגדל עובי התמיכת הקרקע בהתאם להנחיות יועץ הקרקע.

ח.ב.ס. מהנדסים יועצים והתכנונים 1980 בע"מ
 ח.ב.ס. א.ב.א.י.ת. - ח.ב.ס. א.ב.א.י.ת. - ח.ב.ס. א.ב.א.י.ת.
 H.G.M Consulting Engineers & Planners (1980) Ltd.
 Water, Civil & Environmental Engineering
 חתמת המערכת: ח.ב.ס. א.ב.א.י.ת. - ח.ב.ס. א.ב.א.י.ת. - ח.ב.ס. א.ב.א.י.ת.
 חתמת המערכת: ח.ב.ס. א.ב.א.י.ת. - ח.ב.ס. א.ב.א.י.ת. - ח.ב.ס. א.ב.א.י.ת.

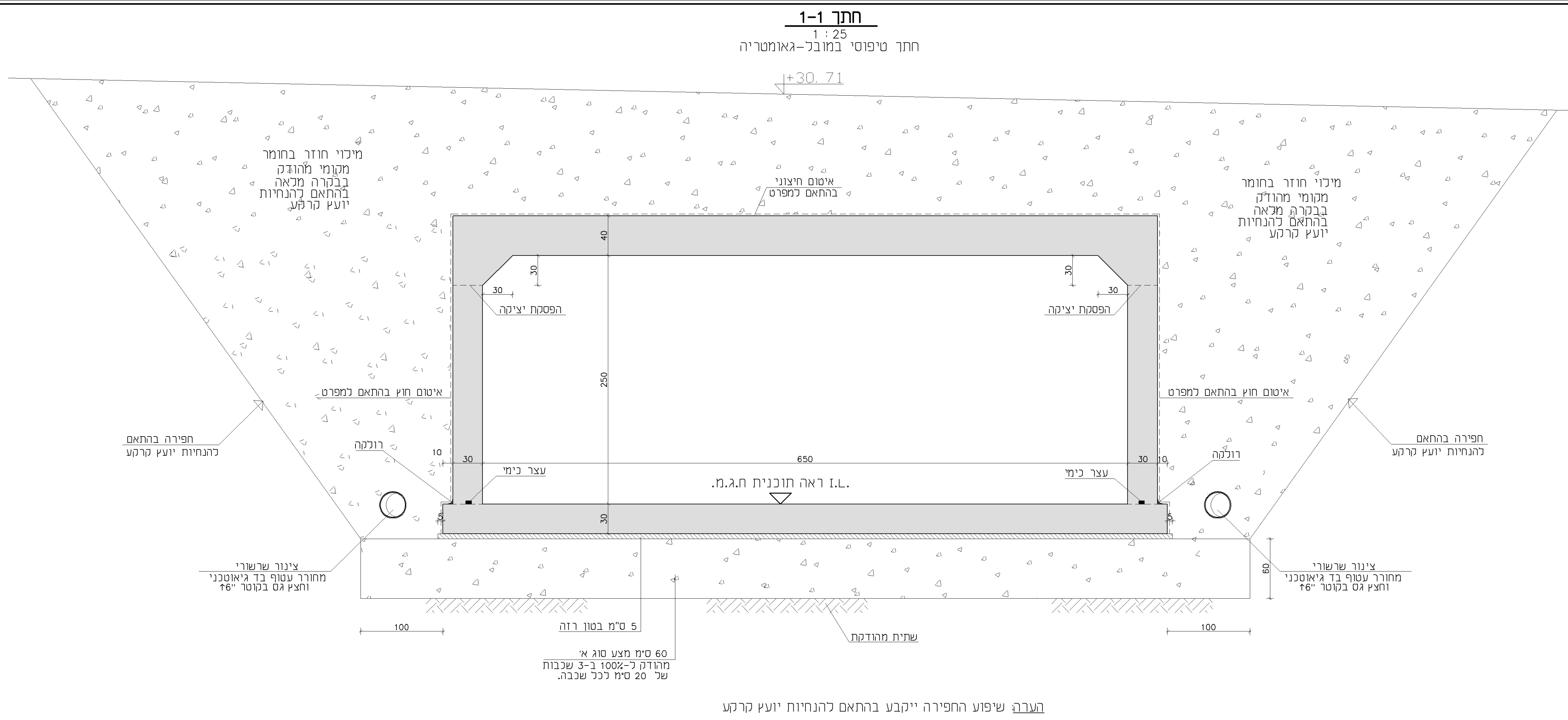
עם הפרויקט: קצין תכנן כריטר

פארק אקוספורט אשקלון

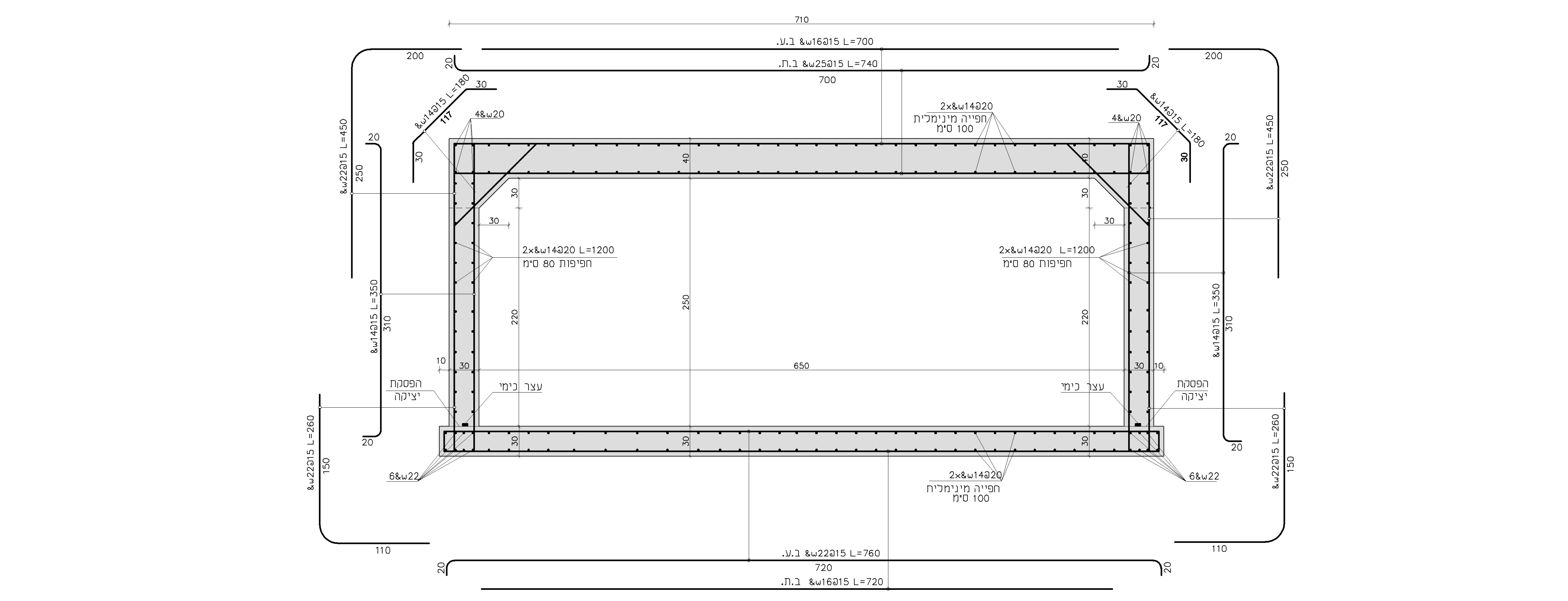
שם הג'ויין: מעביר המים בנחל תכנית+חתכים ופרטים

תחת: 1:100, 1:25 תאריך: 05.11.19
 מספר תכנית: 01065-ST-24-01 תהודה: 2

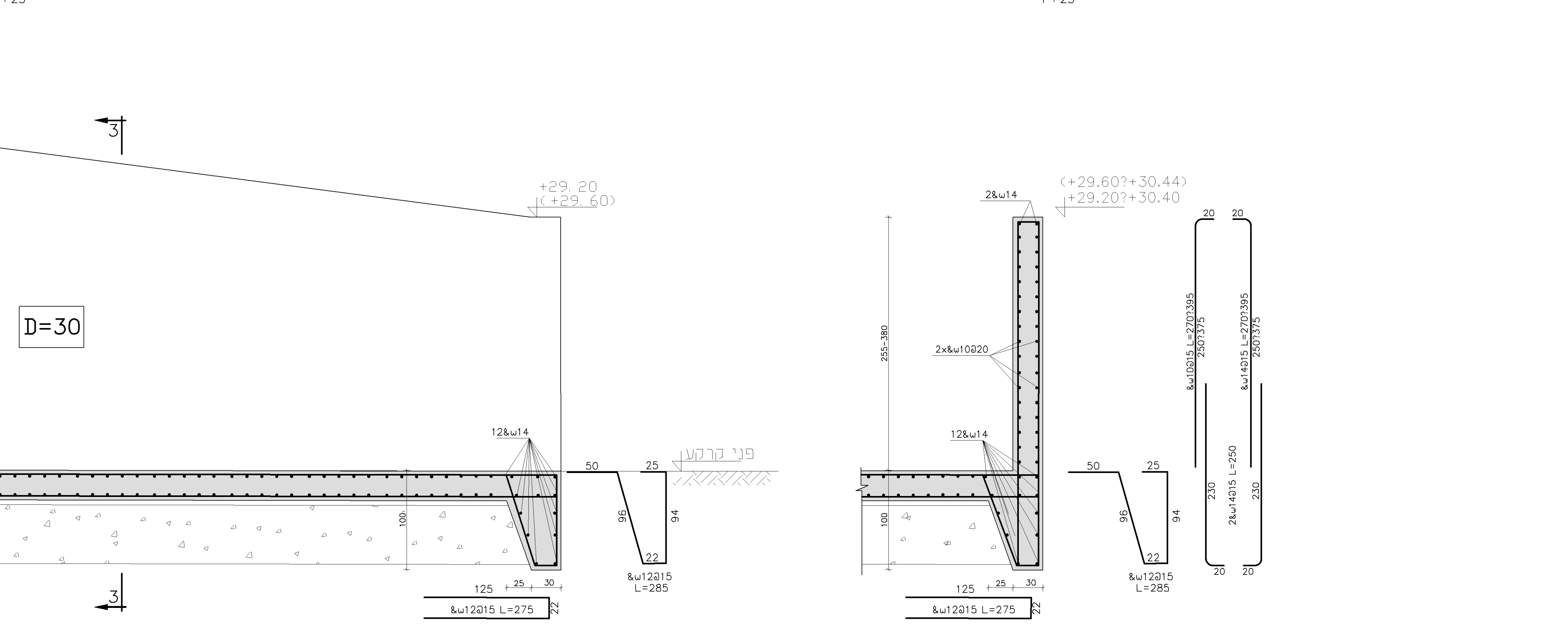
חברה מהנדסים רח אילוני 5 חתם א"י 730 03-6416992
 E-mail: mark376@netvision.net.il



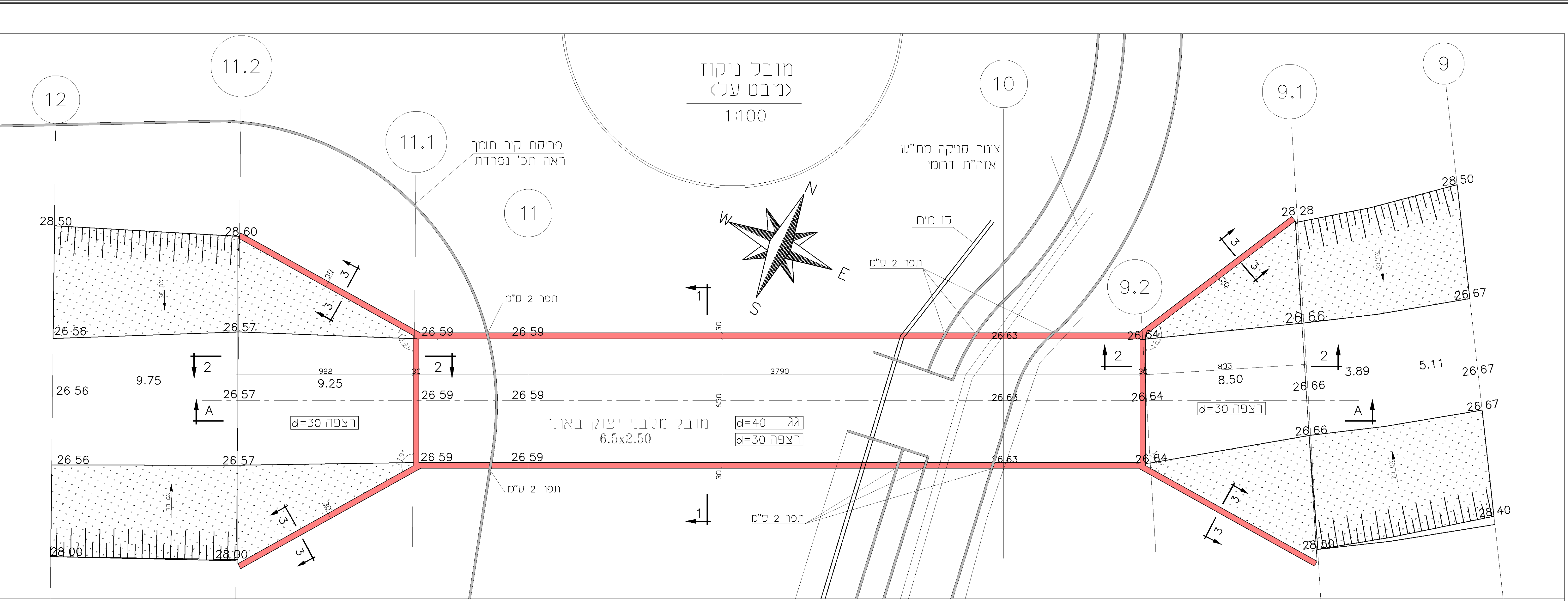
חתך 1-1
 1:25
 חתך טיפוסי במובל-זיון



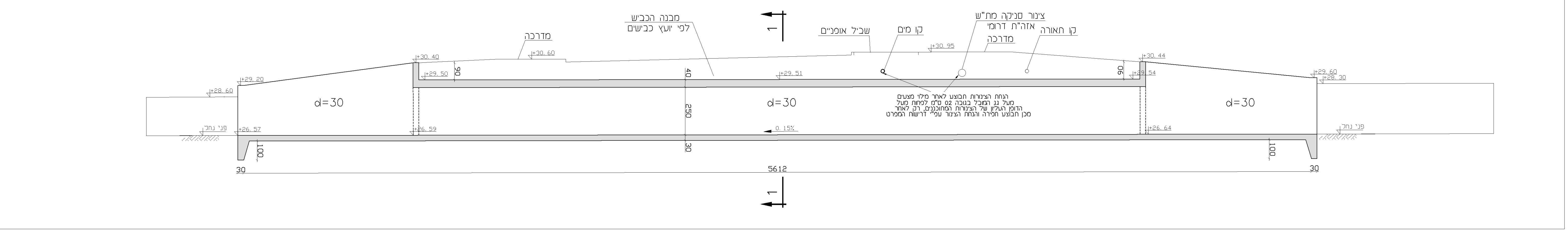
חתך 1-1
 1:25
 חתך טיפוסי במובל-זיון



חתך 2-2
 1:25



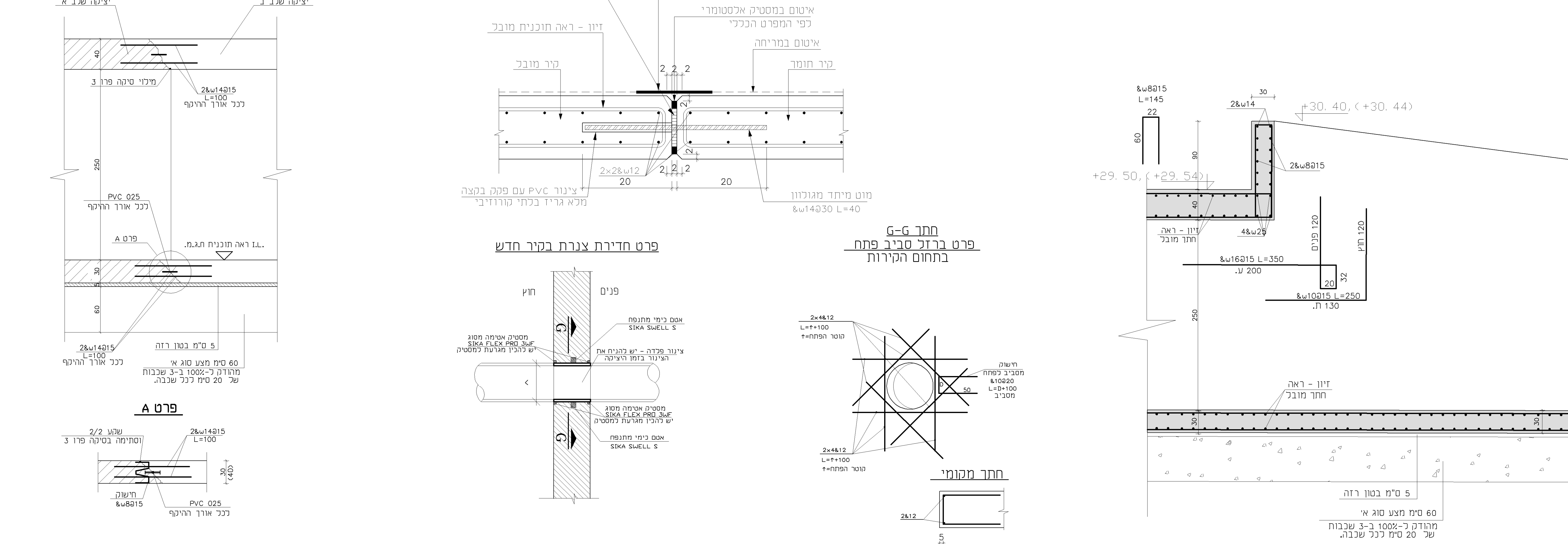
חתך A-A
 1:100



חתך A-A
 1:100

פרט הפסקת יציקה במובל
 1:25

תפר בין קיר תומך - לקיר מובל
 1:7.5



פרט חתך מקומי