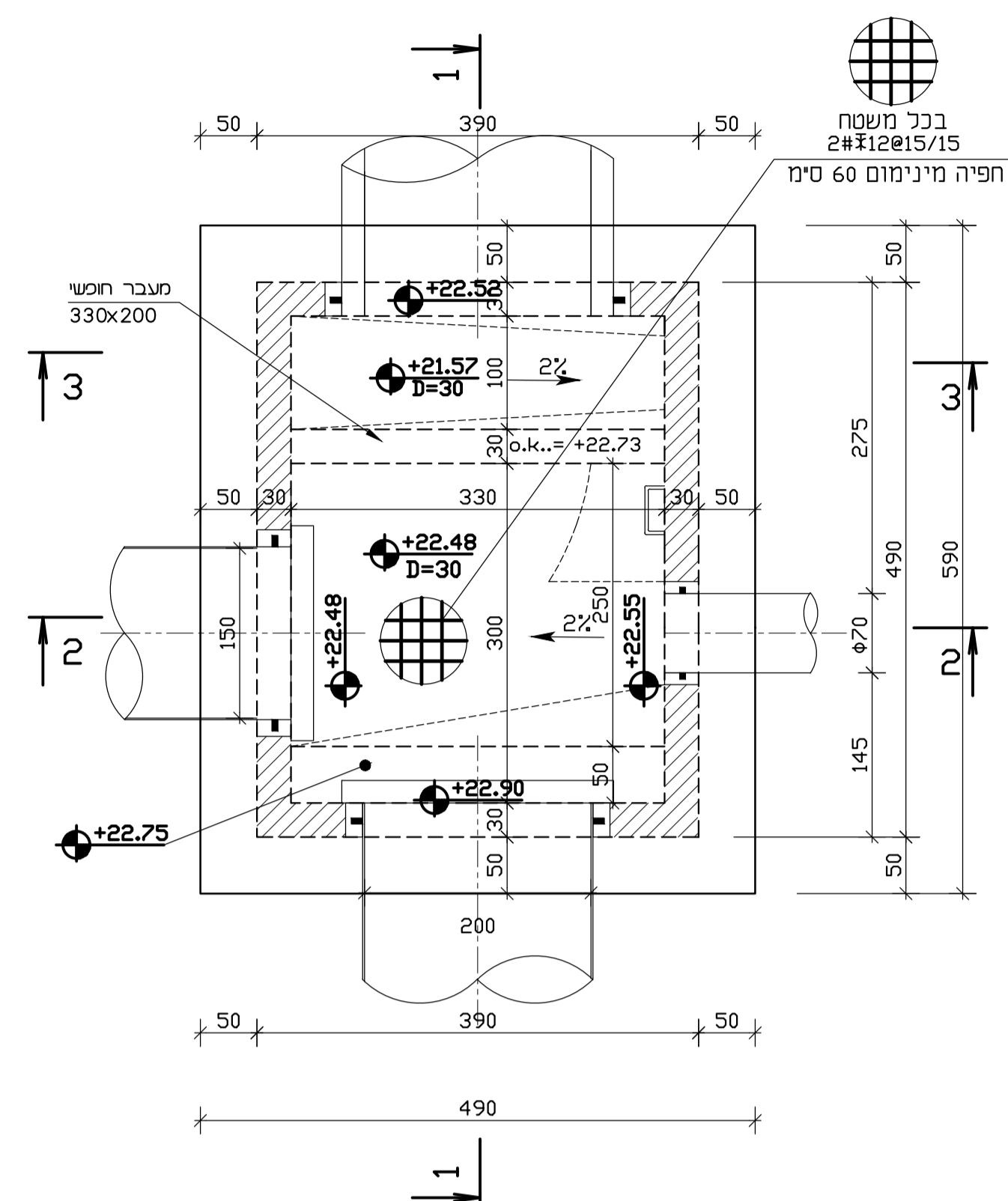
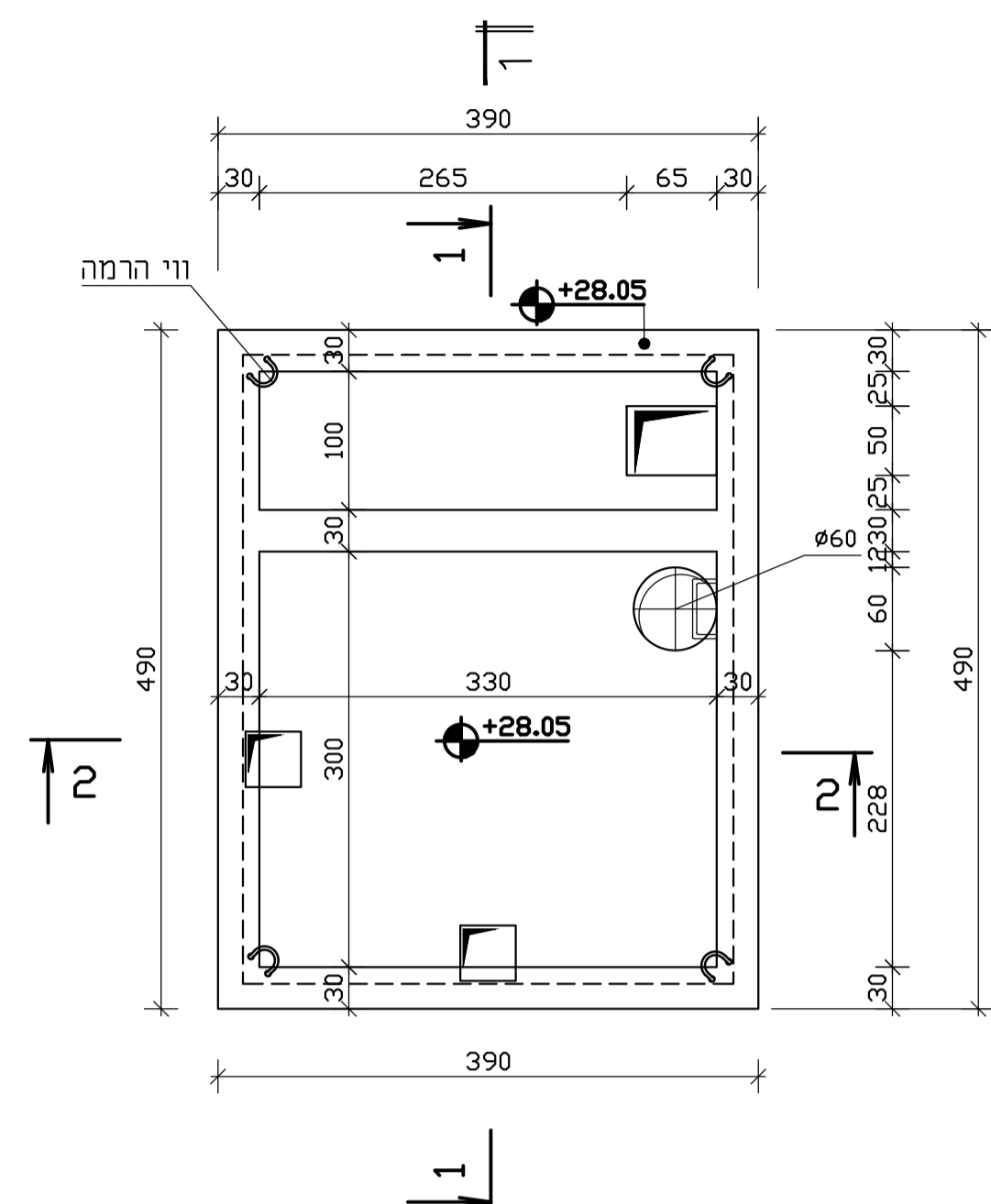


מחזור	שני	חא"ר
1	למכוד	25.08.2020
2		
3		
4		

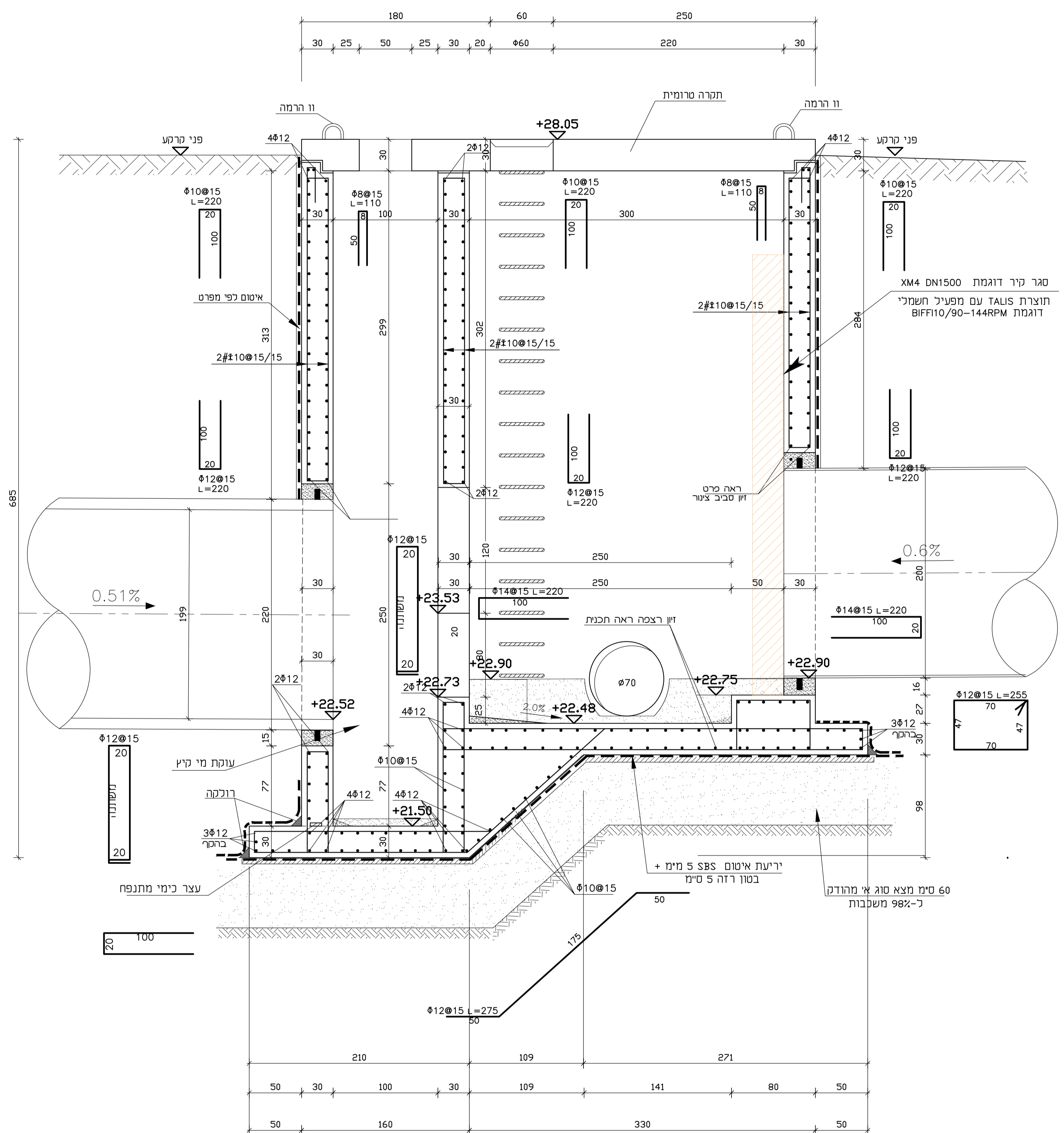
תכנית רצפה במפלס $+21.57$ $+22.48$ 1:50



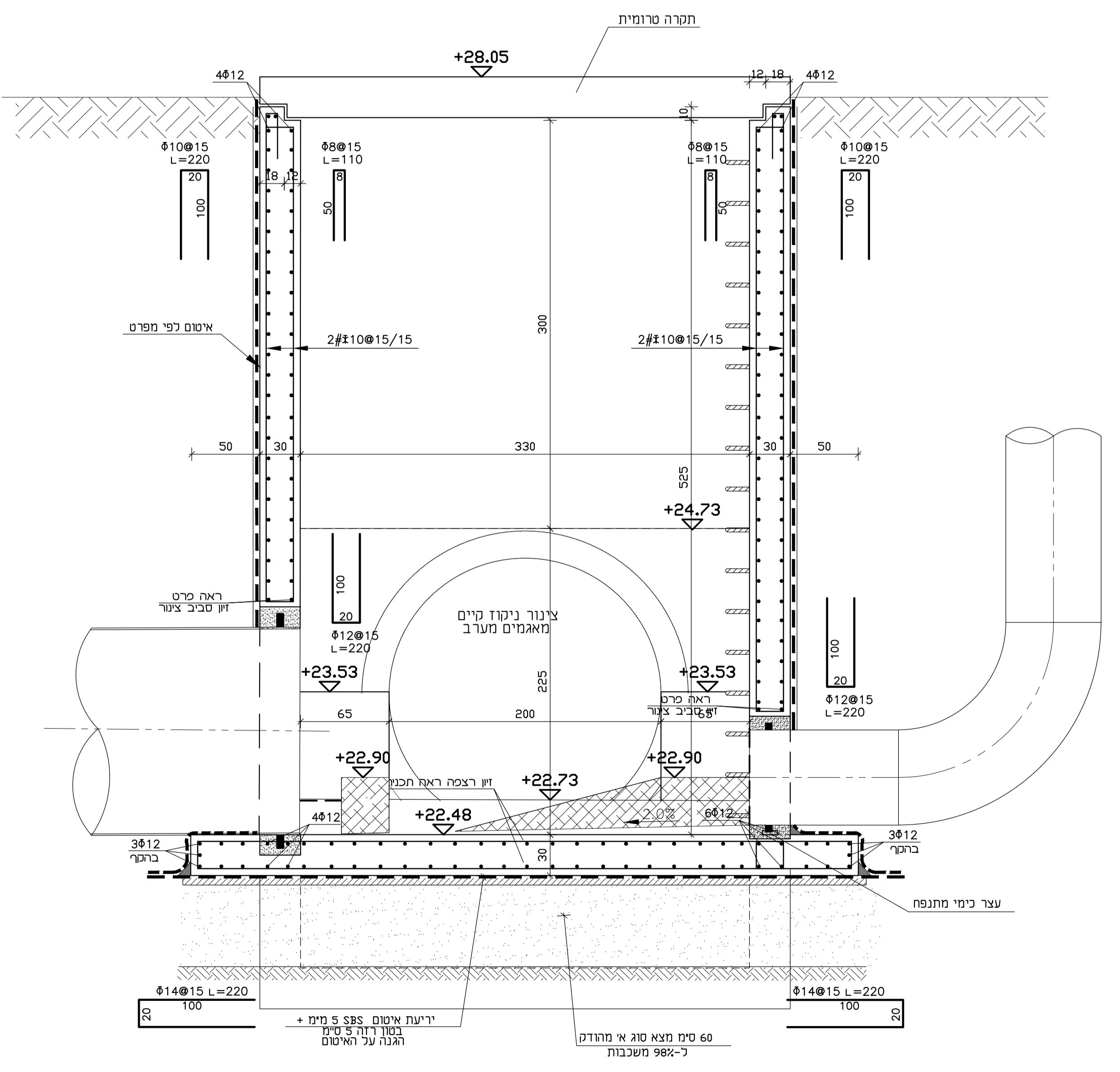
תוכנית תקרה במפלס $+28.05$ 1:50



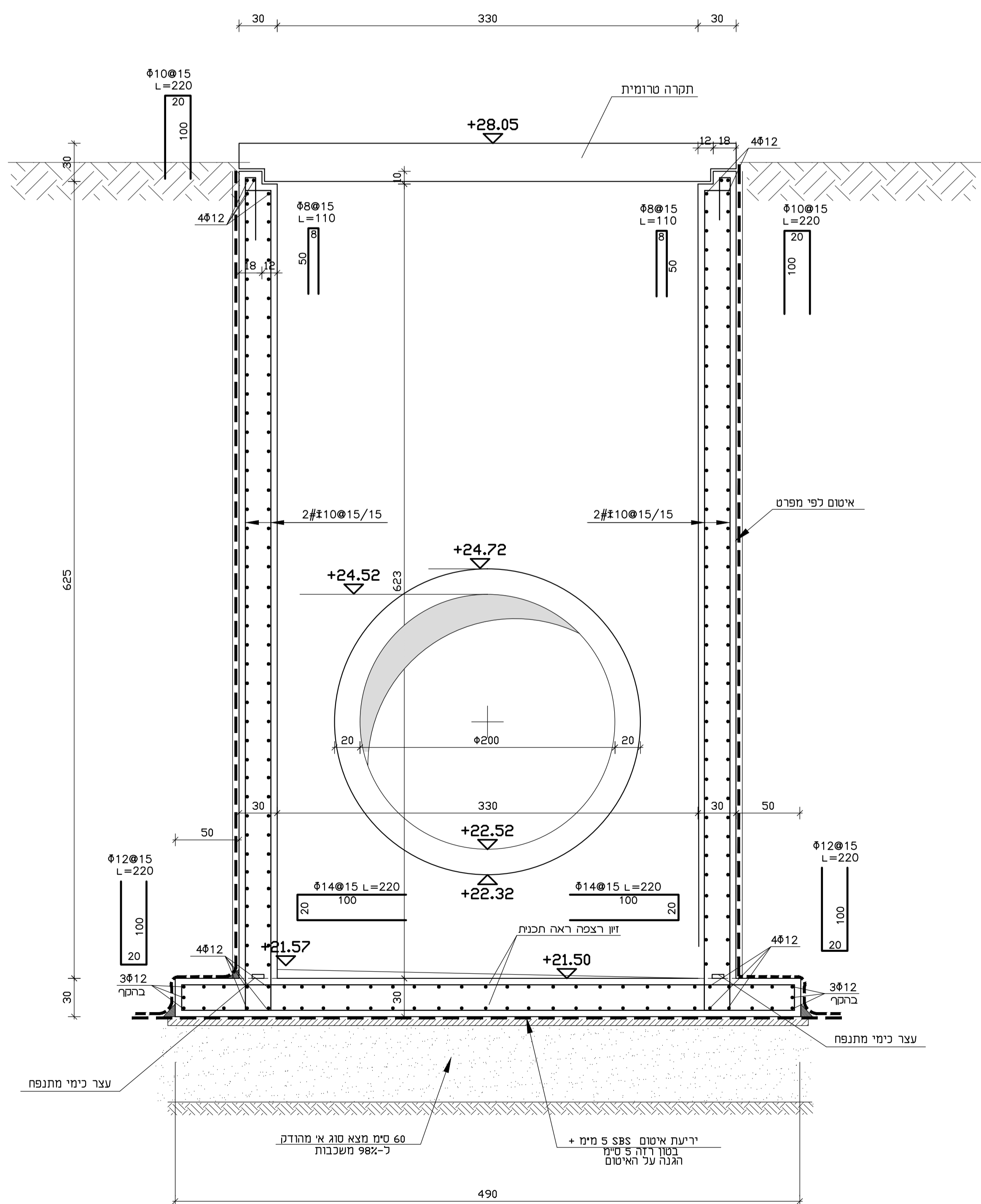
חתך 1-1
1:25



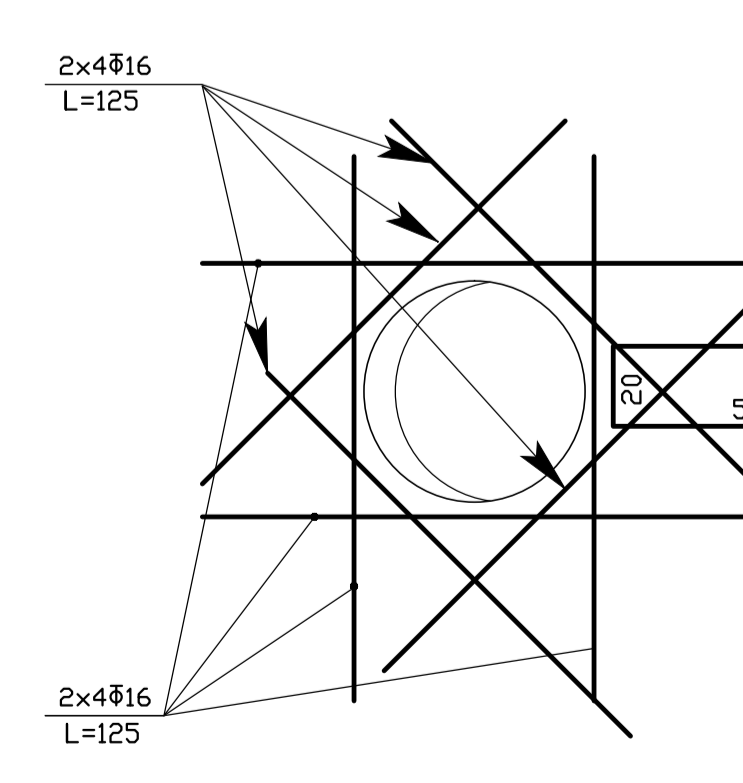
חתך 2-2
1:25



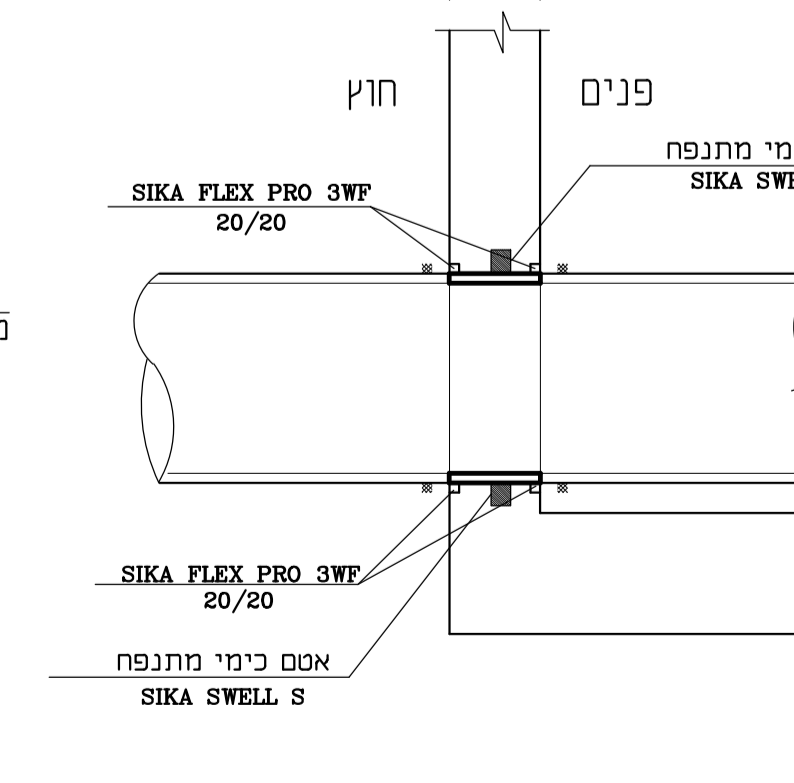
חתך 3-3
1:25



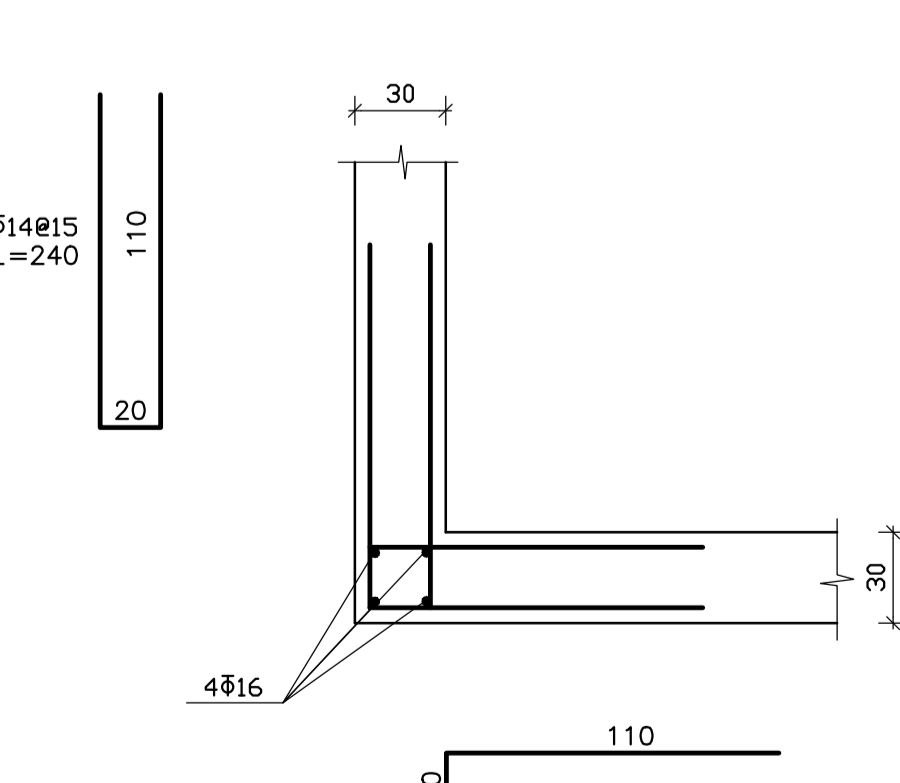
פרט ברזל סביב צינור ניקוז



פרט למעבר צינור בקיר



פרט פינה 1:25



הערות:

1. סוג הבטון ב-40 בתוספת זייפקס 1.25% ועובי כיווץ בטון 5 ס"מ.
2. תכנית זו אינה כוללת בידוד עם תכי האדריכל כולל הפרטים הנילווים.
3. דודת חשיפה - 5.

החברה הכלכלית לאשקלון בע"מ

סוגי קצוות: קצוות למכוד

פאראק אקוסטורם אשקלון

שורת סגרים

גודל: 1:50
חא"ר: 25.08.2020
שם המחזור: 01065-st-20-02

גבולות מחודשים
רח' אלקטרוניקה 5, דמת אביב ג' נט' 6416992-03
E-mail: mark37@netvision.net.il